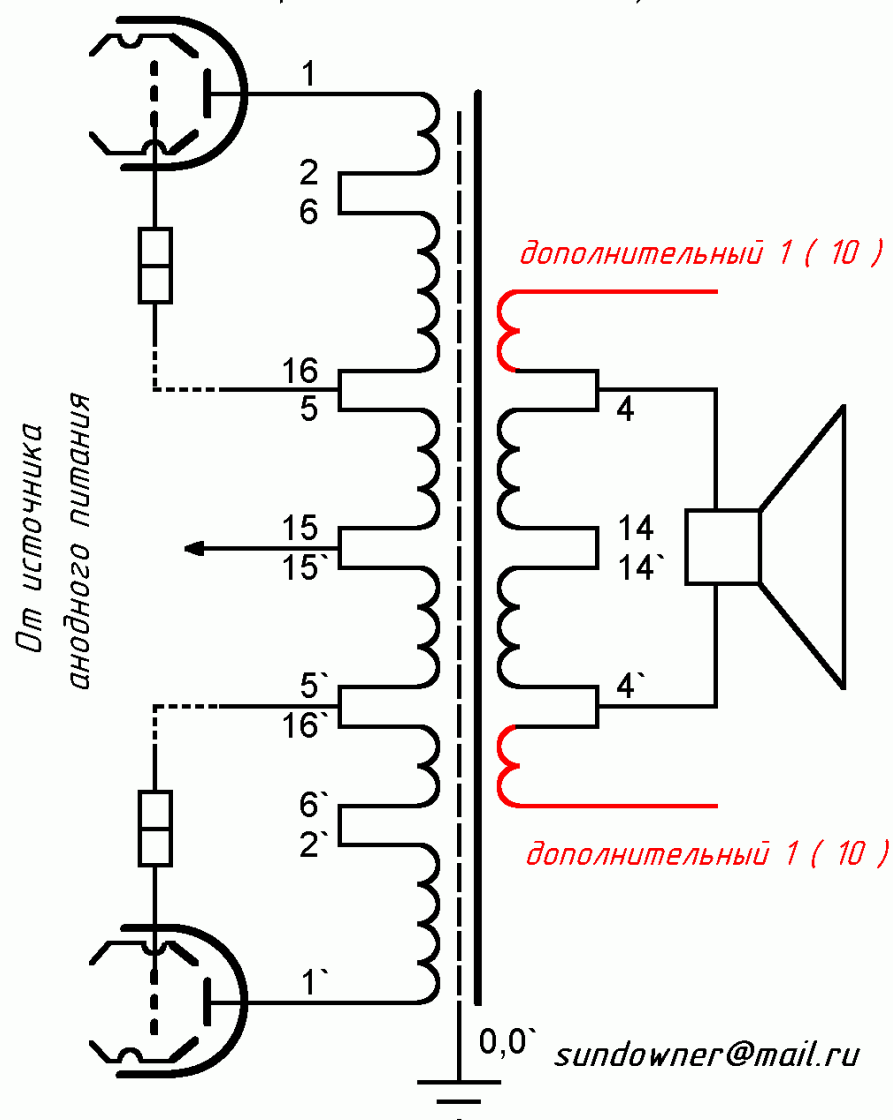


Переделка трансформатора ТС-250-2М для использования в
в двухтактном выходном каскаде эстрадного усилителя
на двух лампах типа 6ПЗС или четырёх типа 6П14П

(пояснения в тексте)



Глеб Антончик (С) 2003 С-Петербург , РОССИЯ
специально для www.sugardas.lt/~igoramps

ПОЯСНЕНИЕ :

Переделанный таким образом трансформатор пригоден для использования в выходном каскаде *гитарного* усилителя на лампах типа 6ПЗС или 6П14П . Размещение обмоток на двух идентичных каркасах обеспечивает высокую степень симметрии схемы . Первичная обмотка набрана из соображений получения максимальной индуктивности (измерения по методу вольтметра-амперметра дают результат около 17 Гн) с учётом обеспечения ультралинейного включения. Последнее возможно , так как оптимальный коэффициент распределения нагрузки между второй сеткой и анодом ρ для указанных типов ламп , равный 18,5%, соответствует отношению витков секций состоящих из частей сетевой (2x110в) и вторичных (2x85в и 2x3,2в) обмоток , рассчитанных на ток 0,9А ($\rho = Z_{c2} / Z_a = (\omega_{c2} / \omega_a)^2 = (U_{c2} / U_a)^2 = (85 / (110 + 3,2 + 85))^2 = 18,4$) .

В зависимости от способа включения вторичных обмоток трансформатор обладает следующими параметрами :

Rн , Ом	Rа-а , Ом	Секции вторичной обмотки	Лампы
8	3890	4,14+14',4'	2x6ПЗС/4x6П14П
16	7760	4,14+14',4'	2x6П14П
16	4000	1,10+4,14+14',4'+10'1'	2x6ПЗС/4x6П14П

Добавочные секции вторичной обмотки (обозначенные красным) содержат по 11 витков *сложенного вдвое* провода ПЭВ-2 диаметром 0,47мм (как и секции 4,14+14',4' ; номинальный ток этой вторичной обмотки 18 В ТС-250-2М составляет 1,6А).

ВНИМАНИЕ : *желательно при возможности смотать секции 4,14+14',4' и намотать вторичную обмотку проводом большего сечения в две секции.*

По всем вопросам просьба писать : sundowner@mail.ru