

MIXER 1222
"VERMONA"

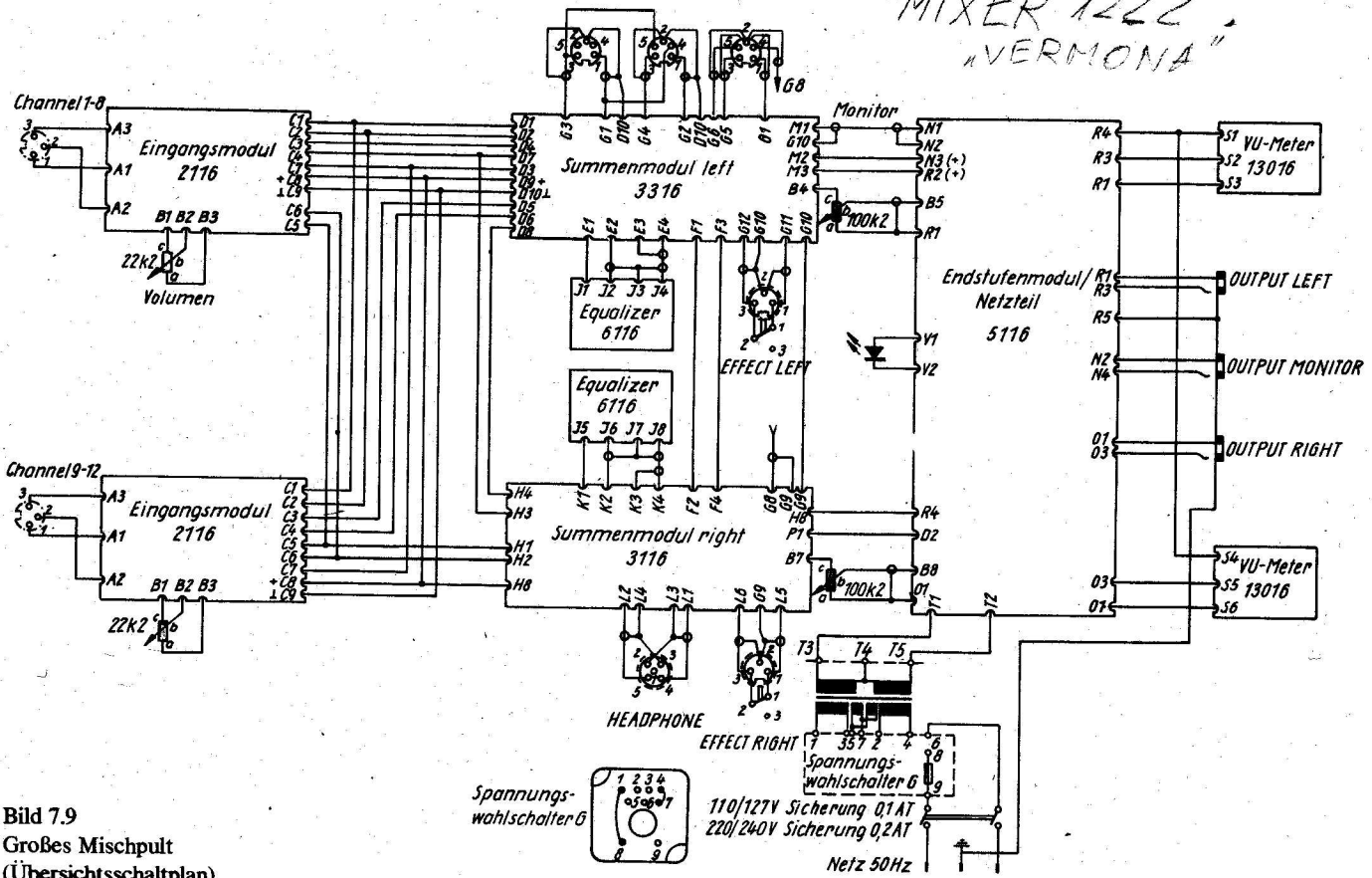
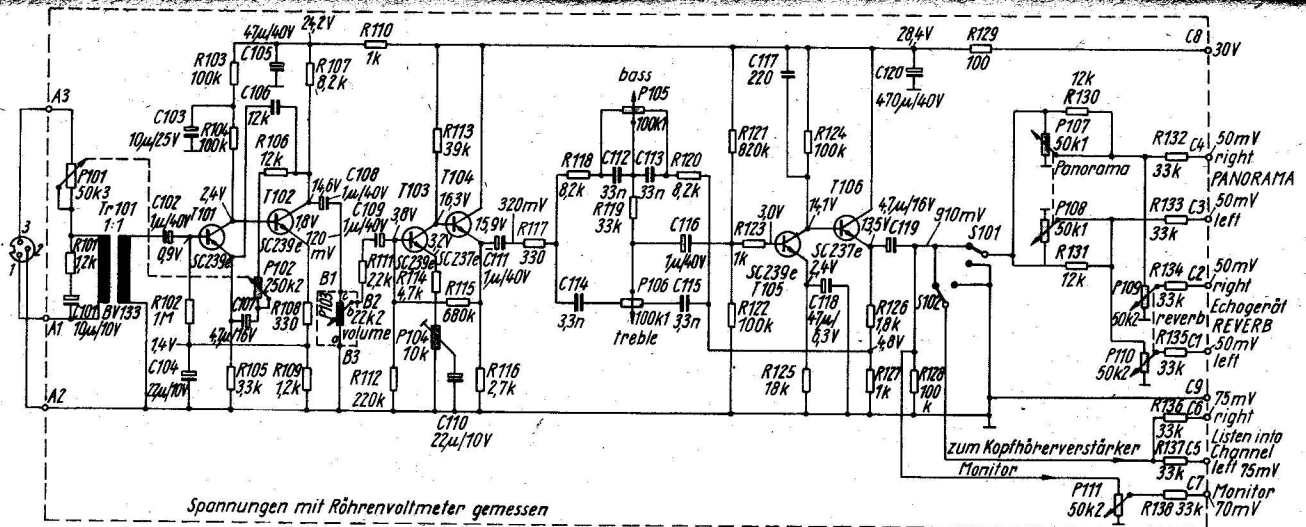


Bild 7.9
Großes Mischpult
(Übersichtsschaltplan)



Spannungen mit Röhrevoltmeter gemessen

Bild 7.10 Stromlaufplan für die Eingangsmodule (zum Mischpult gehören 12 dieser Module)

f in Hz	R in Ω	C in μ	L in mH	Wdg/Draht ϕ in mm
63	-	4,7/40	1400	1800 0,05
125	-	2,2/25	700	1400 0,05
250	100	1/50	400	1100 0,07
500	100	0,47/80	200	740 0,07
1k	270	0,33/100	80	470 0,1
2k	270	0,15	40	330 0,1
4k	330	0,068	25	250 0,1
8k	390	0,033	12	170 0,1
16k	470	0,015	6	140 0,1

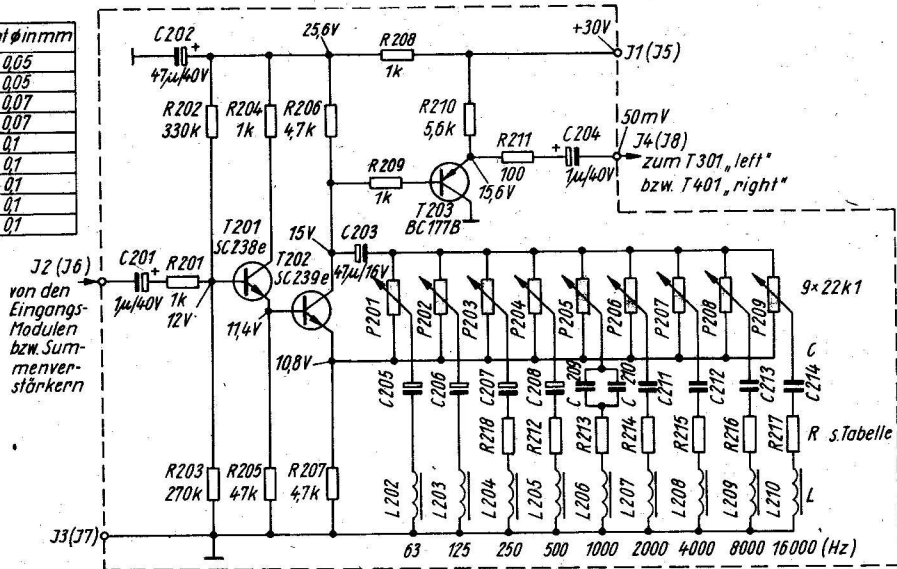


Bild 7.13 Equalizer (im Mischpult sind 2 dieser Moduln vorhanden; sie liegen jeweils vor den Summenverstärkern)

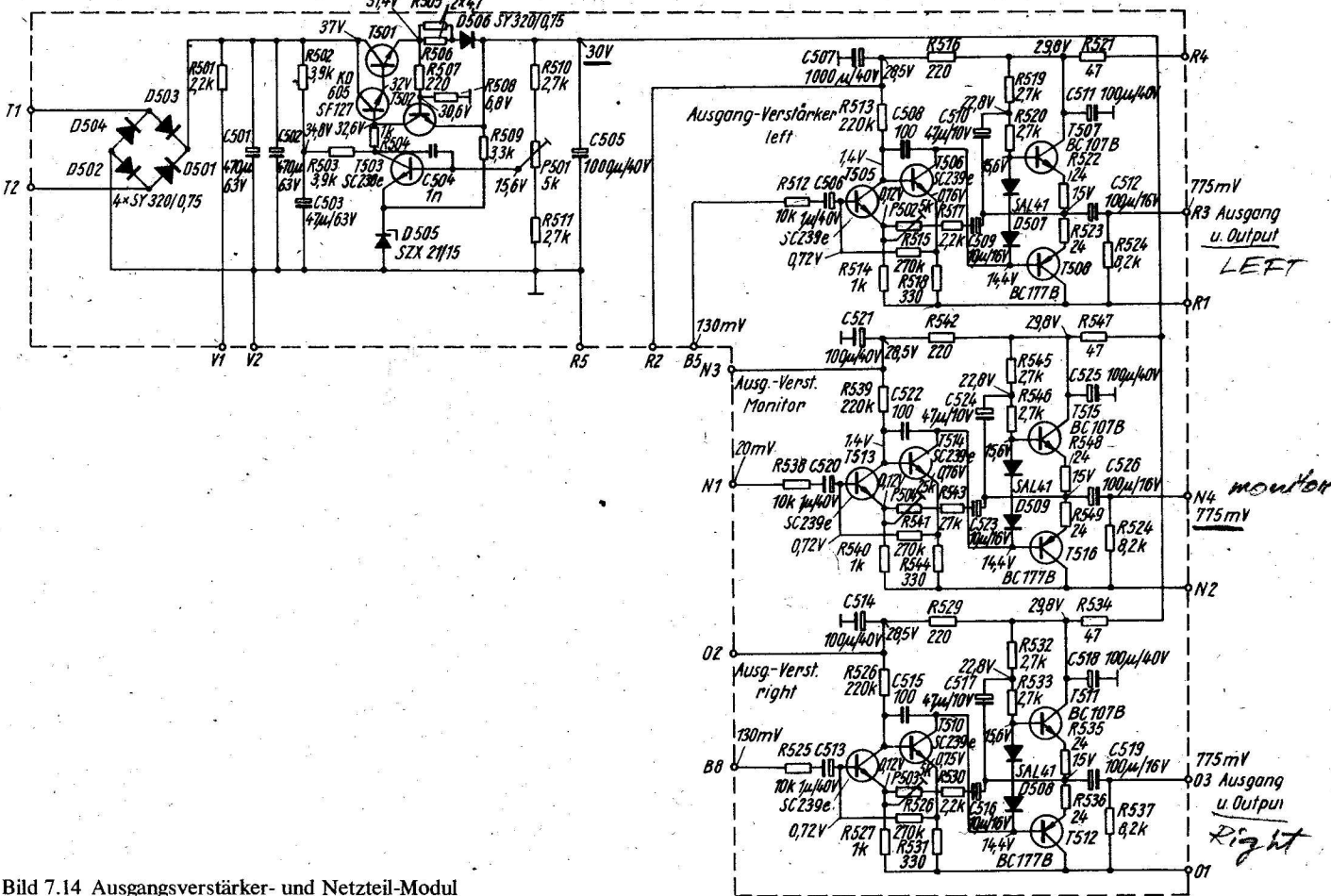


Bild 7.14 Ausgangsverstärker- und Netzteil-Modul

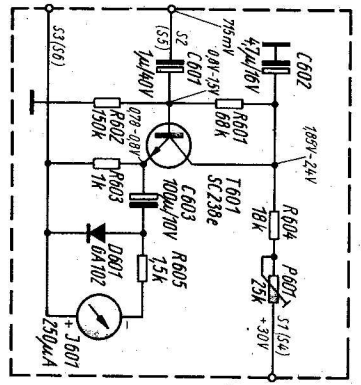


Bild 7.15
 Output (es sind 2 derartige Schaltungen eingebaut); die Instrumente zeigen die Ausgangsspannungen der Ausgangsverstärker left und right an)