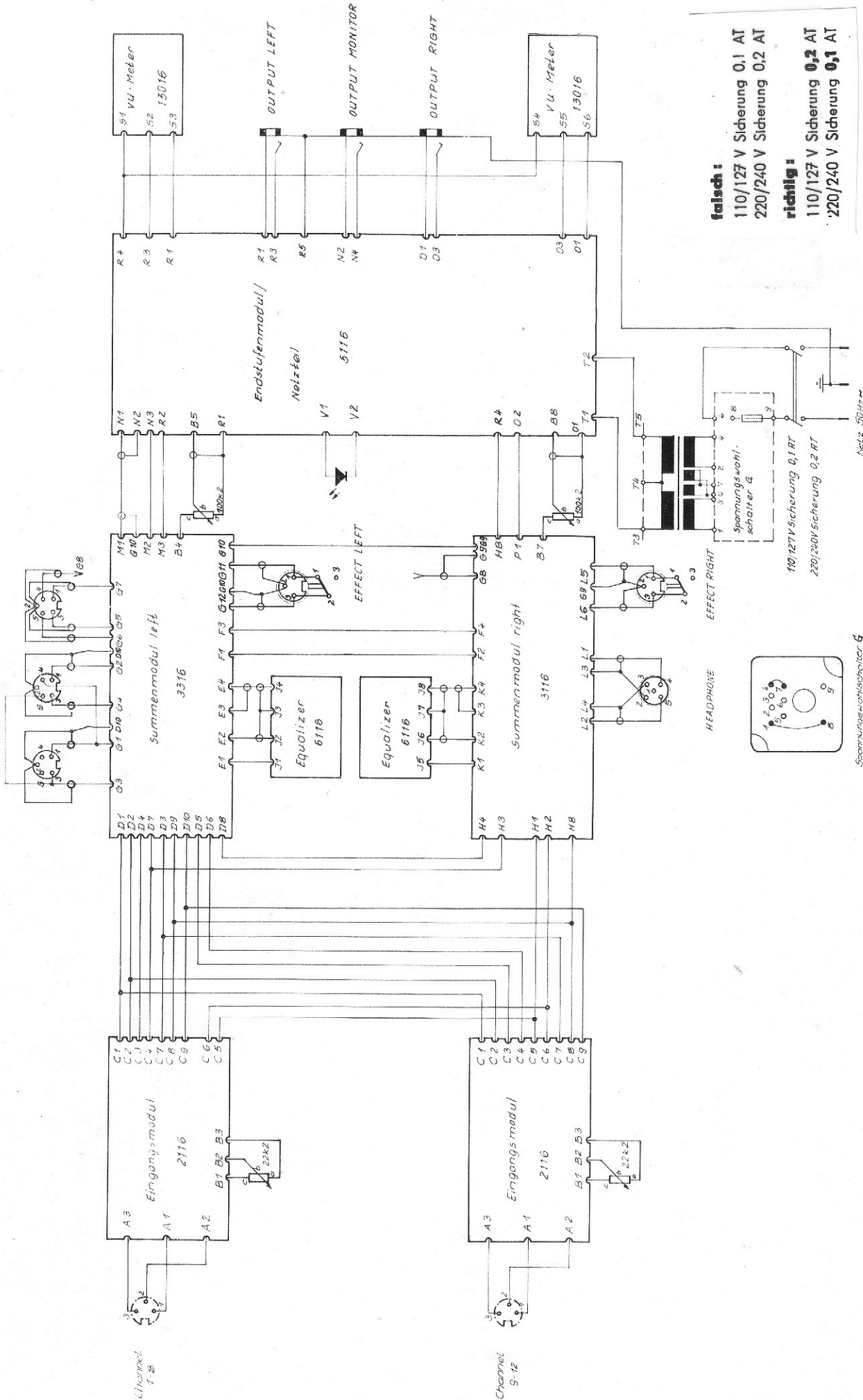
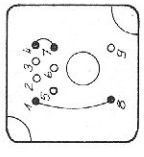


ECHO LEFT ECHO RIGHT TAPE



falsch:
 110/127 V Sicherung 0,1 AT
 220/240 V Sicherung 0,2 AT

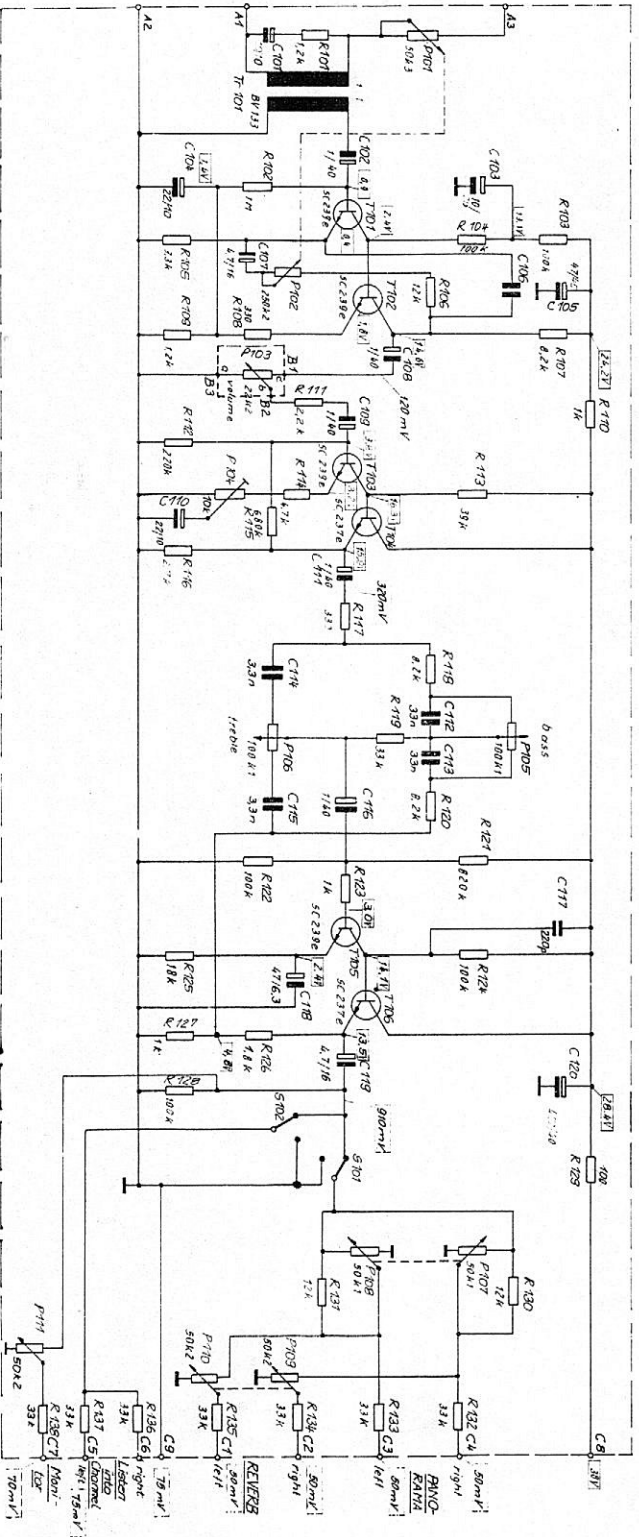
richtig:
 110/127 V Sicherung **0,2** AT
 220/240 V Sicherung **0,1** AT

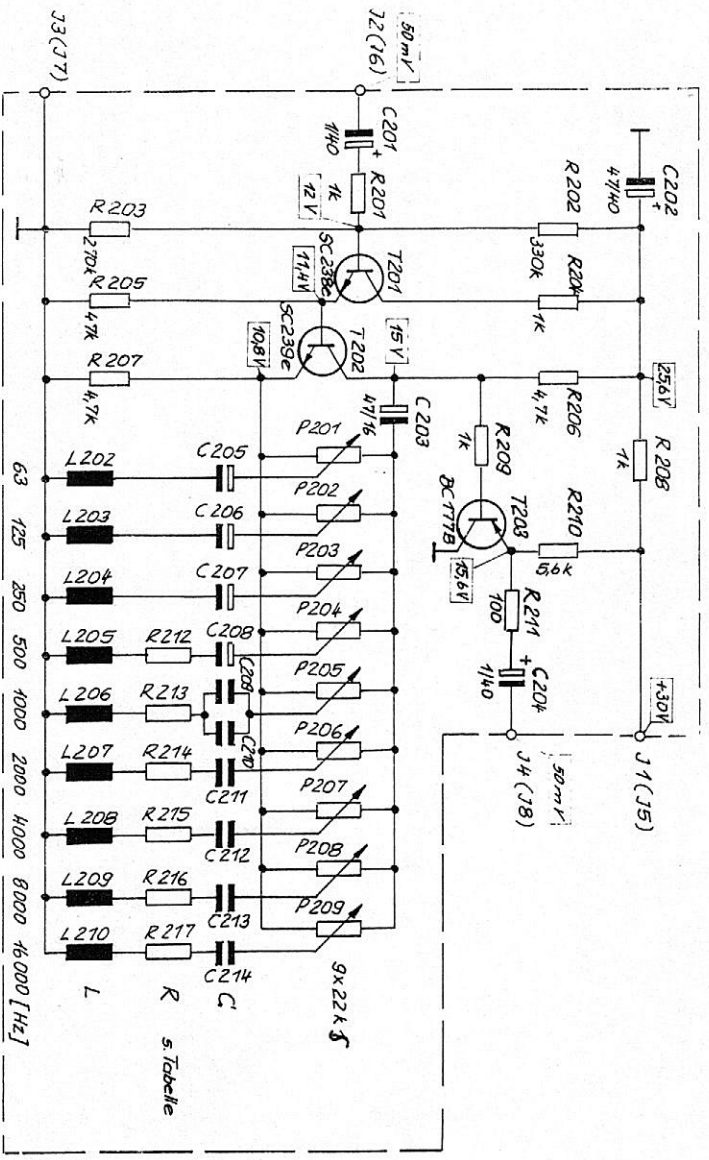


Spannungswahlschalter G

Blockschaltbild mixer 1222

Spannungen gemessen mit Röhrenvoltmeter gegen Masse
 Leiterplatte Eingangsmodul 2116 C 106 = 22 pF
 Stromlaufplan



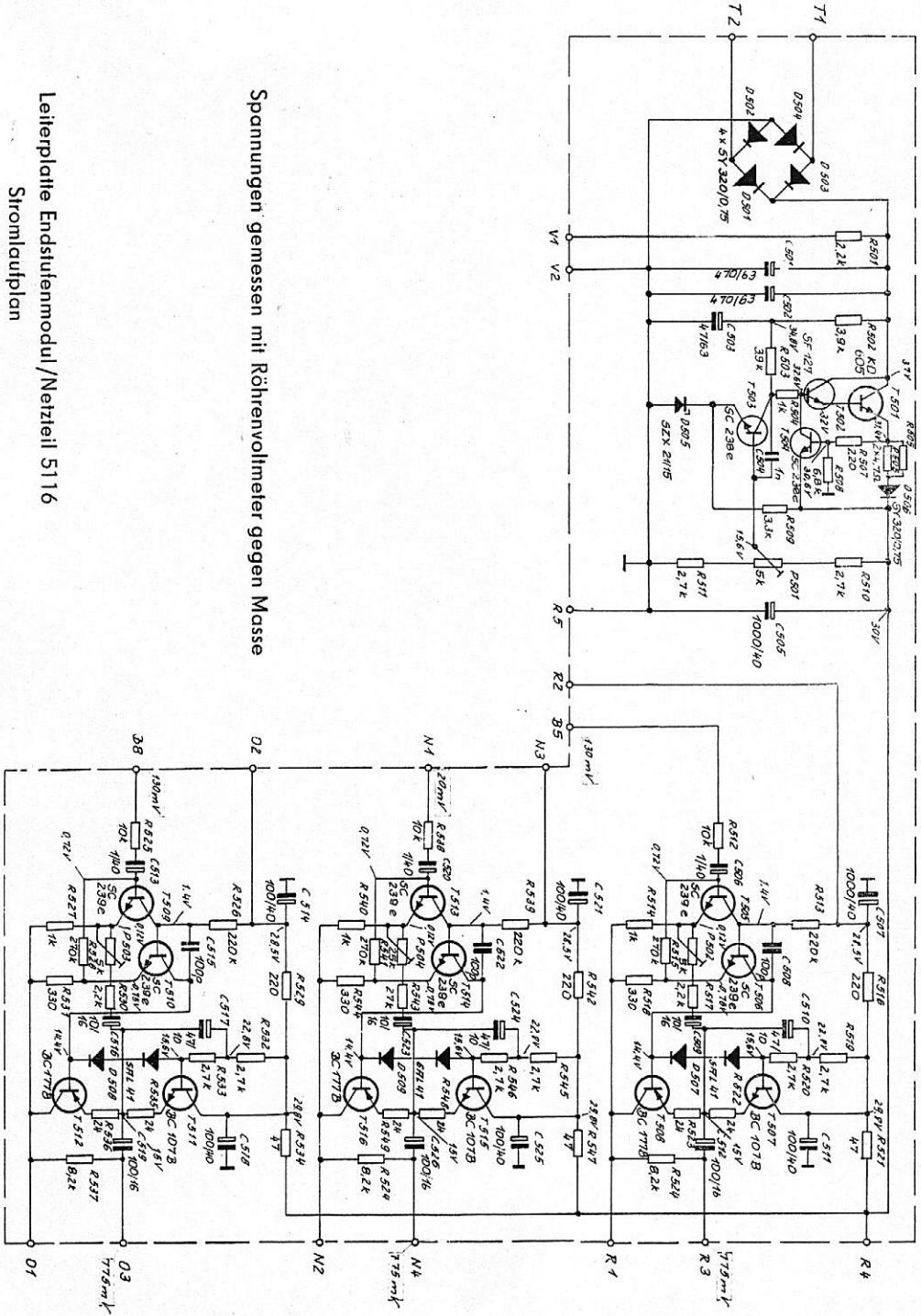


f [Hz]	R [Ω]	C [μF]	L [mH]	Kapazität/φ [pF]
63	-	4,7/40	1400	1800 0,05
125	-	2,2/25	700	1400 0,05
250	-	1/10	400	1100 0,07
500	100	0,47/80	200	740 0,07
1k	270	0,33(0,5/10,5)	80	470 0,1
2k	270	0,15	40	330 0,1
4k	330	0,068	25	250 0,1
8k	390	0,033	12	170 0,1
16k	470	0,015	6	140 0,1

Anderung: Zwischen L204 und C207 ein Widerstand
 Die in () gesetzten Bezeichnungen R 218 = 100Ω
 gelten für den rechten Kanal
 Spannungen gemessen mit Röhrenvoltmeter gegen Masse

Leiterplatte Equalizer 6116
 Stromlaufplan

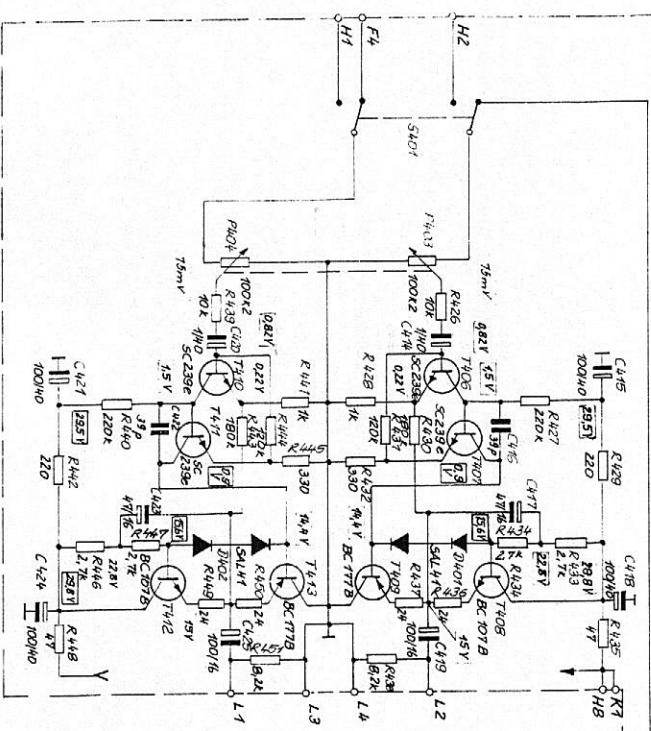
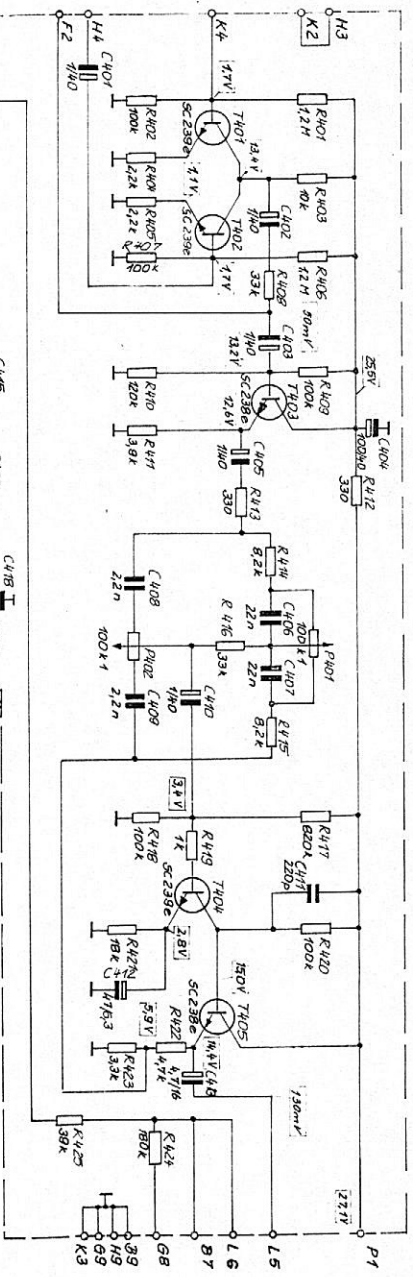
s. Tabelle



Spannungen gemessen mit Röhrevoltmeter gegen Masse

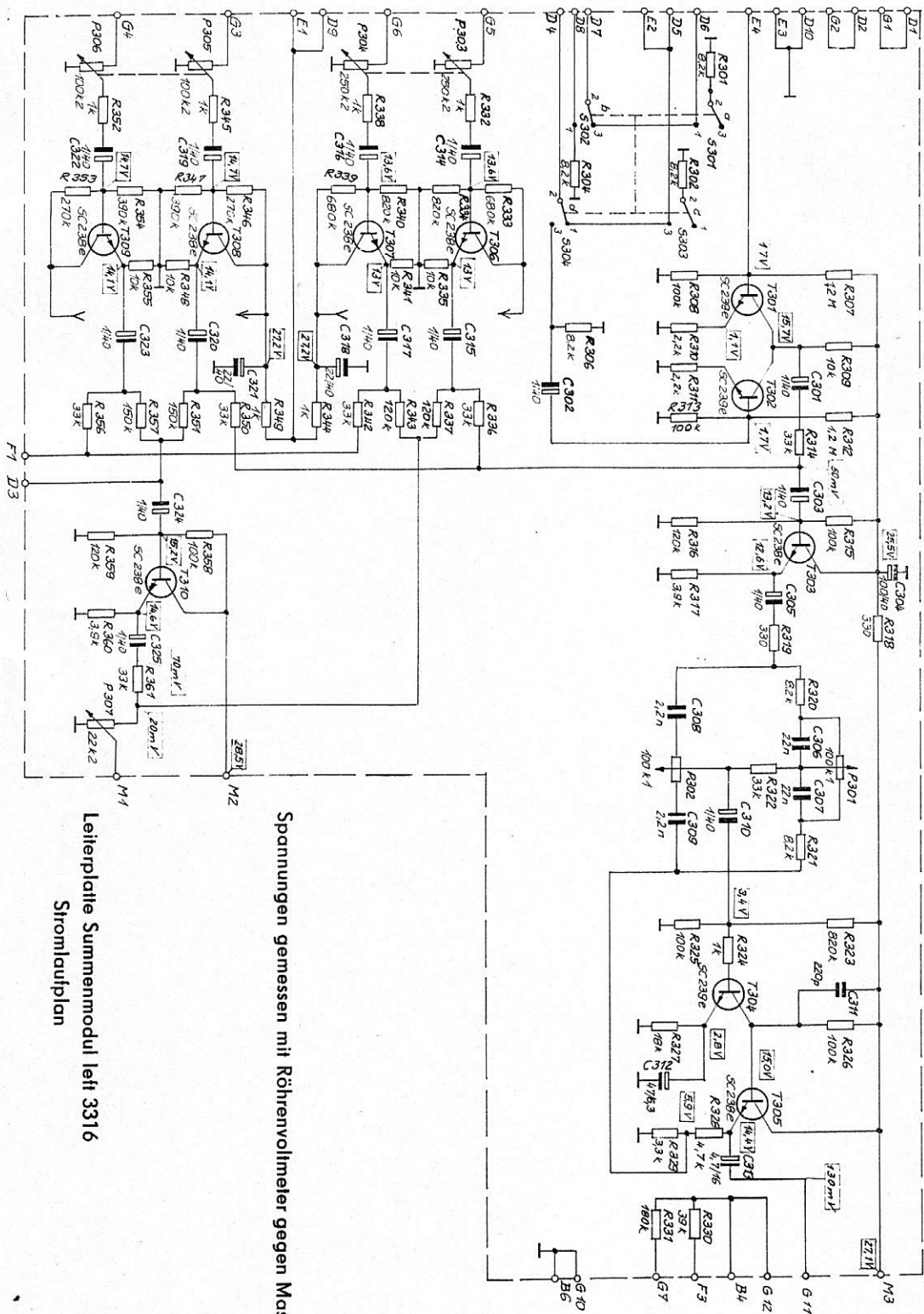
Leiterplatte Endstufenmodul/Netzteil 5116

Stromlaufplan



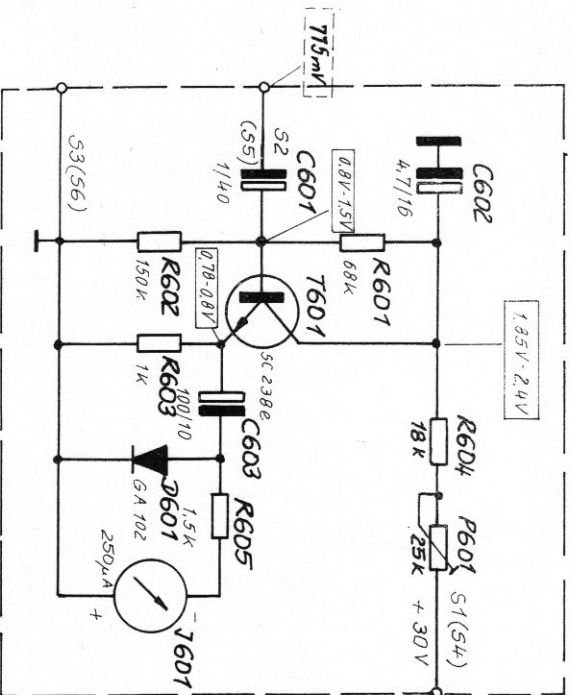
Spannungen gemessen mit Röhrenvoltmeter gegen Masse

Leiterplatte Summenmodul right 3116
Stromlaufplan



Spannungen gemessen mit Röhrenvoltmeter gegen Masse

Leiterplatte Summenmodul left 3316
Stromlaufplan



Die in () gesetzten Bezeichnungen
 gelten für den rechten Kanal
 Spannungen gemessen mit Röhrenvol-
 metern gegen Masse

Leiterplatte VU-Meter 13016

Stromlaufplan