

**KYTAROVÝ ZESILOVAČ S HALEM**

**AZK 188**

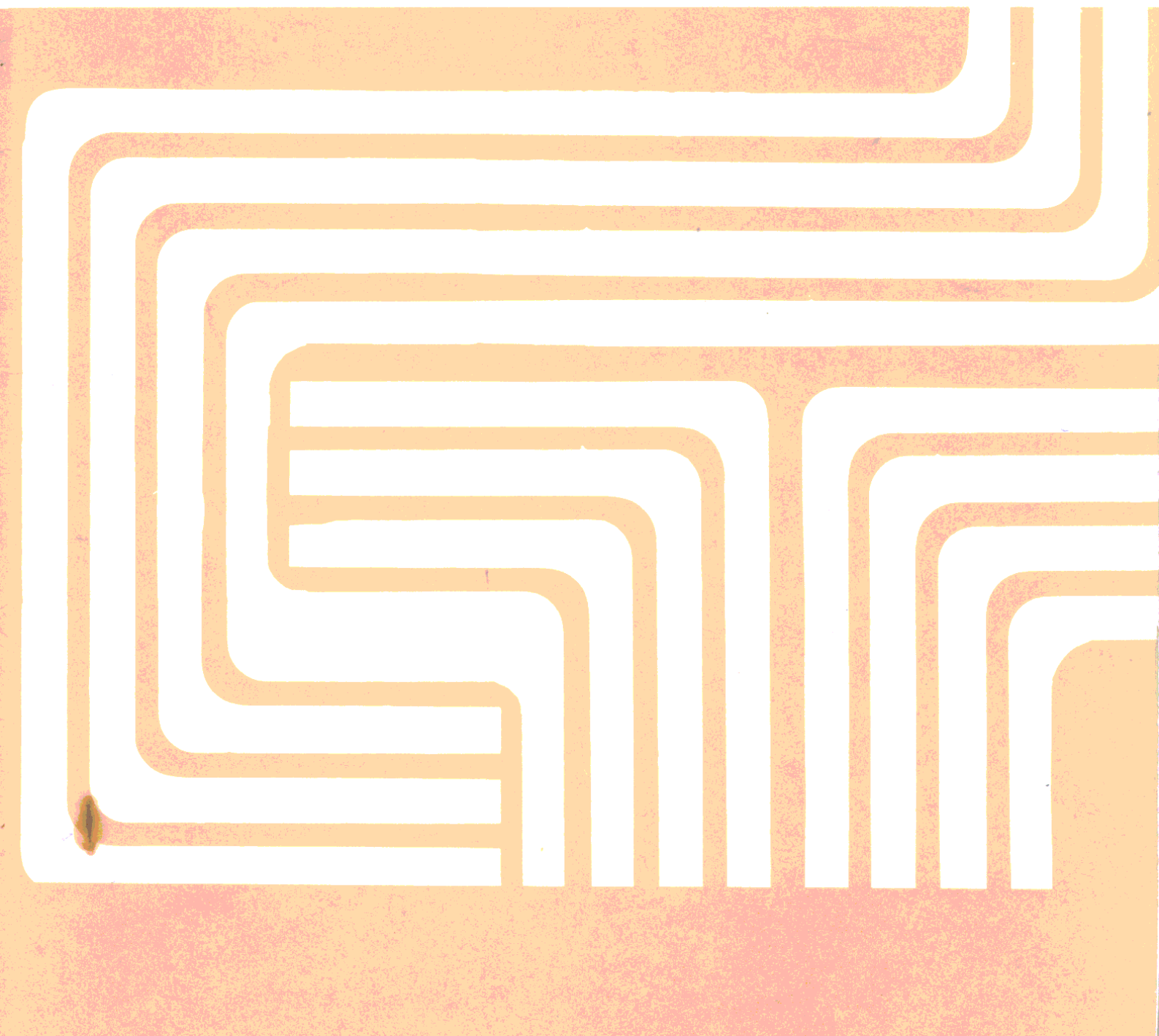
**DISCO 240H**

**KYTAROVÝ ZESILOVAČ  
SE STANDARTNÍM VYBAVENÍM**

**AZK 189**

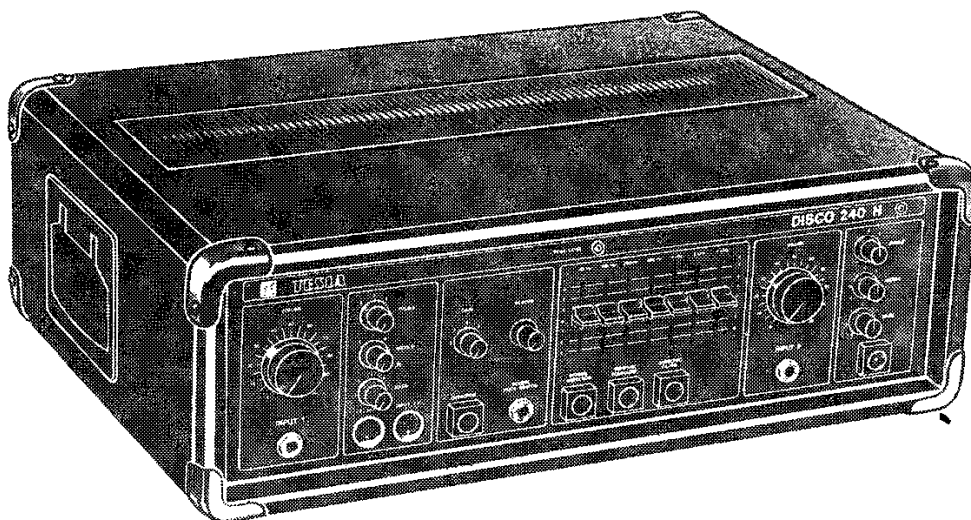
**KONCERTOVÝ**

**DISCO 240S**

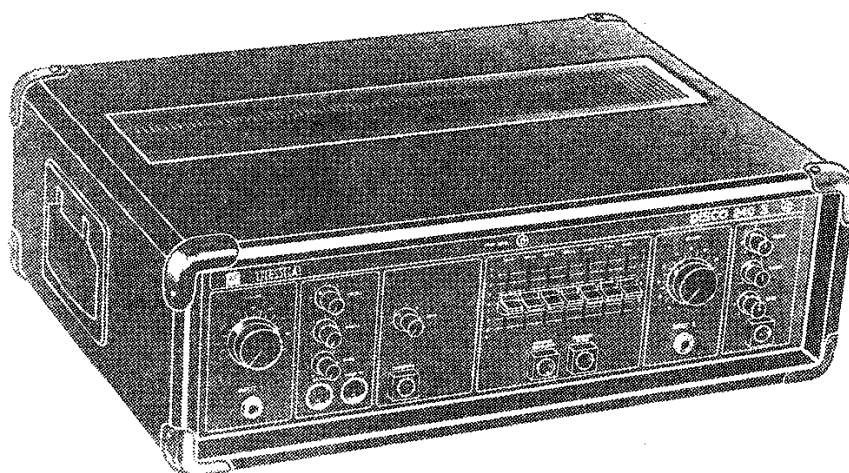


Kytarový zesilovač s hallem AZK 188 - DISCO 240 H

Kytarový zesilovač se standardním vybavením AZK 189 - DISCO 240 S



Obr. 1 AZK 188



Obr. 2 AZK 189

Obsah:

	str.
01.00. Úvodní část . . . . .	1
02.00. Stručný popis . . . . .	2
03.00. Elektrická kontrola vstupní části . . . . .	2
04.00. Elektrická kontrola koncového stupně . . . . .	4
05.00. Elektrická kontrola desky odpínání . . . . .	6
06.00. Elektrické díly . . . . .	6
07.00. Navíjecí předpisy transformátorů . . . . .	11

Seznam obrázků:

- Obr. 1 AZK 188
- Obr. 2 AZK 189
- Obr. 3 Průběhy výstupního napětí
- Obr. 4 Blokované zapojení AZK 188
- Obr. 5 Blokované zapojení AZK 189
- Obr. 6 Schéma zapojení vstupní části 3AK 353 05
- Obr. 7 Deska napěťová 3AK 053 45 - strana součástek
- Obr. 8 Deska napěťová 3AK 053 45 - strana spojů
- Obr. 9 Schéma zapojení vstupní části 3AK 353 06
- Obr. 10 Deska napěťová 3AK 053 46 - strana součástek
- Obr. 11 Deska napěťová 3AK 053 46 - strana spojů
- Obr. 12 Schéma zapojení koncového stupně I - 3AK 053 47
- Obr. 13 Deska koncového stupně 3AK 053 47 - strana součástek
- Obr. 14 Deska koncového stupně 3AK 053 47 - strana spojů
- Obr. 15 Schéma zapojení koncového stupně II - 3AK 053 48
- Obr. 16 Deska koncového stupně 3AK 053 48 - strana součástek
- Obr. 17 Deska koncového stupně 3AK 053 48 - strana spojů
- Obr. 18 Schéma zapojení desky odpínání 3AK 053 49
- Obr. 19 Deska odpínání 3AK 053 49 - strana součástek
- Obr. 20 Deska odpínání 3AK 053 49 - strana spojů
- Obr. 21 Montážní zapojení vstupní části
- Obr. 22 Síťový transformátor
- Obr. 23 Výstupní transformátor

Kytarový zesilovač s hallem AZK 188 - DISCO 240 HKytarový zesilovač se standardním vybavením AZK 189 - DISCO 240 S01.00. ÚVODNÍ ČÁST

Výrobek vyhovuje ČSN 36 7420 (s výjimkou čl. 76a, 77), ČSN 36 7000 a následujícím technickým požadavkům:

Napájecí napětí	220 V/50 Hz $\pm$ 10 %
Příkon při jmenovitém buzení	200 W
Jmenovitý výstupní výkon	100 W/8 $\Omega$ , 150 W/4 $\Omega$
Hudební výkon	130 W/8 $\Omega$ , 240 W/4 $\Omega$
Trvalý výstupní výkon	20 W/8 $\Omega$
Vstupní napětí a impedance	100 mV/200 k $\Omega$ (vstup 1) 10 mV/200 k $\Omega$ (vstup 2) 250 mV/40 k $\Omega$ (echo, magnetofon)
Výstupní napětí	1 V/5 k $\Omega$ (vstup 1 V) 1 V/1 k $\Omega$ (výstup 1 V) 4 + 8 mV/10 k $\Omega$ (echo)
Jmenovité výstupní napětí na náhradní impedanci	28,3 V/8 $\Omega$
Frekvenční charakteristika	20 Hz + 20 kHz v pásmu 2 dB (vstup 1 V, grafický korektor a subsonický filtr vypnutý) 40 Hz + 20 kHz v pásmu 4 dB (vstup 2, grafický korektor vypnutý) 40 Hz + 20 kHz v pásmu 4 dB (vstup 1, grafický korektor a subsonický filtr vypnutý)
Tónové korekce	vstup 1; toleranční pole +3 dB -2 dB

f (Hz)	40	100	1000	8000	15000	Korekce
B (dB)	+11	+10	-6	-22	-28	+H -S -V
B (dB)	-22	-12	+7	+15	+15	-H -S +V

Tónové korekce	vstup 2	hloubky min $\pm$ 11 dB (40 Hz) středů min $\pm$ 14 dB (1 kHz) výšky min $\pm$ 13 dB (16 kHz)
Mezní frekvence graf. korektoru (Hz)		63, 125, 250, 500, 1000, 2000, 4000
Rozsah grafického korektoru		min $\pm$ 12 dB (charakter. hodnota $\pm$ 15 dB)
Harmonické zkreslení		k = 0,3 % v pásmu 63 + 8000 Hz k 0,3 % při 1 kHz
Odstup		+76 dB (vstup 1) +66 dB (vstup 2)
Rozměry		503 x 184 x 343 (Š x V x H)
Hmotnost		cca 16,5 kg
Provozní podmínky		+5 °C, +35 °C, relat. vlhkost max. 80 %

02.00. STRUČNÝ POPIS

Kytařové zesilovače jsou určeny k zesílení a úpravě signálu z kytary, baskytary nebo jiných elektronických a elektrofonických hudebních nástrojů.

AZK 188 má dva vstupní kanály - efektový a normál. V efektovém kanálu je obvod, který vytváří elektronkový zvuk při přebuzení zesilovače (t.zv. over drive) s regulací citlivosti v širokém rozsahu, dále obvod korekcí hloubky-středě-výšky a pružinový hall s regulací úrovně. Do kanálu normál se připojuje hudební nástroj nebo mikrofon. Obsahuje korektor hloubky-středě-výšky a regulátor hlasitosti. Sumární část zesilovače obsahuje vypínatelný grafický sedmipásmový korektor a subsonický filtr EN 12, který potlačuje kmitočty nižší než 40 Hz se strmostí 20 dB/okt.

NZK 189 má rovněž dva vstupní kanály. První obsahuje vstupní zesilovač s limitérem s plynulou regulací citlivosti, korektor hloubky-středě-výšky a regulátor hlasitosti. Druhý kanál obsahuje korektor a regulátor hlasitosti. V sumární části je zařazen směšovač, umožňující směšování signálů z obou vstupních kanálů, externího echa, magnetofonu nebo jiného zdroje s výstupním napětím 1 V. Za směšovačem je zařazen sedmipásmový grafický korektor a subsonický filtr.

Výkonový koncový zesilovač je vybaven elektronickou ochranou, která chrání zesilovač při krátkodobém zkratu výstupu a naopak odpojí reproduktory při poruše zesilovače. Klidový proud se nastavuje trimrem R21.

03.00. ELEKTRICKÁ KONTROLA VSTUPNÍ ČÁSTIPřístroje a pomůcky:

Avomet II (DU 10, DU 20)  
Nf milivoltmetr BM 494  
Osciloskop BM 510  
Měřič zkreslení BM 224E  
Nf generátor BM 524  
Náhradní vstupní a zatěžovací impedance

Připojení vstupního dílu: na vývod 48 připojte kladný pól napájecího zdroje; na vývod 47 záporný pól, na vývod 41 střed (zdroj  $\pm 28$  V). Na vývody 42, 41 připojte zatěžovací odpor 10 k $\Omega$ , milivoltmetr, osciloskop a měřič zkreslení.

Měření stejnosměrných napětí: měřte proti zemi přístrojem Avomet II (DU 10). Napětí je uvedeno ve schématu zapojení napěťové desky 3AK 053 46.

Měření na vstupu 1: na vstup přiveďte signál 100 mV/1 kHz. Regulátory výšek a hloubek nastavte na minimum, regulátor středů na maximum. Tlačítka "OVER DRIVE" (OD), "SUBSONIC FILTER" (SF) a "GRAFIC EQUALIZER" (EQ) nejsou stisknuta. Při vytočení regulátoru hlasitosti (R233) na maximum musí být na výstupu napětí 1,25 V  $\pm 10$  %.

Při měření frekvenční charakteristiky zůstávají ovládací prvky nastaveny stejně. Odchylky zisku v pásmu 40 Hz + 20 kHz v tolerančním poli 2 dB musí odpovídat tabulce.

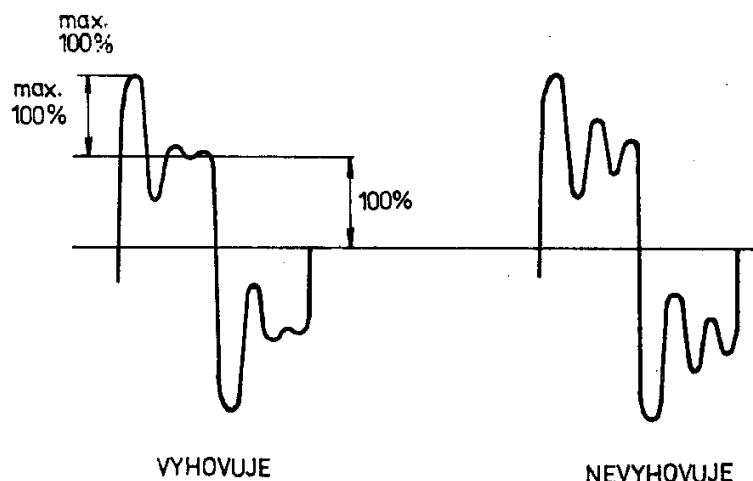
f (Hz)	40	60	100	200	500	1k	2k	5k	10k	15k	20k
B (dB)	-2,2	-1,6	-1,2	-0,9	-0,6	0	+0,8	+1,4	+1	-0,15	-0,8

Při měření "OVER DRIVE" je regulátor hlasitosti na maximum, ostatní prvky zůstávají jako při předchozích měřeních. Regulátor "GAIN" (R229) je na minimum. Na vstup přiveďte signál cca 14 mV/1 kHz, aby na výstupu bylo napětí 77,5 mV. frekvenční charakteristika musí odpovídat tabulce v tolerančním poli 4 dB.

f (Hz)	20	40	60	100	200	500	600	800	1k	2k	5k	10k	16k
B (dB)	+4,8	+5,5	+5,8	+5,8	+5,5	+3,5	+2,15	+1	0	-3,2	-5,6	-6,1	-6,6

Při regulátoru "GAIN" nastavením na maximum začíná obvod "OD" zabírat při  $U_{vst.} = 0,3 \text{ mV/1 kHz}$ , při nastavení na minimum zabírá při  $U_{vst.} = 80 \text{ mV/1 kHz}$ .

Průběh výstupního napětí při nastavení regulátoru "GAIN" na maximum a při vstupním signálu  $U_{vst.} = 100 \text{ mV/1 kHz}$  je na obrázku 1.



Obr. 3. Průběh výstupního napětí

Měření na vstupu 2: na vstup přiveďte signál  $10 \text{ mV/1 kHz}$ . Regulátor hlasitosti (R245) nastavte na maximum, korektory na střed, tlačítka SF a EQ nejsou stisknuta. Na výstupu musí být napětí  $1,3 \text{ V} \pm 10 \%$ . Při měření frekvenční charakteristiky ovládací prvky zůstávají nastaveny. Odchyšky zisku musí být v pásmu  $20 \text{ Hz} + 20 \text{ kHz}$  v tolerančním poli  $1,5 \text{ dB}$ . Při měření korektorů nesmí výstupní napětí překročit hodnotu  $3 \text{ V}$ . Rozsah středových korekcí má být  $\pm 15 \text{ dB}$ , výškových  $\pm 18 \text{ dB}$ , hloubkových  $\pm 14 \text{ dB}$ , vše s tolerancí  $\pm 3 \text{ dB}$ .

Měření na vstupu 1 V: na vstup přiveďte signál  $1 \text{ V/1 kHz}$ . Tlačítka SF a EQ nejsou stisknuta. Na výstupu musí být napětí  $1,2 \text{ V} \pm 10 \%$ . Při měření subsonického filtru stiskněte tlačítko SF. Frekvenční charakteristika musí odpovídat tabulce, při kmitočtech pod  $35 \text{ Hz}$  musí padat min.  $20 \text{ dB/okt}$ .

f (Hz)	20	30	37	40	1k
B (dB)	-22,5	-9,5	-3	-1	0
toler. (dB)	$\pm 3$	$\pm 2$	$\pm 0,5$		0

Při měření equalizéru stiskněte tlačítko EQ. Nastavte rovný kmitočtový průběh. Měřte zdůraznění a potlačení signálu při kmitočtech  $63, 125, 250, 500, 1k, 2k$  a  $4kHz$ . Zdůraznění musí být  $+15 \text{ dB}$  s tolerancí  $\pm 3 \text{ dB}$ , potlačení  $-15 \text{ dB}$  ( $\pm 3 \text{ dB}$ ).

Měření odstupů: měřte přes pásmovou propust  $20 \text{ Hz} + 20 \text{ kHz}$  oproti vstupnímu napětí  $1,2 \text{ V}$ . Hodnoty odstupů:

regulátor hlasitosti na minimum	-83 dB
vstup 1 (zátěž $10 \text{ k}\Omega$ )	-80 dB
vstup 1 (regul. "GAIN" na max., stisknuto OD)	-60 dB
vstup 2 (zátěž $10 \text{ k}\Omega$ )	-70 dB
vstup 2 (stisknuto SF)	-70 dB
vstup 2 (stisknuto EQ)	-70 dB
vstup 2 (stisknuto EQ a SF)	-70 dB

Měření citlivosti budicího zesilovače hallu: na vstup 1 přiveďte signál  $100 \text{ mV/1 kHz}$ , regulátor hlasitosti na maximum. Na výstup X6 (dutinky 1,2) připojte zátěž  $39 \Omega$ . Výstupní napětí má být  $0,8 \text{ V} \pm 0,1 \text{ V}$ .

Měření frekvenční charakteristiky budicího zesilovače hallu: korektory výšek a hloubek na minimum, korektor středů na maximum. Výstupní napětí nastavte na  $77,5 \text{ mV}$ . Průběh frekvenční charakteristiky odpovídá tabulce.

f (Hz)	60	200	500	1k	2k	5k	10k	16k
B (dB)	-23	-13,8	-6	0	+7	+14,5	+17,2	+16,5
toler. (dB)	+3	+2	+1	0	+1	+2	+3	+3

Měření citlivosti snímacího zesilovače hallu: na vstup X6 (dutinky 2,3) přiveďte signál 10 mV/1 kHz. Regulátor R241 na minimum. Na výstupu má být napětí 1 V  $\pm$  0,1 V.

Měření frekvenční charakteristiky snímacího zesilovače hallu: R241 na minimum, výstupní napětí nastavte na 77,5 mV. Průběh odpovídá tabulce.

f (Hz)	60	120	200	1k	5k	10k	16k
B (dB)	-10	-4,2	-1,6	0	-2	-5	-8
toler. (dB)	+1,5	+0,5	+0,3	0	+0,3	+0,5	+1

#### 04.00. ELEKTRICKÁ KONTROLA KONCOVÉHO STUPNĚ

##### Přístroje a pomůcky:

Avomet II  
 RC generátor BM 524  
 milivoltmetr BM 494  
 oscilograf MB 510  
 pásmová propust 20 Hz + 20 kHz  
 odporová zátěž 4  $\Omega$ /100 W  
 náhradní impedance 680  $\Omega$   
 měřič zkreslení BM 224E

Připojení desky: desky 3AK 053 47 a 3AK 053 48 jsou propojeny podle schématu zapojení. Na vývody 10, 11 desky 3AK 053 48 připojte zátěž 4  $\Omega$ /100 W, osciloskop, nf milivoltmetr a měřič zkreslení. Na vývody 4, 15, 11 připojte napájecí zdroj  $\pm$  27,5 V (+ pól, - pól, střed).

Nastavení klidového proudu: trimr R25 nastavte na maximum. Na odpor R39 připojte nf milivoltmetr, rozsah 30 mV. Trimrem R25 nastavte na odporu R39 napětí 10 + 15 mV, což odpovídá klidovému proudu 56 + 80 mA.

Měření stejnosměrných napětí: měřte proti elektrické zemi přístrojem Avomet II (DU 20). Hodnoty jsou uvedeny ve schématu zapojení.

##### Měření střídavých napětí:

- deska 3AK 053 47: na vstup připojte RC generátor, trimr R1 nastavte na maximum. Změnou napětí generátoru nastavte výstupní napětí desky na hodnotu 15 V/1 kHz. Napětí generátoru smí být max. 350 mV. Střídavá napětí jsou uvedena ve schématu zapojení.
- deska 3AK 053 48: změnou napětí generátoru na vstupu desky nastavte výstupní napětí 15 V/1 kHz. Vstupní napětí v bodě 3 smí být max. 15 V. (zesílení 1). Střídavá napětí jsou uvedena v tabulce.

Měřený bod Měřený oproti	Rozsah přístroje	Naměřená hodnota	Poznámka
VT1 C1 E VT2 B1 11 E1 11 C2 E VT2 B2 11 E2 11	3 mV 300 mV 300 mV 3 mV 300 mV 300 mV	2,5 mV 280 mV 280 mV 2,5 mV 280 mV 280 mV	3AK 053 47
VT1 C1 E VT2 B1 11 E1 11 C2 E VT2 B2 11 E2 11 10 11	3 mV 1 mV 1 mV 3 mV 1 mV 1 mV 30 V	2,5 mV 0,3 mV 0,3 mV 2,5 mV 0,3 mV 0,3 mV 15 V	3AK 053 48
VT2 C1 B1 10 E1, E2 10 C2 4 B2	- 30 V 30 V 30 mV 30 V	- 15,1 V 15,2 V 14 mV 15,1 V	-
VT3 C 4 B 4 E 4	30 V	15,1 V	-
VT4 C 11 B E 11	30 V 30 mV 10 mV	16,2 V 14 mV 7 mV	-
VT5 C 11 B E 15	30 V 30 V	16,2 V 16,2 V	-
VT6 C 11 B 15 E 15	30 V 10 mV 10 mV	16,2 V 0 3,6 mV	
VT7 C 11 B 10 E 10		0,2 V Ušš 0	měřit osciloskopem
VT9 C B 11 E 11		1,8 V Ušš 1,5 V Ušš	měřit osciloskopem
VT10 C B 11 E 11		15,5 V Ušš 0,45 V Ušš	měřit osciloskopem
VT11 C 11 B 15 E 10 11	30	0,45 V Ušš 0,8 Ušš 15 V	měřit osciloskopem



Měření frekvenční charakteristiky: zesilovač vybuďte na 7,75 V/1 kHz. Frekvenční charakteristika svým průběhem odpovídá tabulce.

f (Hz)	20	40	250	1k	5k	8k	16k	20k
B (dB)	-1	-0,8	-0,3	0	-0,3	-0,4	-0,8	-1

Měření činitele harmonického zkreslení: měřte při výstupním napětí 14,5 V podle tabulky.

f (Hz)	63	1k	5k	12,5k
k (%)	0,4	0,3	0,4	0,4

Kontrola funkce elektronické ochrany: koncový stupeň vybuďte signálem 1 kHz až k limitaci. Osciloskop připojte na měrné body MB 1, MB 2 (záporná půlvlna), resp. MB 3, MB 2 (kladná půlvlna). Citlivost osciloskopu nastavte tak, aby amplituda byla 3 dílky.

Při zkratu na výstupu se musí na osciloskopu objevit obdélníky s amplitudou max. 2 dílky. Kontrolujte i překmit obdélníků v okamžiku zkratu přepnutím časové základny na rychlost 100 ms/cm. Na obrazovce se musí objevit impuls s amplitudou min. 4 dílky, která exponenciálně klesá na 2 dílky za cca 300 ms.

Měření odstupu cizích napětí: na vstup desky připojte náhradní odpor 680  $\Omega$ , trimr R1 na maximum. Cizí napětí nesmí být větší než 0,85 mV, t.j. odstup -85 dB. Měřte přes pásmovou propust 20 Hz + 20 kHz podle ČSN 36 7420.

#### 05.00. ELEKTRICKÁ KONTROLA DESKY ODPÍNÁNÍ 3AK 053 49

Přístroje a pomůcky:

zdroj střídavého napětí 20,6 V/50 Hz  
stabilizovaný zdroj BS 525  
DU 10 (DU 20)

Zapojení desky: na vývody 6, 7 připojte napětí 20,6 V/50 Hz, na vývody 8, 9 napětí +15 V, -15 V, na vývody 1, 2, 3, 4, 5, 9 připojte relé podle schématu zapojení.

Měření stejnosměrných napětí: měřte proti elektrické zemi přístrojem DU 10 (DU 20). Hodnoty napětí jsou uvedeny ve schématu zapojení.

Poznámka: x napětí na vývodech 1, 2 není připojeno, relé zapnuto  
xx. napětí na vývodech 1, 2 je připojeno, relé odpadlé

Zkouška činnosti relé: po připojení střídavého napětí musí relé přitáhnout za cca 1 sekundu. Po připojení napětí na body 8, 9 (+15 V, -15 V) musí relé odpadnout. Při změně polarity (-15 V, +15 V) musí relé rovněž odpadnout.

#### 06.00. ELEKTRICKÉ DÍLY

Díly označené křížkem nejsou u přístroje AZK 189.

Poz.	Hodnota ( $\Omega$ )	Typové označení	Poz.	Hodnota ( $\Omega$ )	Typové označení
R1	33 000	TP 110 33K N	R158	5600	TR 212 5K6 J
R2	1800	MLT-0,5 1K8 J	R159	1500	TR 212 1K5 K
R3	680	MLT-0,5 680R K	R160	43 000	TR 212 43K J
R4	18 000	MLT-0,5 18K J	R161	5600	TR 212 5K6 J
R5	33 000	MLT-0,5 33K J	R162	47 000	TR 212 47K J
R6	100	MLT-0,5 100R J	R163	5600	TR 212 5K6 J
R7	39 000	MLT-0,5 39K K	R164	1500	TR 212 1K5 K

Poz.	Hodnota ( $\Omega$ )	Typové označení	Poz.	Hodnota ( $\Omega$ )	Typové označení
R8	33 000	MLT-0,5 33K J	R165	47 000	TR 212 47K J
R9	100	MLT-0,5 100R J	R166	5600	TR 212 5K6 J
R10	18 000	MLT-0,5 18K J	R167	51 000	TR 212 51K J
R11	330	MLT-0,5 330R J	R168	5600	TR 212 5K6 J
R13	12 000	MLT-0,5 12K K	R169	1500	TR 212 1K5 K
R14	330	MLT-0,5 330R K	R170	51 000	TR 212 51K J
R15	180	MLT-0,5 180R K	R171	68 000	TR 212 68K J
R16	6800	MLT-0,5 6K8 K	R172	1500	TR 212 1K5 K
R17	18 000	MLT-0,5 18K J	R176	18 000	TR 212 18K J
R18	22	TR 214 22R K	R177	680 000	TR 212 680K J
R19	82	MLT-0,5 82R K	R178	2700	TR 212 2K7 J
R20	3300	MLT-0,5 3K3 K	R179	3300	TR 212 3K3 J
R21	3300	NR-G2-3K3	R180	10 000	TR 212 10K M
R22	2200	MLT-0,5 2K2 K	R181	1000 000	TR 212 1M0 M
R23	2200	MLT-0,5 2K2 K	R182	15 000	TR 212 15K M
R24	750	MLT-0,5 750R J	R183	1000	TR 212 1K0 N
R25	470	TP 110 470R N	R184	820	TR 214 820R K
R28	3900	MLT-0,5 3K9 K	R187	220	TR 224 220R K
R29	3900	MLT-0,5 3K9 K	R188	220	TR 224 220R K
R30	1800	MLT-0,5 1K8 K	R189	1200	TR 215 1K2 K
R31	1800	MLT-0,5 1K8 K	R190	82 000	TR 212 82K J
R32	150	MLT-0,5 150R K	R191	15 000	TR 212 15K J
R33	150	MLT-0,5 150R K	R192	1000	TR 212 1K0 J
R34	100	MLT-0,5 100R K	R193	10 000	TR 212 10K J
R35	100	MLT-0,5 100R K	R194	100 000	TR 212 100K J
R36	330	MLT-0,5 330R K	R195	1500	TR 212 1K5 K
R37	330	MLT-0,5 330R K	R196	1000 000	TR 212 1M0 J
R38	0,18	3AA 66913 R18 J	R197	10 000	TR 212 10KK
R39	0,18	3AA 66913 R18 J	R198	10 000	TR 212 10K K
R42	2,2	TR 223 252 K	R199	4,7	TR 212 4R7 J
R100	6800	TR 212 6K8 K	R200	4,7	TR 212 4R7 J
R101	220 000	TR 212 220K J	R201	10 000	TR 212 10K K
R102	1500	TR 212 1K5 J	R202	22 000	TR 212 22K J
R103	1500	TR 112 1K5 J	R203	22 000	TR 212 22K J
R104	10 000	TR 212 10K J	R204	1500	TR 212 1K5 K
R105	10 000	TR 212 10K J	R205	220 000	TR 212 220K J
R106	2700	TR 212 2K7 J	R206	2200	TR 212 2K2 J
R107	56	TR 212 56R K	R207	2200	TR 212 2K2 J
R110	100 000	TR 212 100K K	R211	220 000	TR 212 220K J
R111	1500	TR 212 1K5 J	R212	1000	TR 212 1KJ
R113	6800	TR 212 6K8J	R213	39 000	TR 212 39K J
R114	1500	TR 212 1K5 K	R214	1500	TR 212 1K5 J
R115	1200 000	TR 212 1M2 J	R215	10 000	TR 212 10K J
R126	110 000	TR 212 110K J	R216	10 000	TR 212 10K J
R127	43 000	TR 212 43K J	R217	10 000	TR 212 10K J
R128	180 000	TR 212 180K J	R218	3300	TR 212 3K3 J
R129	18 000	TR 212 18K J	R219	3300	TR 212 3K3 J
R130	68 000	TR 212 68K J	R220	1800	TR 212 1K8 J
R131	220 000	TR 212 220K J	R221	1800	TR 212 1K8 J
R132	1500	TR 212 1K5 K	R222	1500	TR 212 1K5 K
R135	68 000	TR 212 68K J	R230	5000	TP 160 32A 5K0/G

Poz.	Hodnota ( $\Omega$ )	Typové označení	Poz.	Hodnota ( $\Omega$ )	Typové označení
R136	5600	TR 212 5K6 J	R231	25 000	TP 160 32A 25K/G
R137	47 000	TR 212 47K J	R232	25 000	TP 160 32A 25K/N
R138	5600	TR 212 5K6 J	R233	25 000	TP 160 32A 25K/G
R139	1500	TR 212 1K5 K	R234	47 000	TP 640 47K/N
R140	47 000	TR 212 47K J	R235	47 000	TP 640 47K/N
R141	5600	TR 212 5K6 J	R236	47 000	TP 640 47K/N
R142	51 000	TR 212 51K J	R237	47 000	TP 640 47K/N
R143	5600	TR 212 5K6 J	R238	47 000	TP 640 47K/N
R144	1500	TR 212 1K5 K	R239	47 000	TP 640 47K/N
R145	51 000	TR 212 51K J	R240	47 000	TP 640 47K/N
R146	5600	TR 212 5K6 J	R241	25 000	TP 160 32A 25K/G
R147	39 000	TR 212 39K J	R242	100 000	TP 160 32A 100K/N
R148	5600	TR 212 5K6 J	R243	100 000	TP 160 32A 100K/N
R149	1500	TR 212 1K5 K	R244	100 000	TP 160 32A 100K/N
R150	39 000	TR 212 39K J	R245	25 000	TP 160 32A 25K/G
R151	5600	TR 212 5K6 K	R250	6800	TR 212 6K8 M
R152	39 000	TR 212 39K J	R251	3900	TR 212 3K9 J
R153	5600	TR 212 5K6 J	R252	1000	TR 212 1K0 J
R154	1500	TR 212 1K5 K	R253	5600	TR 212 5K6 K
R155	39 000	TR 212 39K J	R254	1000	TR 212 1K0 K
R156	5600	TR 212 5K6 J	R255	33	TR 212 33R M
R157	43 000	TR 212 43K J	R256	6,8	TR 215 6R8 K

Poz.	Hodnota	Typové označení	Poz.	Hodnota	Typové označení
C1	10 $\mu$ F	TE 003 10 $\mu$	C124	470 pF	TGL 5155 63 V 470p J
C2	220 pF	TK 774 220p K	C125	47 pF	TK 754 47p M
C3	680 pF	TK 774 680p K	C126	470 pF	TK 774 470p M
C4	100 $\mu$ F	TE 003 100 $\mu$	C127	4,7 nF	TGL 5155 25 V 4 nZ J
C5	68 pF	TK 754 68p M	C128	100 nF	TK 783 100n Z
C6	100 nF	TK 783 100n Z	C129	100 nF	TK 783 100n Z
C7	200 $\mu$ F	TE 002 200 $\mu$	C130	2,2 nF	TGL 5155 25 V 2n2 J
C8	200 $\mu$ F	TE 002 200 $\mu$	C131	330 pF	TGL 5155 63 V 330p J
C11	150 nF	TGL 200 8424 160 V 150 $\mu$ M	C132	47 pF	TK 754 47p M
C15	5 mF	TC 937a 5m $\Theta$	C133	470 pF	TK 774 470p M
C16	5 mF	TC 937a 5m $\Theta$	C134	2,2 nF	TGL 5155 25 V 2n2 J
C17	5 mF	TC 937a 5m $\Theta$	C135	100 nF	TK 783 100n Z
C18	5 mF	TC 937a 5m $\Theta$	C136	100 nF	TK 783 100n Z
C25	100 nF	TGL 200 8424 160 V 100n M	C137	47 pF	TK 754 47p M
C26	100 nF	TGL 200 8424 160 V 100n M	C138	470 pF	TK 774 470p M
C30	100 nF	TGL 200 8424 160 V 100n M	C139	100 nF	TGL 200 8424 160 V 100n J
C51	5 $\mu$ F	TE 004 5 $\mu$ $\Theta$	C140	100 nF	TGL 200 8424 160 V 100n J
C52	5 $\mu$ F	TE 004 5 $\mu$ $\Theta$	C141	100 nF	TGL 200 8424 160 V 100n J
C53	20 $\mu$ F	TE 004 20 $\mu$			
C54	100 nF	TK 783 100n Z			
C55	100 nF	TK 783 100n Z			

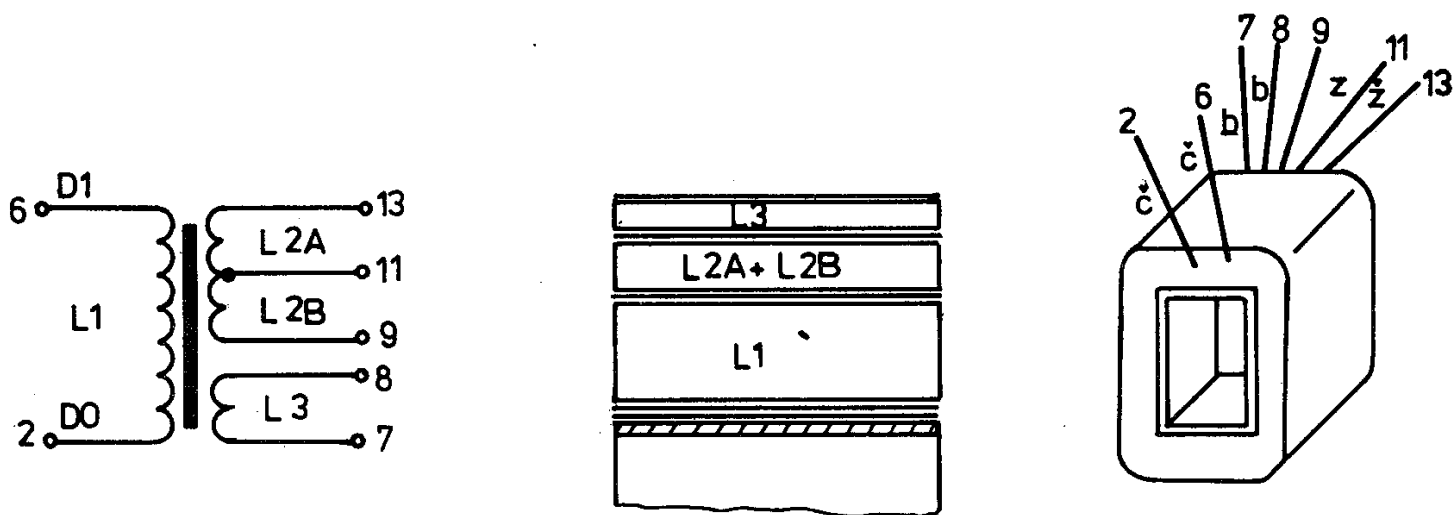
Poz.	Hodnota	Typové označení	Poz.	Hodnota	Typové označení
C57	47 pF	TK 754 47p M	C142	100 nF	TK 783 100n Z
C58	470 pF	TK 774 470p M	C143	100 nF	TK 783 100n Z
C59	220 pF	TK 754 220p M	C144	5 $\mu$ F	TE 004 5 $\mu$ Ø
C61	5 $\mu$ F	TE 004 5 $\mu$ Ø	C145	1 $\mu$ F	TE 988 1 $\mu$ Ø PVC
C62	220 nF	TGL 200 8424	C146	100 nF	TK 783 100n Z
		160 V 220n J	C147	100 nF	TK 783 100n Z
C63	3,3 nF	TGL 5155 25 V	C148	500 $\mu$ F	TE 986 500 $\mu$ PVC
		3n3 J	C149	500 $\mu$ F	TE 986 500 $\mu$ PVC
C66	20 $\mu$ F	TE 004 20 $\mu$	C150	10 pF	TK 754 10p M
C69	47 nF	TGL 200 8424	C151	3,3 pF	TK 755 3p3 F
		160 V 47n J	C152	33 pF	TK 754 33p M
C70	100 nF	TK 783 100n Z	C156	22 nF	TGL 200 8424
C71	100 nF	TK 783 100n Z			160 V 22n J
C72	220 pF	TK 754 220p M	C157	150 pF	TK 754 150p M
C73	47 pF	TK 754 47p M	C158	15 nF	TGL 200 8424
C74	470 pF	TK 774 470p M			16 V 15n J
C75	5 $\mu$ F	TE 004 5 $\mu$ Ø	C159	100 nF	TK 783 100n Z
C80	100 nF	TK 783 100n Z	C160	100 nF	TK 783 100n Z
C81	100 nF	TK 783 100n Z	C161	47 pF	TK 754 47p M
C82	10 pF	TK 754 10p M	C162	470 pF	TK 774 470p M
C83	47 pF	TK 754 47p M	C163	200 $\mu$ F	TE 986 200 $\mu$ PVC
C84	470 pF	TK 774 470p M	C164	220 nF	TGL 200 8424
					160 V 220n J
C85	5 $\mu$ F	TE 004 5 $\mu$ Ø	C165	100 pF	TK 754 100p M
C89	150 nF	TGL 200 8424	C166	10 $\mu$ F	TE 003 10 $\mu$
C90	150 nF	TGL 200 8424	C167	100 nF	TK 783 100n Z
		160 V 150n J	C168	100 nF	TK 783 100n Z
C91	47 pF	TK 754 47p M	C169	47 pF	TK 754 47p M
C92	470 pF	TK 774 470p M	C170	470 pF	TK 774 470p M
C93	150 nF	TGL 200 8424	C171	680 nF	TGL 200 8424
		160 V 150n J			160 V 680n J
C94	100 nF	TK 783 100n Z	C172	5 $\mu$ F	TE 004 5 $\mu$ Ø
C95	100 nF	TK 783 100n Z	C173	5 $\mu$ F	TE 004 5 $\mu$ Ø
C96	68 nF	TGL 200 8424	C174	5 $\mu$ F	TE 004 5 $\mu$ Ø
		160 V 68n J	C175	50 $\mu$ F	TE 002 50 $\mu$
C97	68 nF	TGL 200 8424	C176	100 nF	TK 783 100n Z
		160 V 68n J	C177	100 nF	TK 783 100n Z
C98	47 pF	TK 754 47p M	C178	56 pF	TK 754 56p M
C99	470 pF	TK 774 470p M	C179	47 pF	TK 754 47p M
C100	68 nF	TGL 200 8424	C180	470 pF	TK 774 470p M
		160 V 68n J	C181	5 $\mu$ F	TE 004 5 $\mu$ Ø
C103	33 nF	TGL 200 8424	C182	47 nF	TGL 200 8424
		160 V 33n J			160 V 47n J
C104	10 nF	TGL 200 8424	C183	1 nF	TGL 5155 25 V
		160 V/0n J			1nØ J
C105	47 pF	TK 754 47p M	C184	1 nF	TGL 5155 25 V
C106	470 pF	TK 774 470p M			1nØ J
C107	47 nF	TGL 200 8424	C185	22 nF	TGL 200 8424
		160 V 47n J			160 V 22n J
C110	10 nF	TGL 200 8424	C186	4,7 nF	TGL 5155 25 V
		160 V 10n J			4n7 J

Poz.	Hodnota	Typové označení	Poz.	Hodnota	Typové označení
C111	10 nF	TGL 200 8424 160 V 10n J	C187	4,7 nF	TGL 5155 25 V 4n7 J
C112	47 pF	TK 754 47p M	C188	100 nF	TK 783 100n Z
C113	470 pF	TK 774 470p M	C189	100 nF	TK 783 100n Z
C114	22 nF	TGL 200 8424 160 V 22n J	C190	47 pF	TK 754 47p M
C117	10 nF	TGL 200 8424 160 V 22n J	C191	470 pF	TK 774 470p M
C119	47 pF	TK 754 47p M	C192	5 µF	TE 004 5µø
C120	470 pF	TK 774 470p M	C195	330 pF	TK 754 330p M
C121	10 nF	TGL 200 8424 160 V 10n J	C201	200 µF	TE 986 200µ PVC
C123	4,7 nF	TGL 5155 25 V 4n7 J	C202	200 µF	TE 986 200µ PVC
			C203	1 mF	TE 980 1mø PVC
			C204	200 µF	TE 986 200ø PVC

Poz.	Polovodič	Typové označení	Poz.	Polovodič	Typové označení
VD1	Si dioda	KA 261	BD1	lumin.dioda	LQ 100
VD2	"	KA 261	BD2	"	LQ 100
VD3	"	KA 261	VT1	si tranzistor	KC 810
VD4	"	KY 130/80	VT2	"	KC 809
VD5	"	KY 130/80	VT3	"	KC 147
VD7	"	KA 261	VT4	"	KD 338
VD8	"	KA 261	VT5	"	KC 148
VD10	GE dioda	GAZ 51	VT6	"	KD 337
VD11	"	GAZ 51	VT7	"	KF 507
VD12	Si dioda	KY 132/150	VT8	"	KF 517
VD13	"	KY 132/150	VT9	"	KD 337
VD16	"	KY 708	VT10	"	KD 338
VD17	"	KY 708	VT11	"	KD 503
VD18	"	KY 708	VT12	"	KD 503
VD19	"	KY 708	VT22	"	KF 507
VD22	"	KA 261	VT23	"	KF 517
VD23	"	KA 261	VT30	"	KC 147
VD24	"	KA 261	EN1	integr. obvod	MAA 504
VD25	"	KA 261	EN2	"	MAA 504
VD26	"	KA 261	EN3	"	MAA 504
VD27	"	KA 261	EN4	"	MAA 504
VD28	Ze dioda	KZ 260/7V5	EN5	"	MAA 504
VD29	"	KZ 260/7V5	EN6	"	MAA 504
VD30	"	KZ 260/7V5	EN7	"	MAA 504
VD31	"	KZ 260/7V5	EN8	"	MAA 504
VD32	Si dioda	KA 261	EN9	"	MAA 504
VD33	"	KA 261	EN10	"	MAA 504
VD35	"	KY 130/80	EN11	"	MAA 504
VD36	"	KY 130/80	EN12	"	MAA 741C
VD37	"	KY 130/80	EN13	"	MAA 504
VD38	"	KY 130/80	EN14	"	MAA 504
VD39	"	KY 130/80	EN15	"	MAA 504
VD40	"	KY 130/80	EN16	"	MAA 504
VD41	"	KY 130/80	EN17	"	MAA 504

07.00. NAVÍJECÍ PŘEDPISY TRANSFORMÁTORŮ

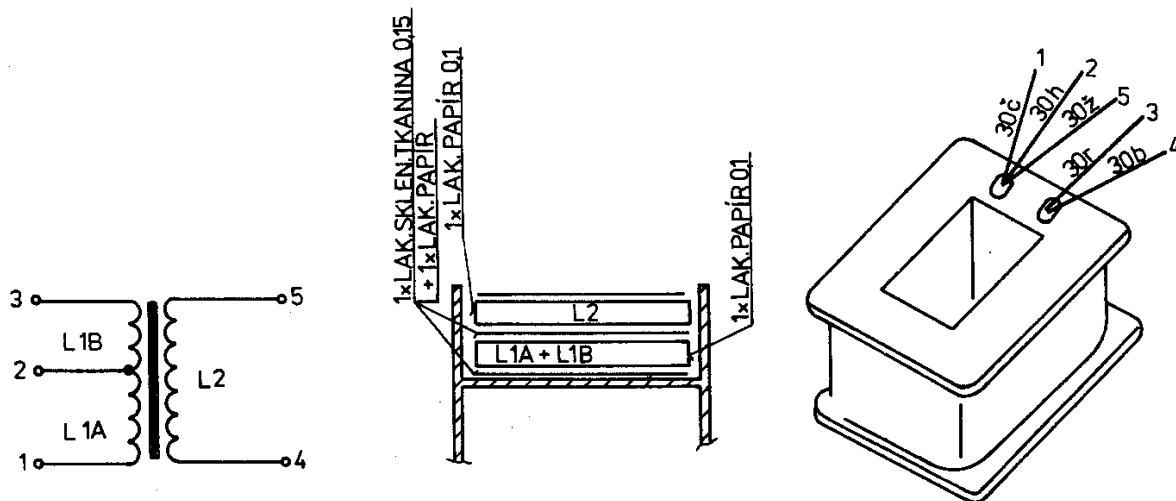
Síťový transformátorů



Obr. 22. Síťový transformátor

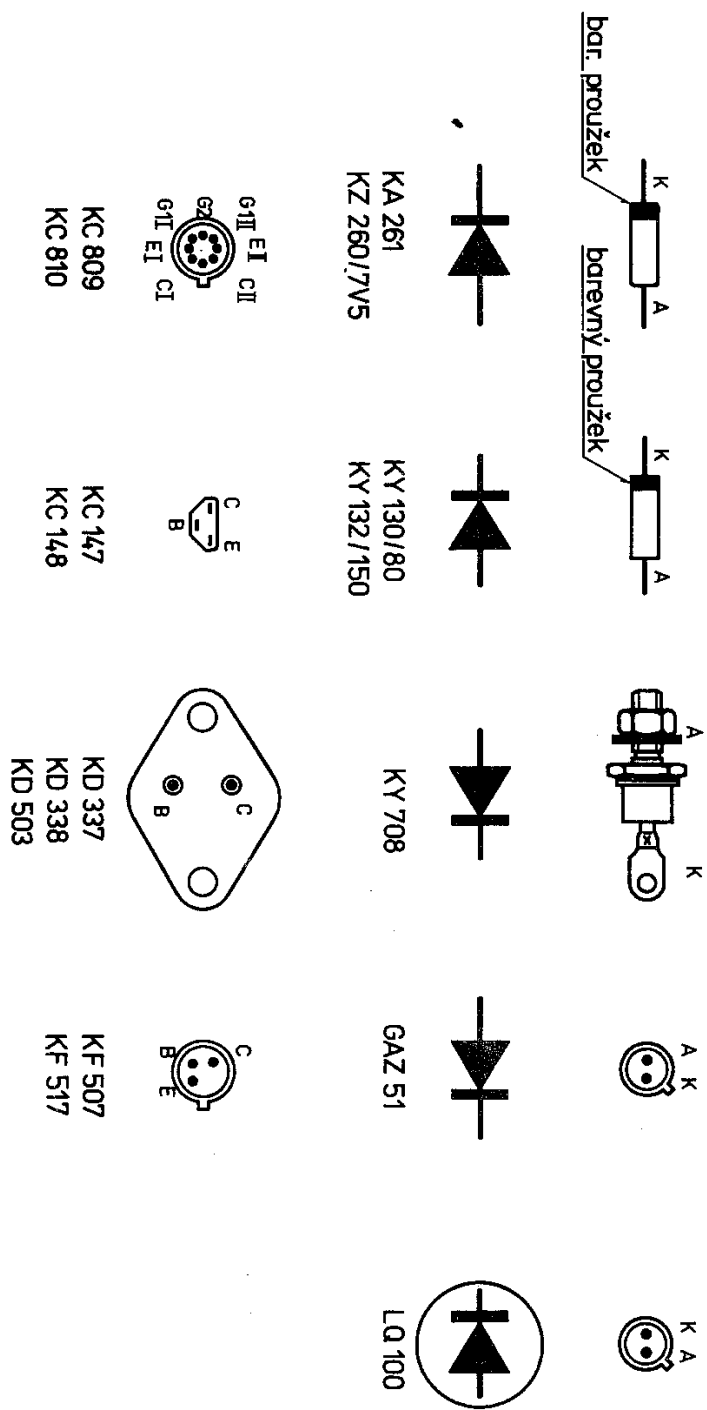
Vinutí	Počet závitů	Vodič	Odpor (Ω)	Napětí naprázdno (V)	Počet vrstev
L1	480	0,71 Cu	4,6	220	8
L2A	46	1,6 Cu	0,1	21,1	2
L2B	46	1,6 Cu	0,1	21,1	2
L3	45	0,315 Cu	3,1	20,6	1

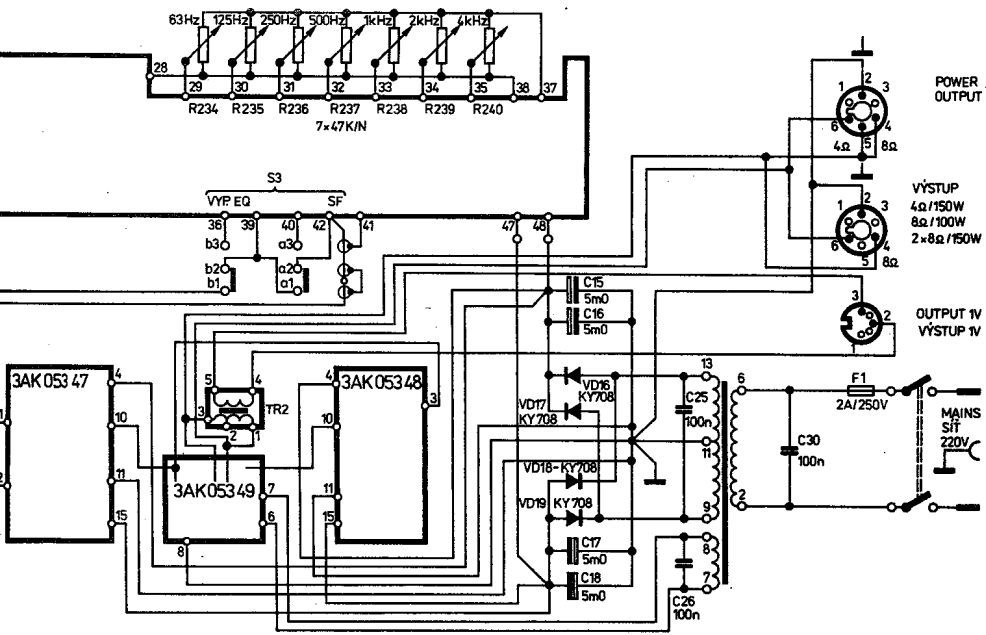
Výstupní transformátor



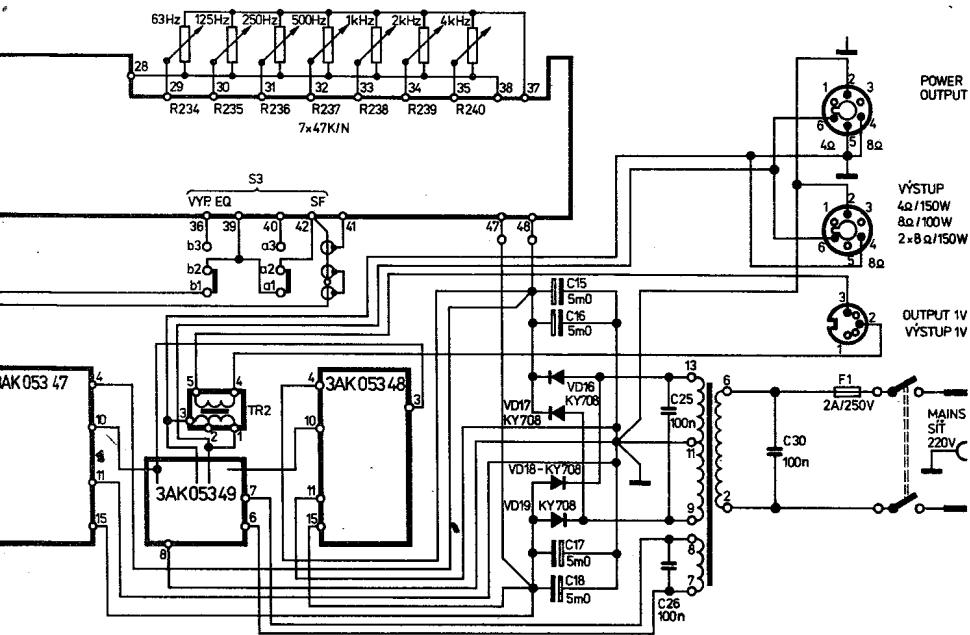
Obr. 23. Výstupní transformátor

Vinutí	Počet závitů	Vodič	Odpor (Ω)	Napětí naprázdno (V)	Počet vrstev
L1A	1820	0,08 Cu	430	20	18
L1B	755	0,08 Cu	190	8,3	
L2	100	0,25 Cu	2,8	1,1	2



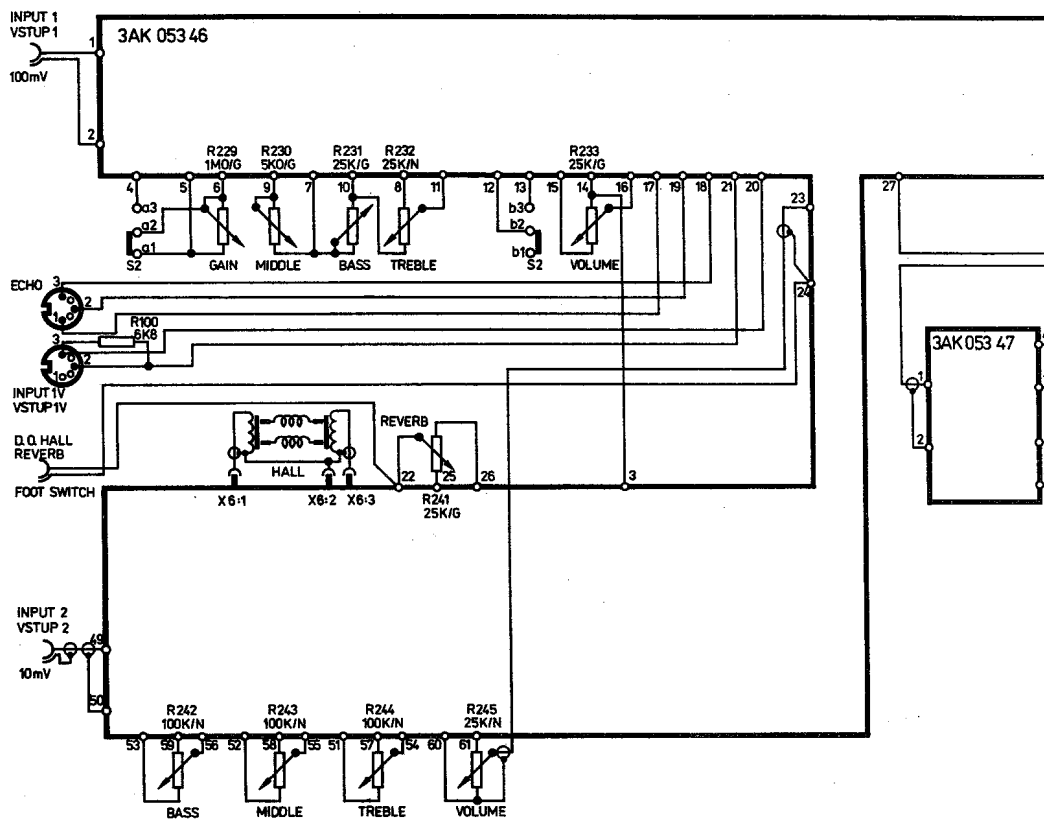


ové zapojení AZK 188

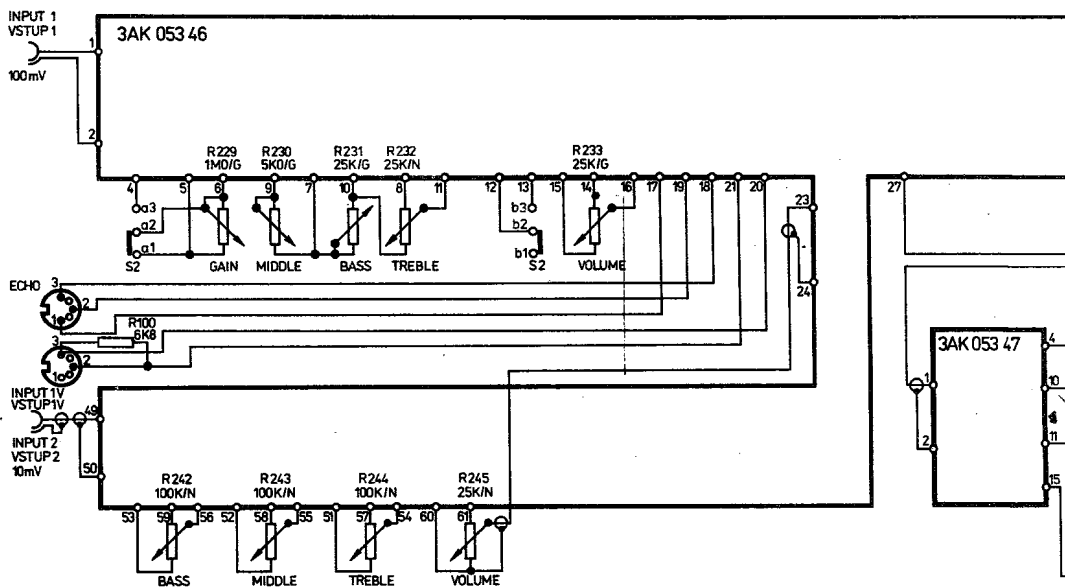


ové zapojení AZK 189

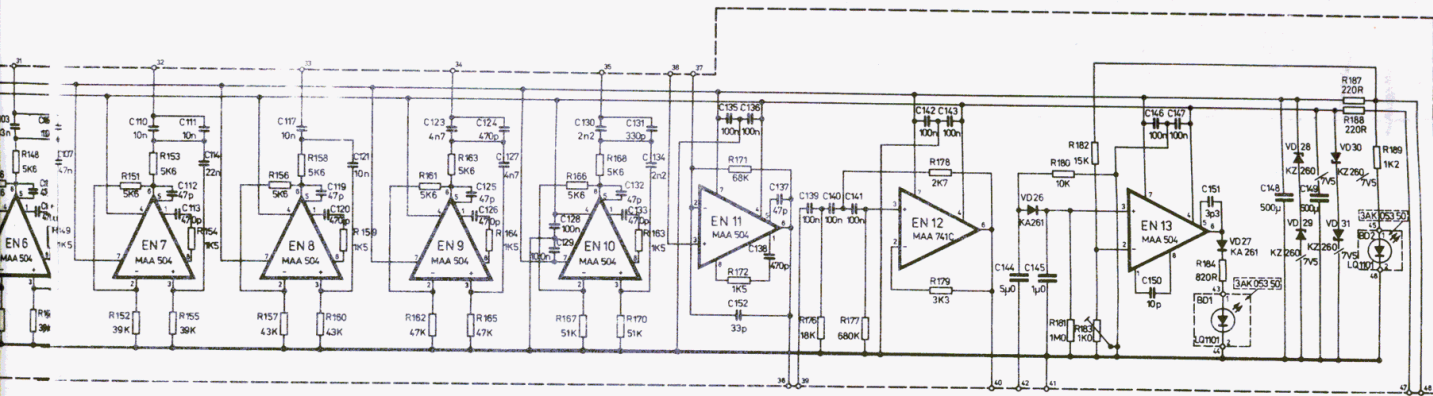




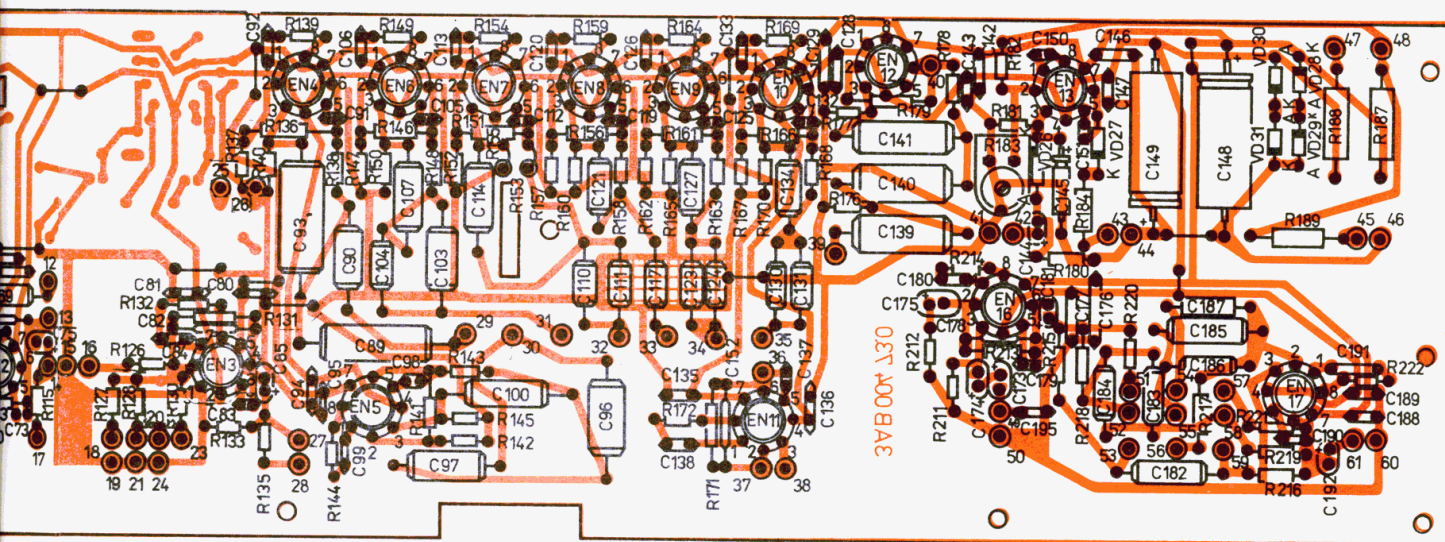
Obr. 4 Blokové zapojenie



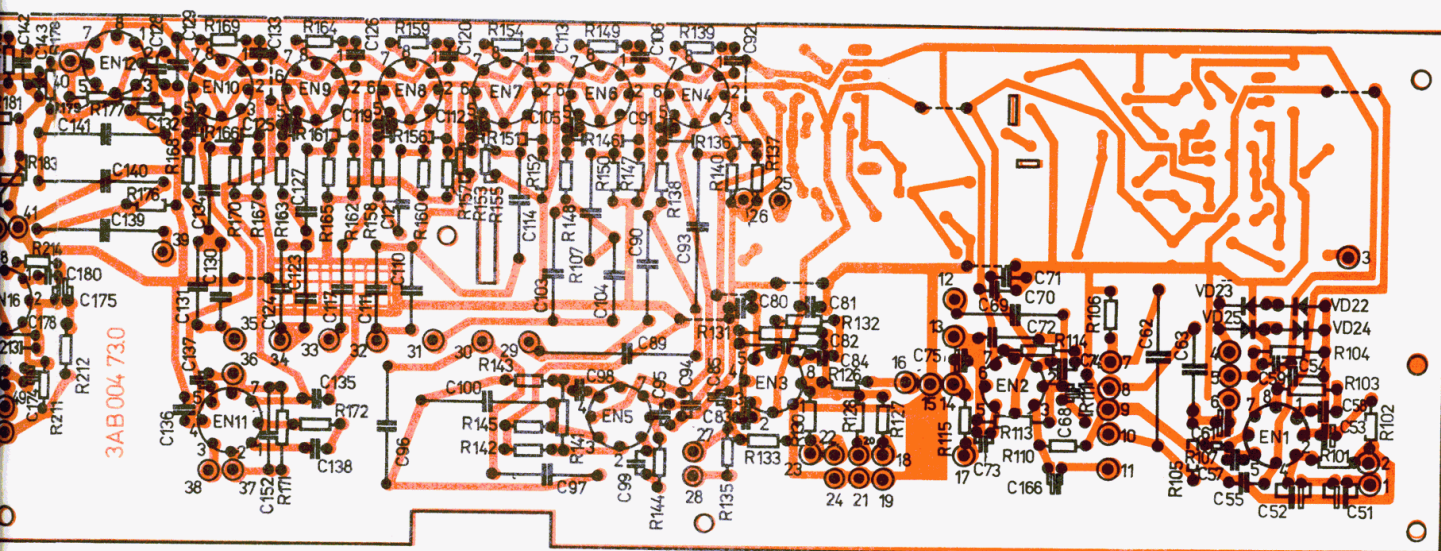
Obr. 5 Blokové zapojenie



Obr. 6 Schéma zapojení vstupní části 3AK 353 05



Obr. 7 Deska napěťová 3AK 053 45 - strana součástek

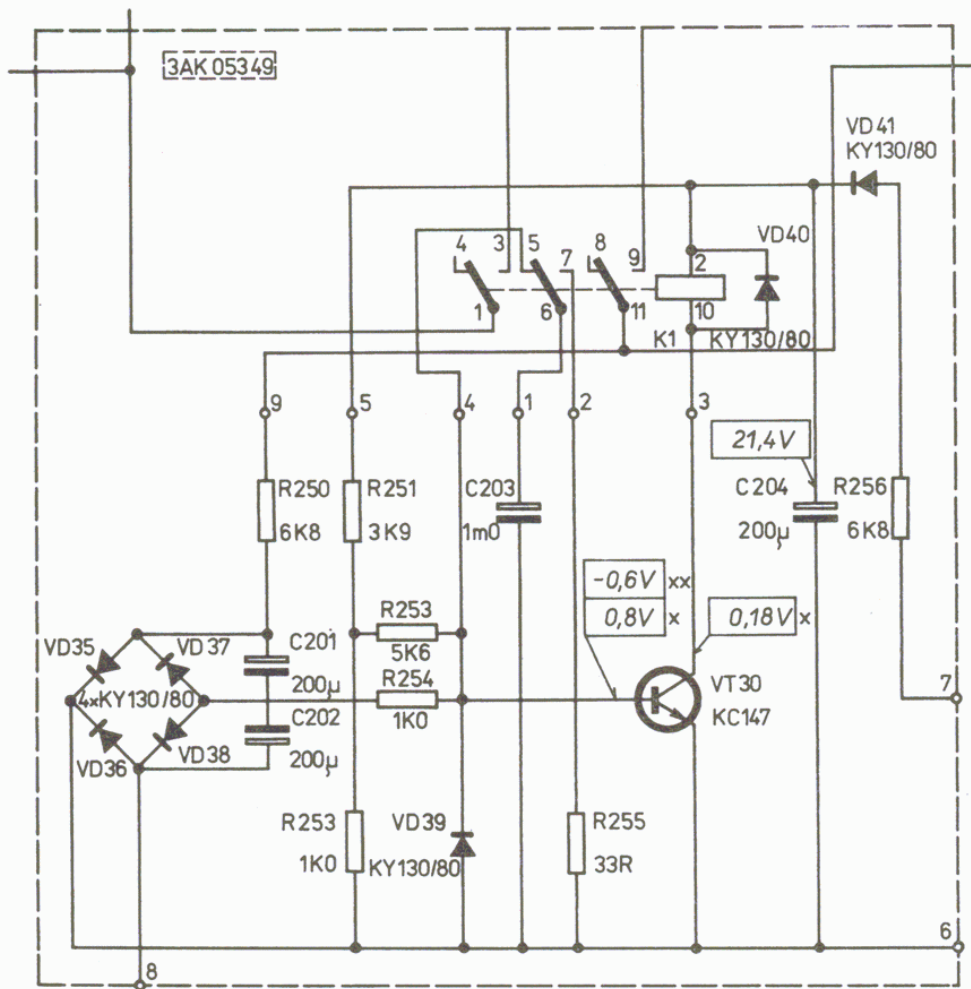


Obr. 8 Deska napěťová 3AK 053 45 - strana spojů

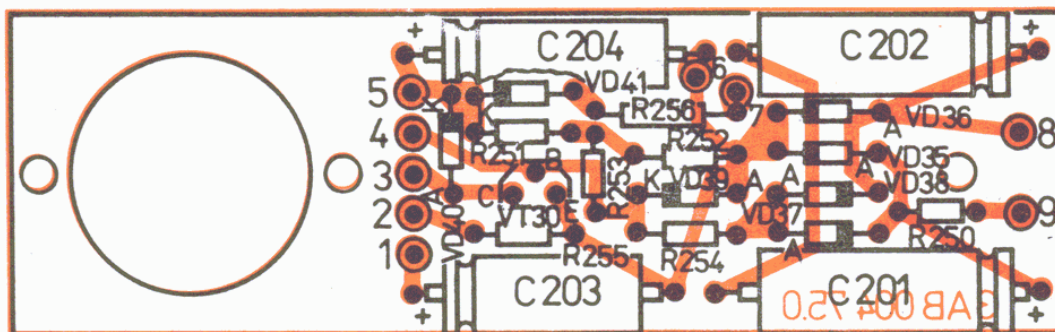




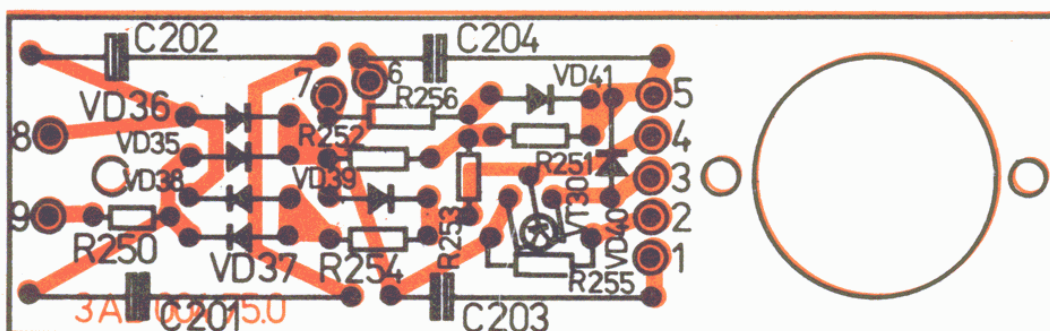




Obr. 18 Schéma zapojení desky odpínání 3AK 053 49



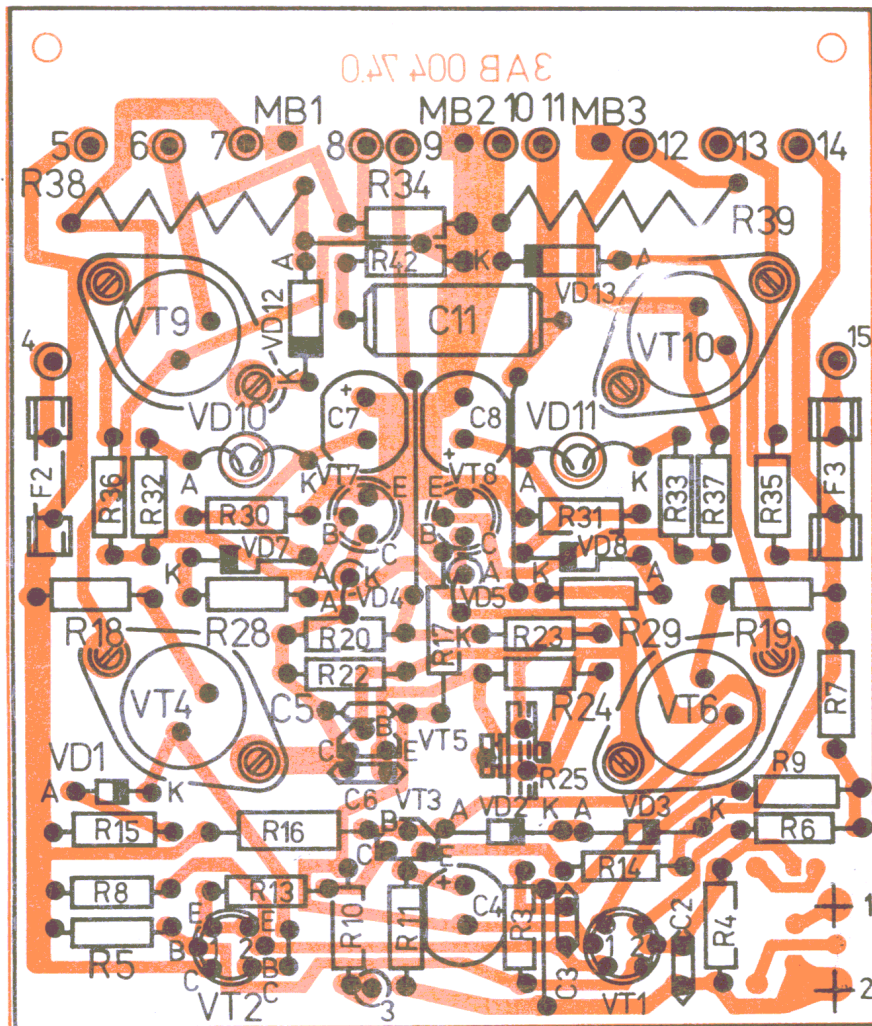
Obr. 19 Deska odpínání 3AK 053 49 - strana součástek



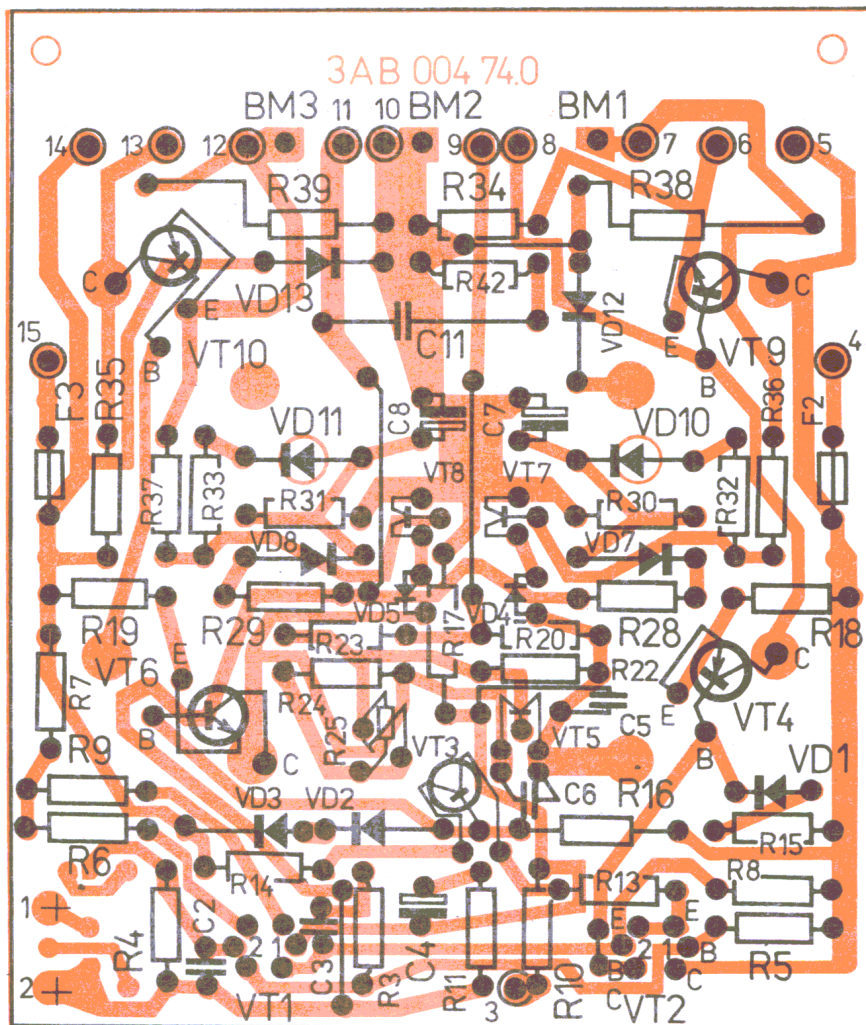
Obr. 20 Deska odpínání 3AK 053 49 - strana spojů



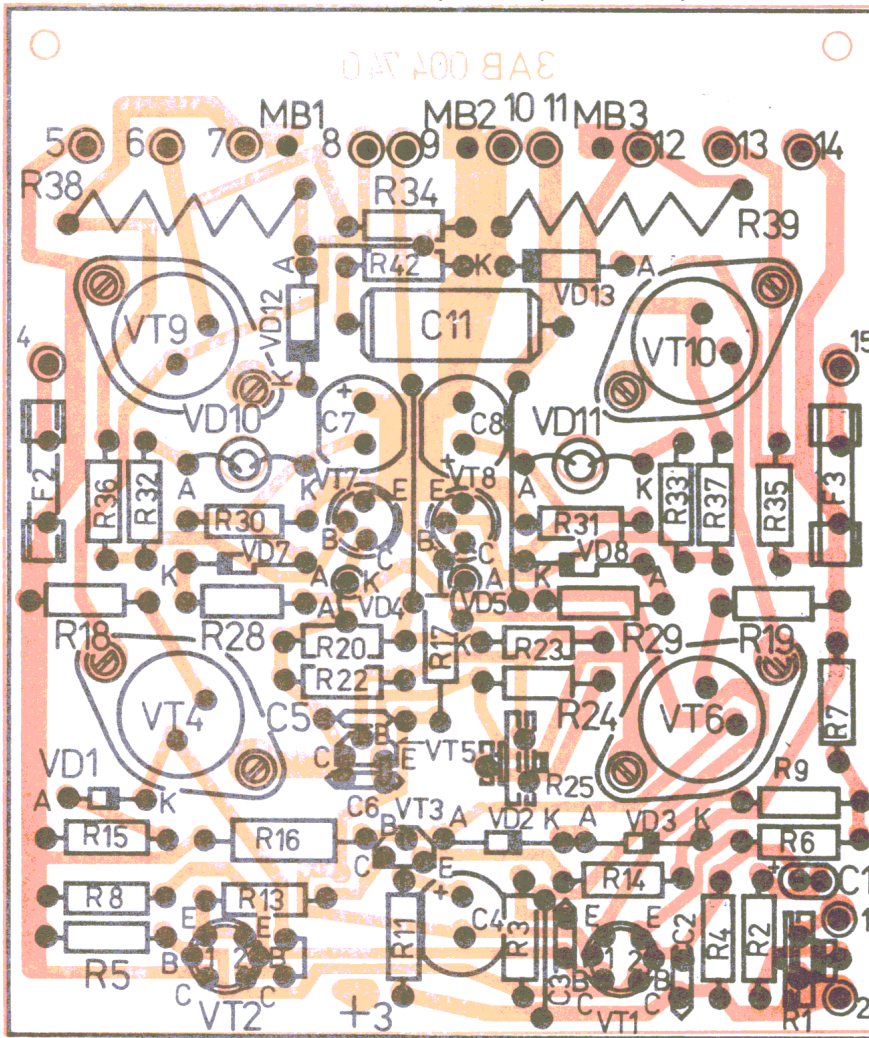




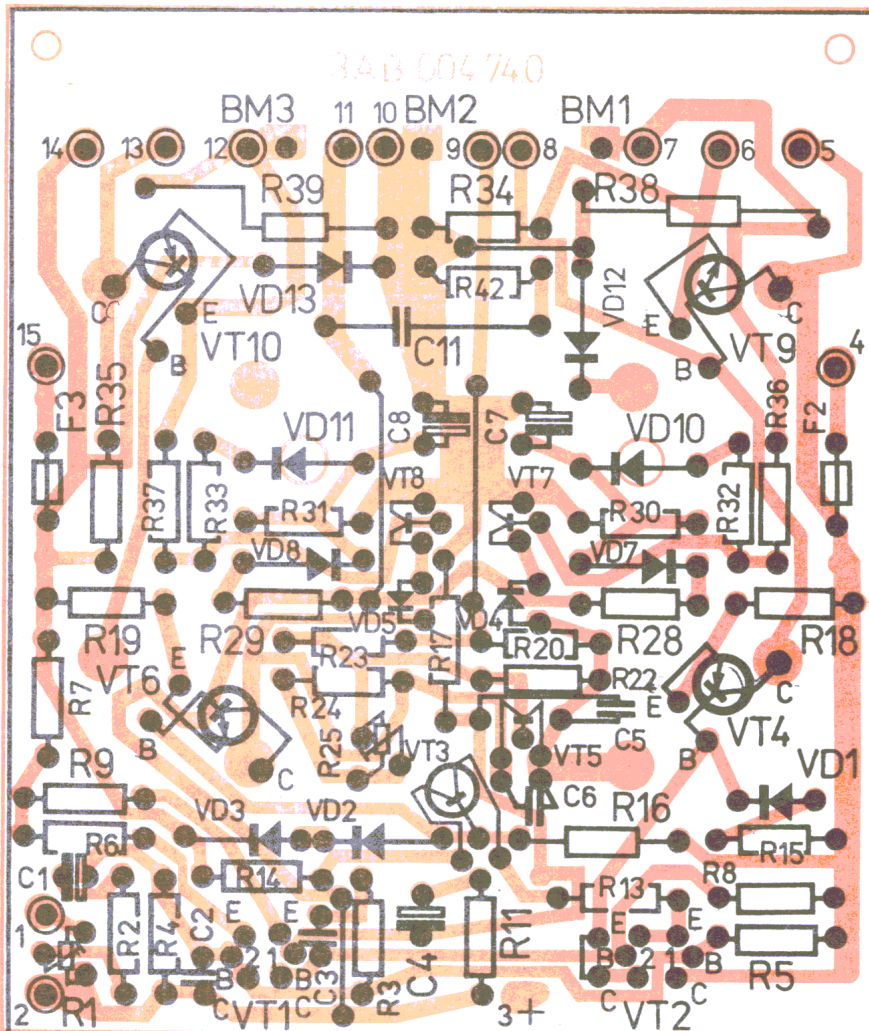
Obr. 16 Deska koncového stupně 3AK 053 48 - strana součástek



Obr. 17 Deska koncového stupně 3AK 053 48 - strana spojů

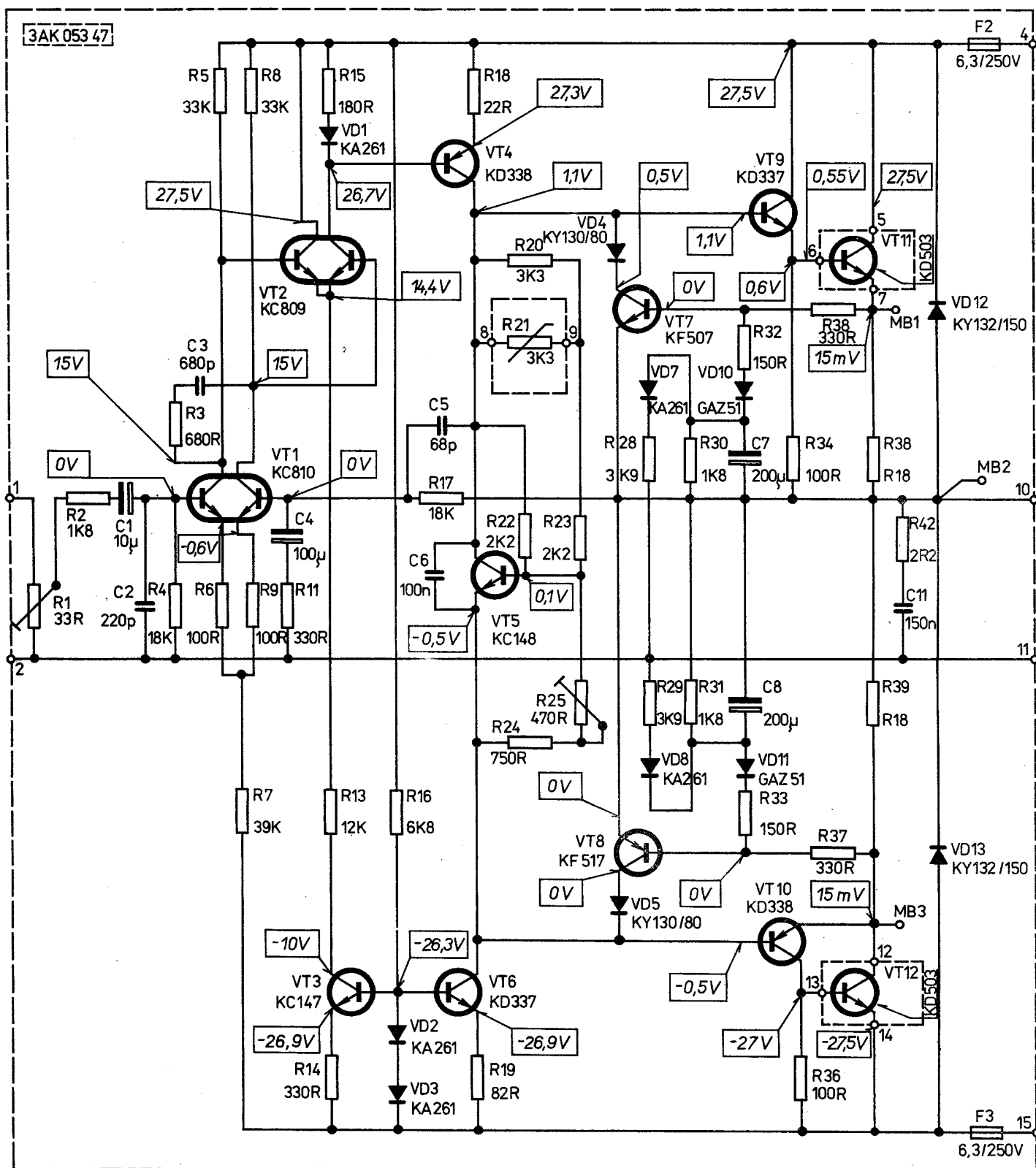


Obr. 13. Deska koncového stupně I 3AK 053 47 - strana součástek

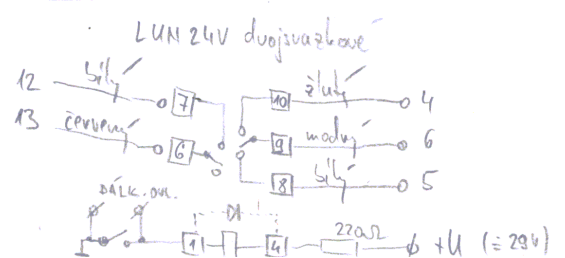
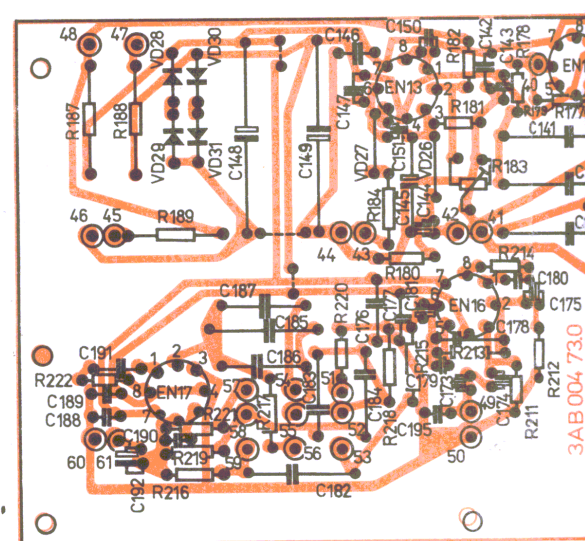
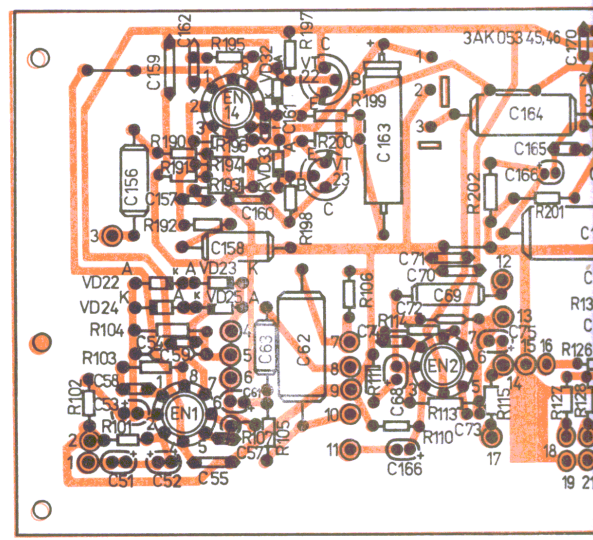
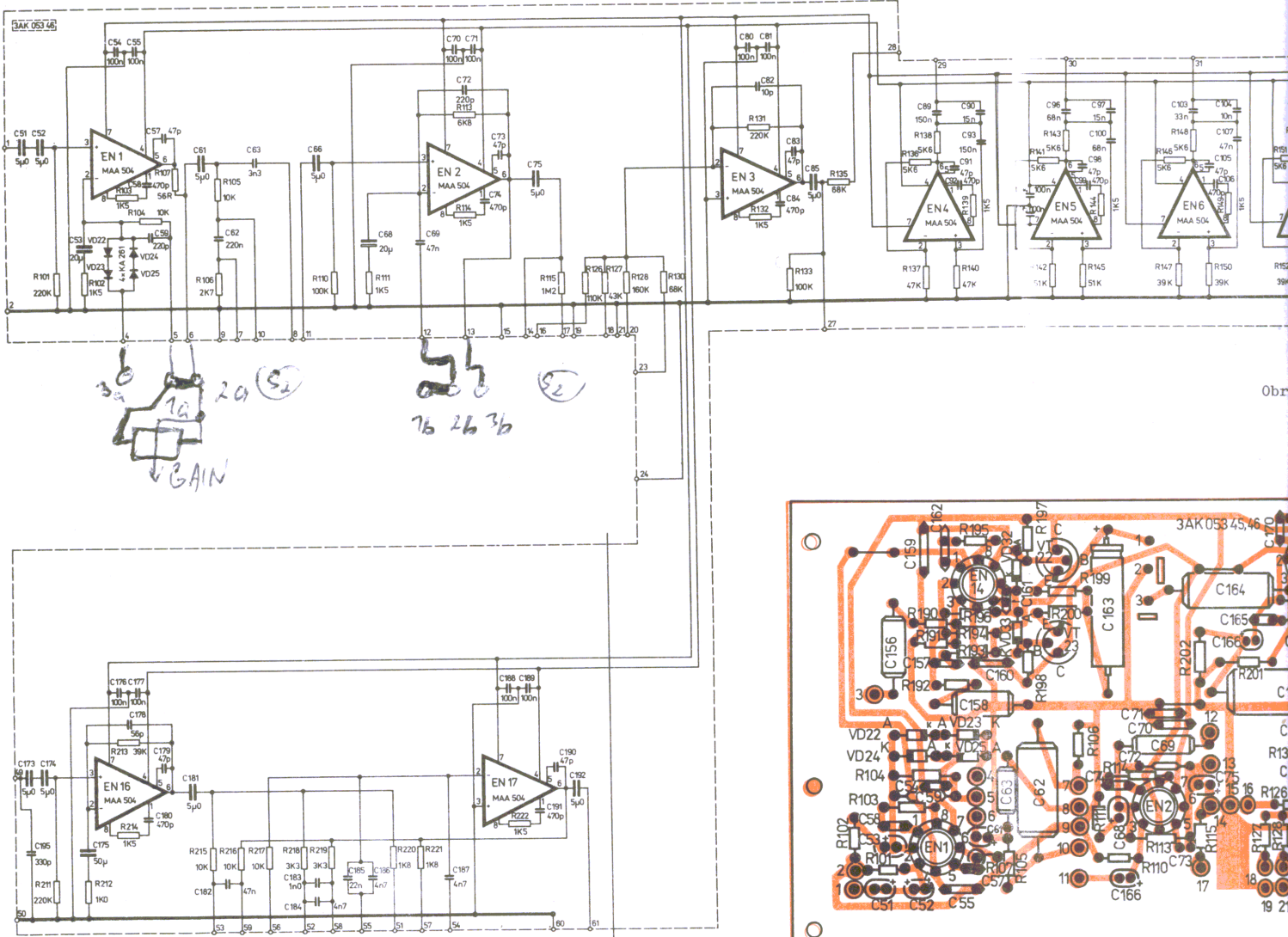


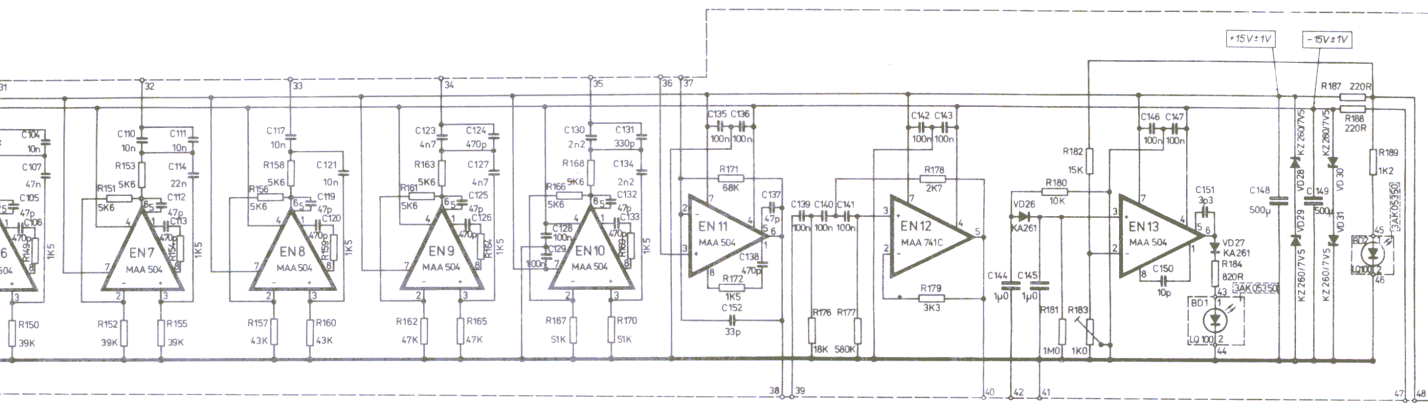
Obr. 14. Deska koncového stupně I 3AK 053 47 - strana spojů



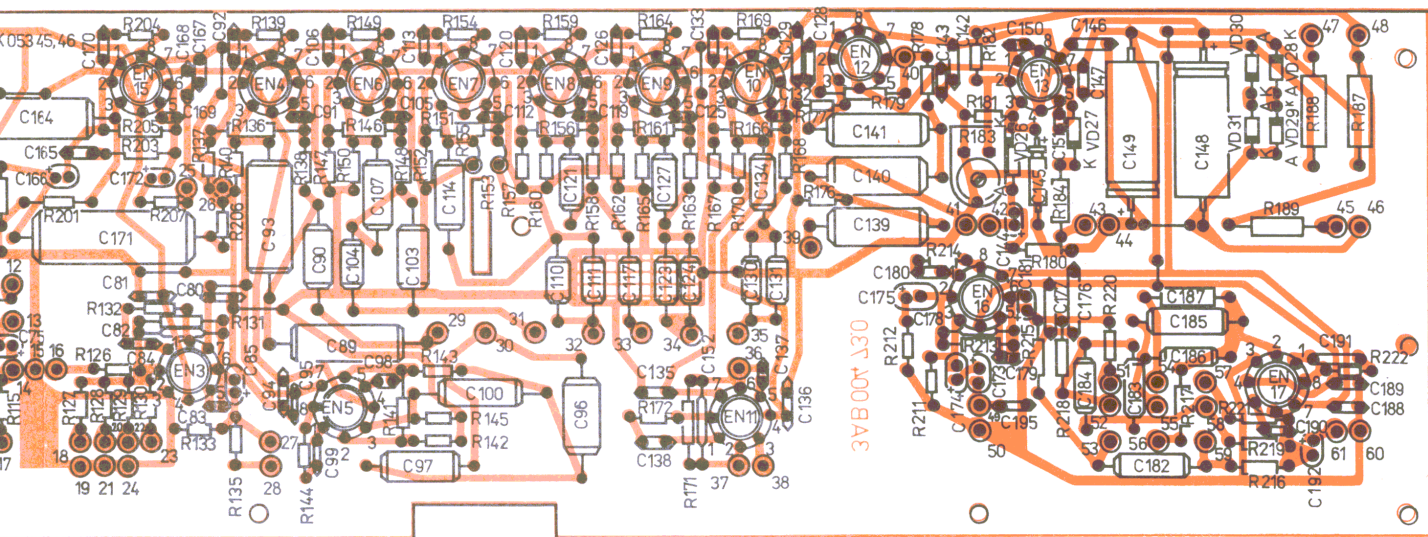


Obr. 12. Schéma desky koncové I 3AK 053 47

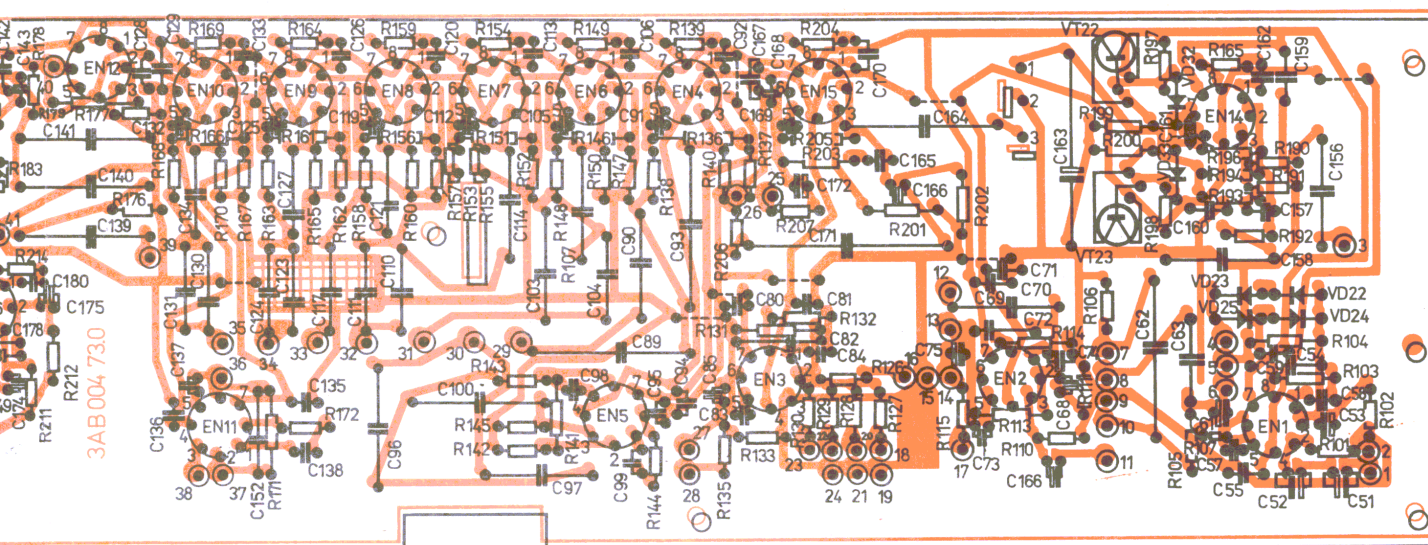




Obr. 9 Schéma zapojení vstupní části 3AK 353 06



Obr. 10 Deska napěťová 3AK 053 46 - strana součástek



Obr. 11 Deska napěťová 3AK 053 46 - strana spojů

