



*90-летию триода
посвящается*

Радиоловительский High-End

*40 лучших
конструкций
ламповых УМЗЧ
за 40 лет*

Малая энциклопедия усилительной техники
Составитель М. Киреев

Издательство “Радиоаматор”, г. Киев

Дорогие читатели!
Ваши отзывы о книге и пожелания
направляйте по адресу:

03110

Издательство

“Радіоаматор”

а/я 807, Киев, 110

Украина

Радиолобительский High-End. 40 лучших конструкций ламповых УМЗЧ за 40 лет /Малая энциклопедия усилительной техники. Составитель М. Киреев. -К., Радіоаматор, 1999, 112 с. с ил.

В последние годы мы стали свидетелями появления суперклассных усилителей мощности звуковой частоты (УМЗЧ), которые по качеству отнесены к самому “крутому” классу - High-End, что означает завершение поиска путей улучшения качества звука, получаемого с помощью усилителей. Такого рода усилители в большинстве своем строятся на лампах, как это было в 50-60-х годах. И это значит, что High-End появился не на пустом месте, а на основе того опыта, который был накоплен в процессе совершенствования конструкций, в том числе и радиолобительских.

В книге собраны лучшие радиолобительские конструкции УМЗЧ, обзор которых поможет любителям звукозаписи разобраться в том, какими характеристиками должен обладать высококачественный усилитель. А те, кто любит и умеет собирать аппаратуру своими руками, это незаменимая энциклопедия по конструкции и особенностям УМЗЧ, который воплощены и в современных усилителях High-End.

© Издательство “Радіоаматор”, 1999 г.

Предисловие

Высококачественная усилительная аппаратура стала широко применяться лишь с появлением грампластинок, изготовленных по особо точной технологии, бытовых магнитофонов и частотно модулированного (FM) УКВ радиовещания. Эти источники аудио сигналов имели динамический диапазон, полосу частот и нелинейные искажения на минимальном уровне, поэтому возникла необходимость в усилителях, максимально точно воспроизводящих исходный сигнал. Так появились УМЗЧ типа Hi-Fi (от английского High Fidelity - высокая верность воспроизведения), на десятилетия определившие направление развития звуковой техники и параметры качества звука, которую она воспроизводила. Современным уровнем развития данной технологии стали УМЗЧ типа High-End, что, по-видимому, означает вершину высокого качества звучания. Их отличает преимущественное использование ламп в качестве активных элементов, что может показаться откатом назад в развитии радиоэлектроники, однако, благоприятное для уха "ламповое" звучание уже само по себе создает качество звучания. А если добавить, что используются новейшие достижения в технологии изготовления монтажных схем, а также новые и дорогостоящие материалы, то можно констатировать, что конструкторы High-End'a избавили нас от большинства недостатков ламповых схем прошедших эпох.

Следовательно, схемотехника ламповых УМЗЧ сегодняшнего High-End'a повторяет разработки конца 60-х годов, которые сохраняют свою актуальность при использовании современных технологий монтажа. В данной книге собрано 40 схем лучших образцов УМЗЧ, разработанных в 60-х...70-х годах. Авторами их, в основном, являются радиолюбители, хотя для сравнения мы представили некоторые типовые схемы аппаратуры промышленного изготовления. Приводятся также схемы, опубликованные в 90-е годы, но разработаны и изготовлены они в те давние времена, когда иметь свой УМЗЧ считалось делом чести для радиолюбителя, достигшего определенных высот в схемотехническом творчестве.

В книге использованы материалы журналов "Радио" (Р), "Радиоаматор" (РА), выпусков массовой радиобиблиотеки (МБР) и библиотеки журнала "Радио" (БЖР), а также других источников. Составитель сборника старался по-возможности сохранить авторский текст описания схем, дополняя его в необходимых случаях собственными комментариями.

От Hi-Fi к High-End

В КАЧЕСТВЕ ВСТУПЛЕНИЯ

Специалисты и обозреватели единодушны в том, что усилители Hi-Fi, растиражированные в массовой аппаратуре и доступные каждому желающему, перестали быть эталоном качества. Выражаясь совковым жаргоном, Hi-Fi соотносится с High-End'ом как "хрущобы" и нынешние "дома улучшенной планировки". Однако провести точную границу между этими двумя категориями аппаратуры вряд ли удастся. Ведь с одной стороны есть супер Hi-Fi , а с другой - доступный High-End, отличить которые по качеству готового продукта - звучания голоса и музыки - не могут даже "набившие ухо" дегустаторы от звука. Например, известна равная итоговая оценка, которую дают как явно High-End'овским усилителям Octave V50 и Arion Acoustics Adonis, так и похожим на них по цене, но, судя по рекламе, явно Hi-Fi'ным усилителям комплекта Musical Fidelity и загадочному J.A. Michell Engineering Alecto.

Для наших мест, прочно забытых богом прогресса, можно провести аналогию с ситуацией в радиоэлектронике в советские времена. С одной стороны - мощная радиопромышленность с ее "среднесерым ширнепотребом", вечно не успевающая за колесницей прогресса, а с другой - радиолюбители-конструкторы с единичными экземплярами высококачественной аппаратуры. И, наоборот, с одной стороны - налаженная заводская технология, а с другой - сигаретный пепел на плате, возможно, стакан водки, а может быть немые руки после закусывания салом... Совокупность этих условий не давала выигрыша ни одной из сторон.

В том все еще потустороннем для большинства из нас мире давно уже иные времена, поэтому можно с уверенностью считать High-End аппаратуру чем-то вроде самоделок, изготовленных в заводских условиях, или профессиональным подходом к радиолюбительскому конструированию (оно для нас всегда было эквивалентом творческого подхода!). А, скорее всего, это не столько оригинальные схемотехнические решения, сколько тщательная технологическая отделка несерийных или малосерийных экземпляров устройств ручной работы.

Правда, есть две существенные особенности, которые вытекают из соединения вышеназванных противоположностей. Первая из них - явное пренебрежение и повсеместное нарушение всякого рода "табу", которых в практической радиоэлектронике великое множество, ради достижения заданного качества звучания. Вторая связана с исключительно высокой стоимостью аппаратуры, что позволяет применять любые нетривиальные, а порой - просто экзотические подходы к схемным и технологическим решениям. В свете такого подхода наиболее разительно выделяются в классе High-End'а усилители мощности звуковой частоты (УМЗЧ), акустические системы и проигрывающие устройства, особенно для виниловых дисков, хотя не исключены интересные решения и для CD проигрывателей.

Итак, по необычному внешнему виду High-End УМЗЧ узнается сразу, но это не наша тема. Главное то, что мы сразу видим лампы, выпирающие наружу из корпуса у подавляющего числа конструкций. Это может быть либо весь ламповый усилитель, либо оконечный каскад на лампах, но удаление транзисторов из аппаратуры High-End - это общая тенденция, хотя случаются исключения. Такая же общая задача - обеспечить линейность режима усиления, для чего используют режим работы первого рода или класс А (без отсечки анодного тока) или в крайнем случае АВ, хотя последний при максимальных мощностях напоминает о своей нелинейности появлением искажений типа "ступеньки".

Структурная схема УМЗЧ "до слез" проста, она известна каждому, кто хоть чуть-чуть знаком с этим делом. Несколько входов коммутируются обычным галетником, хотя в Hi-Fi уже имеются электронные коммутаторы, управляемые от общего процессора с

дистанционным управлением. Сигнал сначала попадает в предварительный усилитель, а потом - в выходные каскады УМЗЧ. Нагрузкой усилителя являются акустические системы или колонки, подключаемые через согласующее устройство, которое корректирует АЧХ тракта усиления и может располагаться как в корпусе УМЗЧ, так и в колонках. Обычно сопротивление нагрузки лежит в пределах 1...16 Ом, поэтому выходная мощность усилителя различается при подключении разных колонок. Идеальным для такого класса аппаратуры считается уменьшение мощности вдвое при снижении сопротивления нагрузки наполовину. Усилитель охвачен отрицательной обратной связью (ООС) с разной степенью глубины и охвата: либо весь УМЗЧ, либо часть каскадов, либо установлена многопетлевая ООС - все зависит с одной стороны от необходимой устойчивости схемы, которую придает ей ООС, и от ограничения величины неизбежно возрастающих динамических искажений при увеличении глубины ООС с другой стороны.

Итак, мы уже коснулись общих "табу", обычно не имеющих значения при конструировании High-End'a. Это и крайне низкий КПД порядка 10...15% работающих в режиме класса А оконечных каскадов. Это и возврат к использованию ламп, что неизбежно вызывает применение выходных трансформаторов - грозы и бича конструкторов ушедшей эры ламповой техники. А если добавить силовой трансформатор и дроссели фильтров питания, то получится мощный набор источников низкочастотных магнитных полей. Однако технология - современная, и проблемы старые ушли сами собой: трансформатор делается с запасом по мощности, плотно пакетируется и облачается в кожух, он не греется и не гудит. А выходной трансформатор еще и настолько широкополосный, с равномерной АЧХ, что его влияние совсем не заметно.

Очередное "табу" на увеличение массы и габаритов забыто при использовании навесного монтажа. Пайка одних деталей на лепестках контактов керамических ламповых панелек, а других - на монтажные шины из массивного медного прута в принципе не экономит объем, но зато нет и влияния элементов схемы друг на друга как при тесном печатном монтаже. Здесь же использовано совсем уже немислимое в старые времена, да и для нынешнего Hi-Fi тоже, соединение блоков, плат и узлов между собой многожильными проводами, по массивности напоминающими силовые. Соберите 5-7 лакированных проводов диаметром 0,1 мм в один жгут, а потом заплетите косичку из 7-11 таких жгутов, обтяните все это изолирующей трубкой и покройте сверху оплеткой из меди, навитой на алюминиевый экран. Так или примерно так изготавливают провода как для монтажных работ, так и для соединения аппаратуры кабелями внутри комплекта.

Для последних нужны хорошие клеммы и разъемы, не окисляющиеся, плотно прилегающие, прочные, словом, только один металл подходит для их изготовления и называют его - золото. Но это уже из области экзотики, которую можно купить за большие деньги.

А вот еще одно "табу", или суеверие, или заклинание, как хотите, так и назовите, а касается оно двухтактных каскадов. Их теоретические параметры великолепны, однако практика показала, что несимметрия цепей возбуждения и плеч усиления существенно искажает воспроизводимый звук, поэтому все чаще в наше время возвращаются к однотактной схеме выходного каскада, как в УМЗЧ Art Audio Diavolo, схема которого приведена на **рис.1**. Она и надежней, и устойчивей, и менее капризна в настройке, чем двухтактная. Но все-таки в High-End'e последняя не только не сдает позиции, но и при высоком уровне технологии позволяет реализовать все ее преимущества, в том числе меньшее выходное сопротивление, улучшенную фильтрацию высших гармоник в нагрузке (для режима класса АВ), меньшие требования к фильтрации переменных составляющих в цепи питания. Схема типичного во всех отношениях двухтактного выходного каскада УМЗЧ Jadis DA5 изображена на **рис.2**.

Здесь же показаны два вида ООС: местная на экранирующую сетку и глубокая на управляющую сетку первого каскада УМЗЧ. Уровень выходной мощности при разных сопротивлениях акустических систем подбирается подключением анодной цепи к разным выводам трансформатора. Для снижения фона сети питания в накальную цепь включается симметрирующий потенциометр.

Нужно отметить, что первые каскады выполнены так, чтобы обеспечить необходимый минимум шумов, а последующие - необходимого усиление с помощью дифференциального построения каскада, как это сделано в Jadis DA5 (рис.3). Как видим, еще одно табу нарушено - вместо разделительных конденсаторов, которые всегда стояли в ламповых каскадах, осуществлена гальваническая связь, что для конструктора - лишняя головная боль при расчетах режимов, а для слушателей этих чудес света - бальзам на душу, так как отсутствуют искажения из-за ограничивающих спектр сигнала разделителей.

А вот еще одно "неправильное" решение - отсутствуют предусилители и регуляторы тембра.

Тому "виной" - равномерная АЧХ, ведь в таких устройствах коэффициент гармоник не превышает десятой доли процента, а неравномерность АЧХ - доли децибела. Этот принцип компоновки УМЗЧ можно назвать конструированием без излишеств, к нему же присоединяется и фирма Sony: в ее самых свежих разработках усилителей вместо стереоканалов усиления - двойное моно. Надо полагать, качество записи на CD носителях и ширина стереобазы позволяют обойтись без баланса каналов. Впрочем, как говорят знатоки, стереозффект можно извлекать

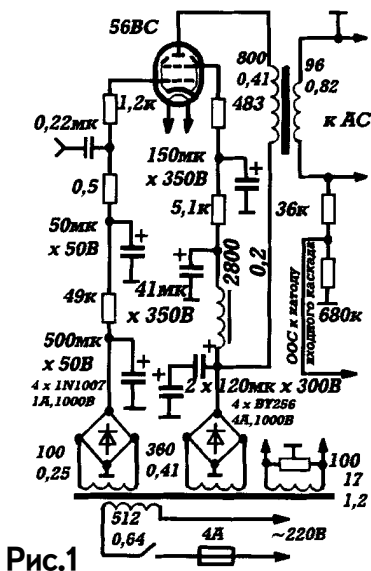


Рис.1

устройствах коэффициент гармоник не превышает десятой доли процента, а неравномерность АЧХ - доли децибела. Этот принцип компоновки УМЗЧ можно назвать конструированием без излишеств, к нему же присоединяется и фирма Sony: в ее самых свежих разработках усилителей вместо стереоканалов усиления - двойное моно. Надо полагать, качество записи на CD носителях и ширина стереобазы позволяют обойтись без баланса каналов. Впрочем, как говорят знатоки, стереозффект можно извлекать

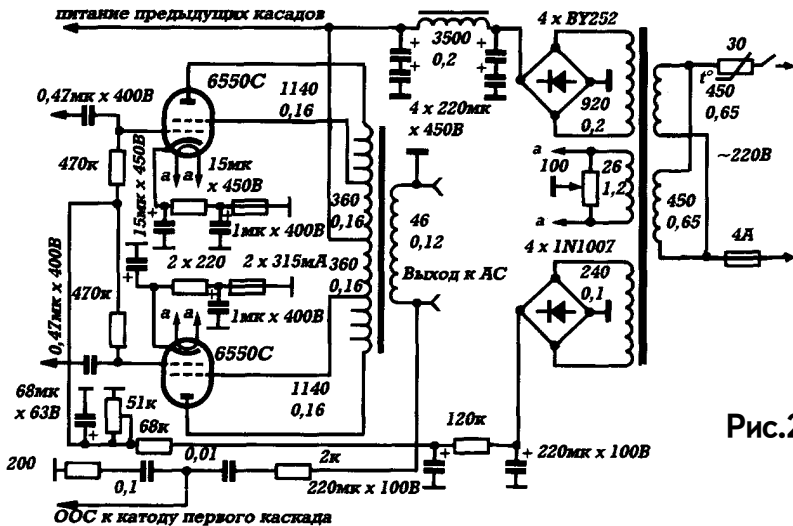


Рис.2

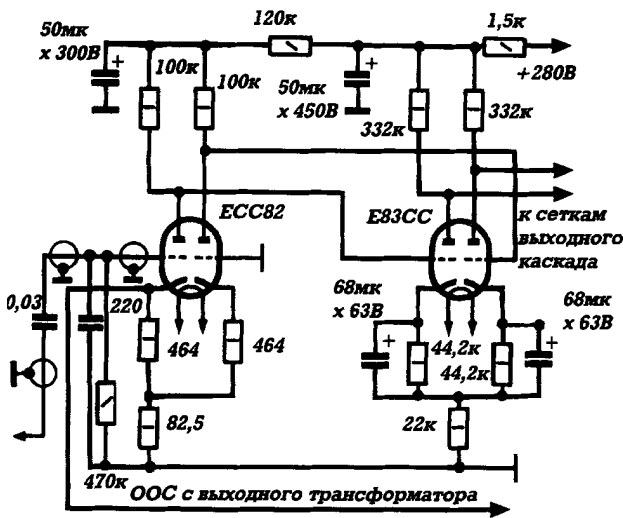


Рис.3

даже из монофонических устройств, если, конечно, их не менее двух.

Есть один существенный недостаток аппаратуры Hi-Fi, устранение которого в усилителях High-End следует отнести к достижениям прогресса.

Знатки рекомендуют для Hi-Fi размещение окончательных каскадов усиления в ящиках звуковых колонок. И это не в целях экономии места. Дело в том, что в усилителях мощности с сильной отрицательной обратной связью при увеличении емкостной нагрузки наблюдаются явления сдвига фазы, в результате чего вместо отрицательной возникает паразитная положительная обратная

связь. В случае совместного размещения обоих усилителей нельзя было бы обойтись без подсоединяемого к выходу усилителя провода, идущего к громкоговорителю; этот провод при некоторых обстоятельствах как раз может оказаться такой емкостной нагрузкой. Таким образом, при совместном размещении громкоговорителей и усилителя мощности Hi-Fi уменьшаются габариты устройства с коммутацией, четырьмя источниками программ и предварительным усилителем, а с другой стороны в блоке громкоговорителей исключается нежелательный сдвиг фаз в усилителе мощности. Все это несущественно для High-End УМЗЧ, в которых технологически компенсируется емкость нагрузки.

И вообще, особую осторожность необходимо соблюдать при использовании экранированного провода. Совершенно неверно экранировать каждый провод, несущий звуковую частоту. В данном случае чрезмерная предусмотрительность приносит лишь вред, потому что экран и жила провода образуют емкостный шунт, который в высокоомных цепях неизбежно вызывает потери на высших звуковых частотах.

Проектируя шасси, надо стремиться к тому, чтобы обойтись минимумом экранированного провода. Для достижения этой цели необходимо максимально укоротить все провода, несущие звуковую частоту. Если позаботиться о том, чтобы провода, идущие на входы предварительных каскадов, не были бы слишком близко расположены друг к другу, то экранировать в основном придется лишь цепь управляющей сетки первой лампы предварительного усилителя. В сомнительном случае лучше в 5-10 мм от "подозрительного" провода установить металлический экран, нежели применять экранированный провод, так как в этом случае паразитная емкость монтажа будет меньше.

Эти правила не касаются усилителей High-End, потому что в них внутренний монтаж и соединение усилителя с колонкой выполняются специальными многожильными проводами, о которых уже сказано выше. Кстати, есть сообщения от радиолюбителей о том, что они меняли в своих старых конструкциях соединительные провода на новые и получали совершенно неожиданное для них улучшение качества звучания. Это лишь подтверждает известную истину, что все новое - это хорошо забытое старое.

Простые схемы

Открывает наш парад схемотехники High-End **одноламповый усилитель В. Борисова** (P-3/76) на лампе типа 6Ф5П, в баллоне которой находятся две самостоятельные лампы - триод и пентод с общей нитью накала. Триод используют в каскаде предварительного усиления напряжения, пентод - в каскаде усиления мощности. Чувствительность усилителя 100 мВ. Выходная мощность, измеренная при входном сигнале частотой 1000 Гц, - 1,5 Вт при коэффициенте нелинейных искажений менее 3%. Полоса частот равномерно усиливаемых колебаний 50...20 000 Гц.

На вход усилителя можно подавать сигнал от пьезоэлектрического звукоснимателя или от других источников сигналов звуковой частоты. Честно говоря, такая схема рекомендована автором для начинающих, однако, в ней налицо все признаки схемотехники High-End, если, конечно, добавить соответствующую технологию. Да и начинать ведь с чего-то нужно.

Итак, принципиальная схема усилителя приведена на **рис.4**. Напряжение звуковой частоты поступает на двухгнездную колодку Ш1, параллельно которой включен переменный резистор R1, являющийся регулятором громкости. С движка резистора сигнал подается на управляющую сетку триода Л1а и усиливается им. Чем выше (по схеме) находится движок резистора, тем большее напряжение сигнала на управляющей сетке. Кстати, обозначения на схеме и изображения элементов выполнены в тех стандартах, которые применялись в момент опубликования использованных материалов.

Для нормальной работы радиолампы на ее управляющую сетку необходимо подать отрицательное по отношению к катоду напряжение смещения. В данном усилителе начальное смещение образуется при прохождении анодного тока через резисторы R3 и R4. Управляющая сетка триода соединена через резистор R1 с "заземленным" проводником и на ней, следовательно, относительно катода действует отрицательное напряжение, равное падению напряжения на катодных резисторах -1,7 В.

Из-за введения резисторов R3 и R4 между катодом и управляющей сеткой лампы возникает отрицательная обратная связь по переменному току, снижающая усиление каскада. Для ослабления действия этой обратной связи параллельно резистору R3 подключен конденсатор C1.

Резистор R2 выполняет роль нагрузки анодной цепи триода. Создающееся на нем

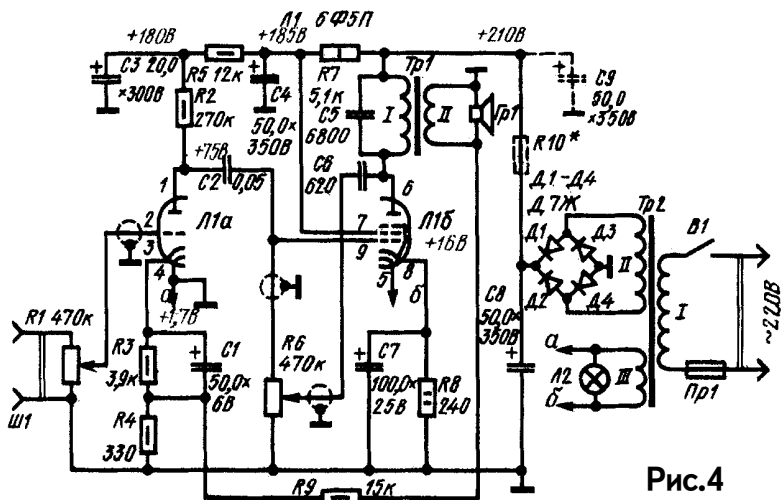


Рис.4

напряжение усиленного сигнала через разделительный конденсатор С2 подается на управляющую сетку пентода Л16. Усиленный им сигнал НЧ через выходной трансформатор Тр1 поступает на звуковую катушку электродинамической головки прямого излучения Гр1 и преобразуется ею в звуковые колебания. Резистор R8 и конденсатор С7 этого каскада выполняют такую же функцию, что и аналогичные им детали первого каскада.

С помощью конденсатора С6 и резистора R6 создается отрицательная обратная связь по переменному току, необходимая для регулирования тембра звука в области высших частот. Чем выше (по схеме) находится движок переменного резистора R6, тем большее напряжение обратной связи поступает на сетку пентода, тем меньше усиление каскада на высших частотах рабочего диапазона. В таких случаях говорят, что высокие частоты усиливаемого сигнала "срезаются".

Резистор R9, соединяющий незаземленный вывод вторичной обмотки выходного трансформатора с резисторами R3, R4, создает вторую цепь отрицательной обратной связи. Охватывая оба каскада, она позволяет получить более равномерное усиление сигналов во всем диапазоне рабочих частот и уменьшить нелинейные искажения.

Усилитель питается от сети переменного тока напряжением 220 В. Блок питания образуют трансформатор Тр2 и двухполупериодный выпрямитель на диодах Д1-Д4, включенных по мостовой схеме. Пульсации выпрямленного напряжения сглаживаются конденсатором С8. Постоянное напряжение подается на анод пентода Л16 (через обмотку I выходного трансформатора) непосредственно с конденсатора С8, а на экранирующую сетку пентода - через развязывающий фильтр Р7С4. Анодное напряжение на первый каскад усилителя подается через дополнительный развязывающий фильтр R5С3. Применение развязывающих фильтров позволяет предотвратить паразитную обратную связь между каскадами через общий источник питания.

Лампа накаливания Л2, включенная параллельно обмотке III трансформатора, выполняет роль индикатора включения усилителя.

Для блока питания можно использовать трансформатор мощностью 40-60 Вт любого типа, в том числе и от ламповых приемников или радиол. На обмотке II должно быть переменное напряжение 190-210 В, на накальной обмотке III - 6,3 В. Можно применить и самодельный трансформатор, выполненный на сердечнике Ш22Х40. Для напряжения сети 220 В обмотка I должна содержать 1040 витков провода ПЭВ-1 0,25, обмотка II - 965 витков ПЭВ-1 0,15, обмотка III - 34 витка ПЭВ-1 0,6.

Выходной трансформатор Тр1 - ТВЗ-2-1 (унифицированный выходной трансформатор звукового канала телевизоров). Его можно заменить трансформатором от любого лампового радиоприемника или телевизора с однотактным выходным каскадом в усилителе НЧ.

Большая часть постоянных резисторов и электролитические конденсаторы С1 и С7 смонтированы на самодельной монтажной плате, размещенной в подвале шасси возле ламповой панельки. Конденсатор С2 припаян непосредственно к выводам 1 и 9 ламповой панельки (рис. 4), конденсатор С5 - к выводам первичной обмотки выходного трансформатора, резисторы R7 и R5 - к выводам положительных обкладок конденсаторов С8, С4 и С3. Держатель предохранителя с предохранителем и выключатель питания В1 находятся на задней стенке шасси.

Не следует забывать, что в цепях питания усилителя действуют достаточно высокие напряжения. Поэтому, приступая к испытанию и налаживанию усилителя, надо быть особенно внимательным и, разумеется, не касаться проводников с повышенным напряжением. При замене деталей или изменениях в монтаже усилитель должен быть отключен от сети.

После проверки монтажа по принципиальной схеме резистор R9 следует отпаять от резисторов R3 и R4, а конденсатор С6 - от анода пентода. Спустя 40-50 с после включения питания, когда катоды лампы прогреются, в головке должен появиться слабый фон переменного тока, являющийся признаком работоспособности блока питания и выходного

каскада усилителя. Если теперь движок переменного резистора R1 поставить в крайнее верхнее (по схеме) положение и коснуться его незаземленного вывода, например, пинцетом, то в головке должен появиться фон переменного тока. Это признак работоспособности усилителя в целом.

Теперь движок регулятора громкости следует поставить в крайнее нижнее (по схеме) положение и, измерить и, если надо, скорректировать режимы работы лампы. Рекомендуемые напряжения па ее электродах, указанные на принципиальной схеме, измерены относительно общего ("заземленного") проводника питания вольтметром с относительным входным сопротивлением 10 кОм/В. Без ущерба для работы усилителя эти напряжения могут быть больше или меньше на 15...20%. Если измеренные напряжения; значительно завышены, следует ввести между выпрямителем и усилителем дополнительный развязывающий фильтр R10C9 (он показан на **рис.4** штриховыми линиями) и подобрать резистором R10 (он должен быть мощностью 1 Вт) требуемое напряжение.

Напряжение смещения на катоде триода подбирают резистором R3, на катоде пентода - резистором R8.

Затем к входу усилителя можно подключить звукосниматель и проиграть грампластинку. Звук должен быть громким и плавно изменяться при вращении ручки переменного резистора R1. При восстановлении соединения резистора R9 с катодной цепью триода громкость звучания головки несколько уменьшится, а качество звука улучшится.

Если же после подключения резистора R9 появится самовозбуждение усилителя, значит между выходным и входным каскадами возникла положительная обратная связь и усилитель превратился в генератор колебаний НЧ. Чтобы устранить это явление, достаточно поменять местами подключение выводов обмотки II выходного трансформатора.

После восстановления соединения конденсатора C6 с анодной цепью пентода и проверки плавности регулирования тембра звука переменным резистором R6, налаживание усилителя можно считать законченным.

Для начала мы привели подробное описание принципа действия, конструкции и настройки, чтобы иметь пример того, как следует работать над собственной конструкцией. В дальнейшем те подробности, которые вполне может заменить личный опыт радиолюбителя, будут опускаться, больше внимания будет уделяться нюансам схемы и особенностям конструкции.

Множество схем, разработанных радиолюбителями, было предназначено для проигрывателей грампластинок, особенно переносных. Это объясняется тем, что исторически первые УМЗЧ ставились в патефоны, и получался так называемый радиограммафон. Примером такой схемы, которая питалась от сети 220 В, был **двухламповый усилитель В. Михайлова** (БЖР-5/59), показанный на **рис.5**. Эта схема с открытым входом, как и предыдущая, к тому же имеются и другие черты сходства обеих конструкций, поэтому обратим внимание на особенности.

Во-первых, отсутствует глубокая ООС с выхода усилителя ко входу, имеется только местная ООС в каждом каскаде - это R2 и R6, не имеющие блокировочных конденсаторов. Во-вторых, питание схемы, выходная мощность которой при коэффициенте нелинейных искажений 3% составляет 4 Вт, осуществляется по однотактной схеме, поэтому анодная обмотка Tr2 имеет столько же витков, как и первичная сетевая.

Конструктивной особенностью УМЗЧ, устанавливаемых в радиограммафонах, является расположение его вдаль от приводного двигателя, насколько это возможно в ограниченном объеме чемоданчика, в котором заключена вся схема. Дополнительным фактором, защищающим УМЗЧ от наводок со стороны двигателя, является экранирование провода, идущего от звукоснимателя к R1 и далее к сетке Л1, а также всего усилителя в целом.

По-своему отличной от предыдущих выглядит **схема батарейного проигрывателя Е. Додонова** (Р-5/61), который изображен на **рис.6**. Судя по названию, питание устройства

Рис.5

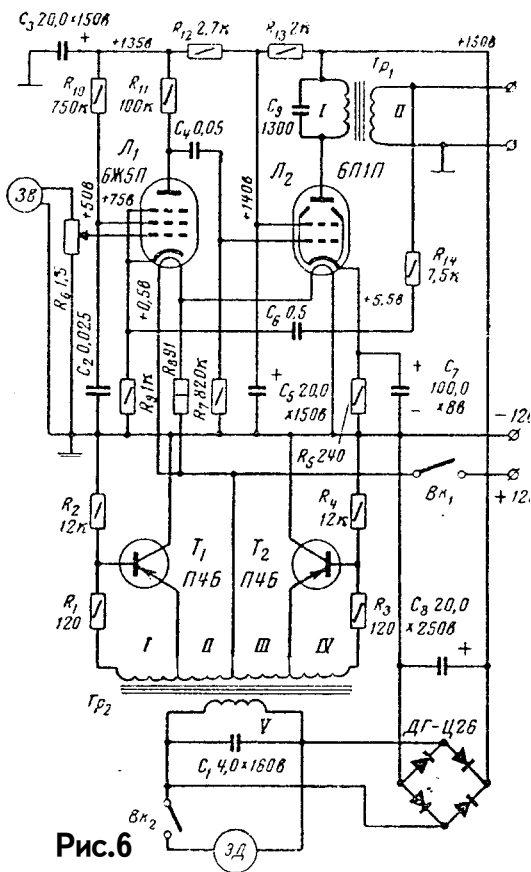
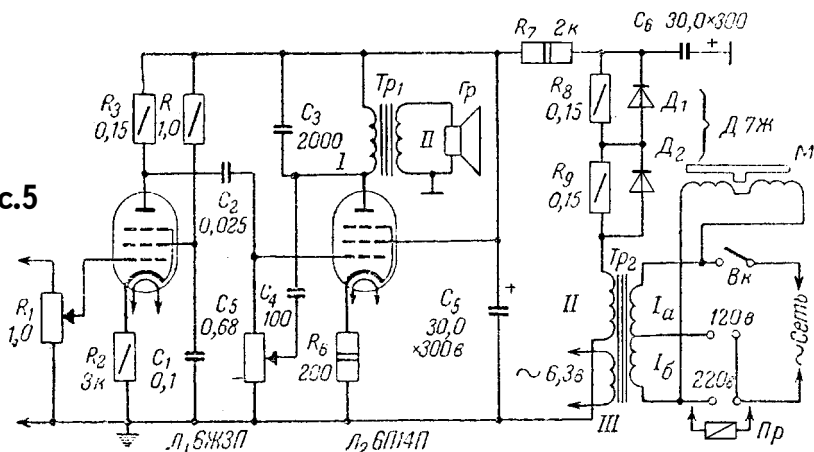


Рис.6

осуществляется от батареи, скорее всего, аккумуляторной, для чего в состав блока питания введен преобразователь-генератор переменного тока на напряжение 150 В.

Две лампы невысокой мощности позволяют получить на выходе усилителя 1 Вт, что при достаточно высоком к.п.д. усилителя не слишком разорительно для аккумулятора. Высокий к.п.д. получается путем перевода оконечного каскада усилителя в режим работы класса С с углом отсечки около 60 град. Запас по мощности не реализуется полностью, так как для снижения искажений введена ООС с выходной обмотки трансформатора Tr1 на катод входной лампы Л1 через цепочку R14-С6.

В первом каскаде применена лампа 6Ж5П, которая имеет достаточно высокую крутизну статической ВАХ по сравнению с другими маломощными пентодами. Накал ламп запитывается непосредственно от батареи постоянного тока, поэтому нити накала обеих ламп включены последовательно.

Для устранения самовозбуждения по цепи питания служат конденсаторы С3, С5, С8, резисторы R12, R13. Преобразователь питания собран на импульсных транзисторах П4Б, которые можно заменить на любые р-п-р транзисторы с предельно допустимой мощностью 10 Вт.

Своеобразным развитием одноламповой темы является **простой стереофонический усилитель (рис.7)**, приведенный Г. Гендиным в литературе "Самодельные УНЧ", МРБ, 1964. Здесь используется триод-пентод типа 6Ф3П, который позволяет развить мощность в 1,5 Вт в полосе частот 60...12000 Гц при входном сигнале 250 мВ.

Этот усилитель сделан полностью под использование его для стереозвука. Для этого резистор регулятора громкости R1 выполнен сдвоенным, а в катодной цепи первого каскада стоит резистор R6 для подстройки стереобаланса между каналами. Сразу заметен недостаток - при воспроизведении монофонических программ работает только один канал, а второй при этом просто греет атмосферу.

Отсутствие охватывающей весь усилитель ООС создает риск самовозбуждения, поэтому в усилителе предприняты жесткие меры по его предупреждению. Во-первых, в цепи питания имеется фильтр с частотой среза 100 Гц, состоящий из дросселя Др1 и емкостей C7, C8. Во-вторых, во входной цепи первого каскада осуществлена ООС через цепочки резисторов R4, R2 и балансный резистор R6. В-третьих, на сетке второго каскада действует ООС через делитель R7-R8. Для снижения влияния температурной нестабильности напряжения накала на параметры ламп параллельно обмоткам накала, выполненным отдельно для каждой лампы, подключены подстроечные резисторы R11 на 100 Ом. Их средняя точка соединена с массой через резистор R13, который является частью делителя напряжения анодного питания R12-R13. Такое подключение создает положительное смещение 20...30 В на средней точке накальной обмотки и позволяет подавить низкочастотный фон из-за наводок напряжения накала в цепи полезного сигнала.

В качестве выходного и трансформатора питания можно использовать такие же, как описаны в схеме В. Борисова, добавив к силовому трансформатору дополнительную обмотку накала.

Более продвинутой разновидностью этой схемы является **стереофоническая приставка А. Воробьева-Обухова**, которая рассчитана на воспроизведение стереофонических записей с помощью обычной монофонической системы (P-10/72). Это уже достаточно сложный усилитель, но еще сохраняет такие формальные признаки простого, как, например, наличие единственной лампы в канале, малая мощность,

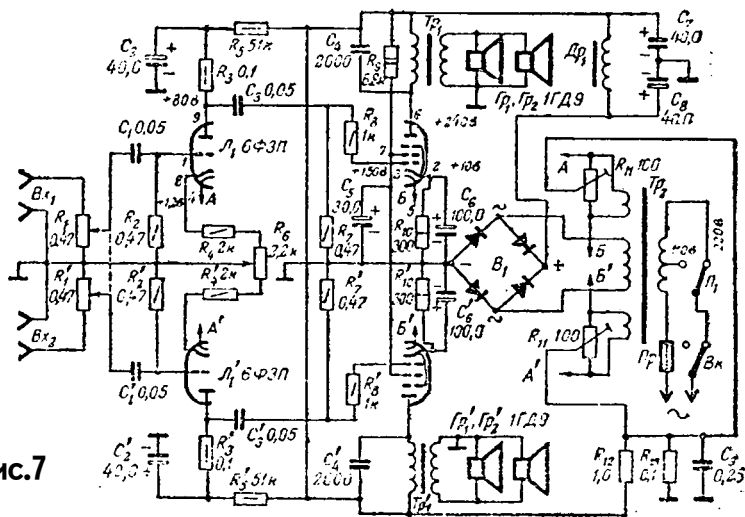


Рис.7

ограниченное количество деталей.

Работа приставки основана на свойстве стереоэффекта проявляться на частотах выше 200-300 Гц. Это явление позволяет для усиления частот ниже 200-300 Гц использовать монофонический усилитель, а для усиления частот свыше 200-300 Гц - два простейших усилителя приставки со стереофонической акустической системой. Устройство акустических систем в этом случае резко упрощается, поскольку большинство усложнений в них вызвано необходимостью хорошего воспроизведения частот до 200-300 Гц, о чем заботиться не приходится, так как с этой задачей с успехом справляется отдельный усилитель НЧ. Приставка (рис.8) содержит два одноламповых усилителя на лампах Л2 и Л2' и смесительный каскад на лампе Л1. При воспроизведении грамзаписи низкие частоты правого и левого каналов звукоснимателя поступают на смесительный каскад и далее на вход усилителя НЧ радиолы. Высокие частоты правого и левого каналов усиливаются отдельными усилителями НЧ приставки. Низкие частоты отфильтровываются цепочками С6R6, С6'R6' и цепью автоматического смещения, благодаря малой емкости конденсаторов С3, С3' и С4, С4'. Потенциометры R2, R2' служат для регулировки громкости. С помощью потенциометров R10, R10' можно установить стереобаланс и необходимую максимальную мощность за счет регулировки глубины обратной связи в усилителях приставки. Выход смесительного каскада рассчитан на подключение к усилителю с входным сопротивлением не ниже 470 кОм. Питается приставка от выпрямителя усилителя.

При монтаже особое внимание следует обратить на экранировку сигнальных цепей ламп приставки. Шнур, соединяющий выход приставки с усилителем, необходимо выполнить экранированным проводом. Имеет смысл заземлить среднюю точку накальной обмотки силового трансформатора усилителя, либо подать на нее положительное смещение 10-20 В от источника анодного питания, как в предыдущей схеме. Громкоговорители должны иметь сопротивление звуковой катушки 4-6 Ом. В качестве потенциометров R2, R2' используются спаренные резисторы СП-3-7.

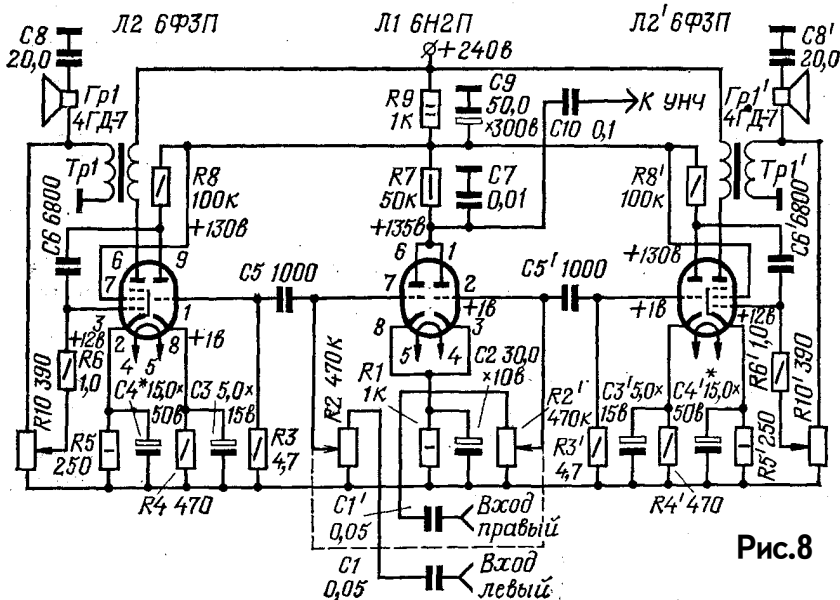


Рис.8

Следующий УМЗЧ без выходного трансформатора Л. Кононовича (Р-6/59) с еще большой натяжкой можно назвать простым. Он содержит три лампы, тонкомпенсированный регулятор громкости, отдельный регулятор тембра по нижним и верхним частотам и своеобразную схему выходного каскада, собранную из последовательно включенных ламп типа 6П18П, которая получила название "Тандем" (рис.9). Возможность бестрансформаторного включения громкоговорителя в таких схемах объясняется тем, что при наличии конденсатора большой емкости С14 обе лампы Л2 и Л3 оказываются включены по переменному току параллельно, что снижает выходное сопротивление "Тандема" до величины меньшей, чем сопротивление ведущей лампы Л2. Режим ее выбран таким образом, что выходное сопротивление каскада близко к 100 Ом, а нагрузкой его служат два включенных последовательно громкоговорителя на 16 Ом каждый.

Такие схемы не имели большого распространения, потому что получить выходное сопротивление в мощных каскадах менее 600...1000 Ом не удастся, а для подключения к ним необходимы специальные высокоомные громкоговорители. В данной схеме за счет приближения режима лампы Л1 к насыщению, существенному рассогласованию выходного сопротивления и нагрузки и наличию глубокой ООС с выхода усилителя на катод лампы Л16 выходная мощность снижена до 2 Вт. К достоинствам данной схемы можно отнести широкую полосу усиливаемых частот 30...20000 Гц, которую ограничивают только разделительные конденсаторы. Также положительным качеством является большая глубина регулировки тембра, которая достигает 20 дБ. И, наконец, существенным достоинством является большой запас устойчивости усилителя во всей полосе частот. Перечисленные достоинства обеспечивают высокое качество звучания УМЗЧ.

В заключение обзора простых схем приведем "иностраный" образец радиолюбительского творчества, который был опубликован в Р-1/65. Это стереофонический усилитель болгарина И. Кусева. Усилитель (рис.10) предназначен для стереофонического и монофонического воспроизведения программ радиовещательных станций и граммофонных пластинок. Максимальная выходная мощность каждого канала усилителя 6 Вт при коэффициенте нелинейных искажений не более 1%, номинальная

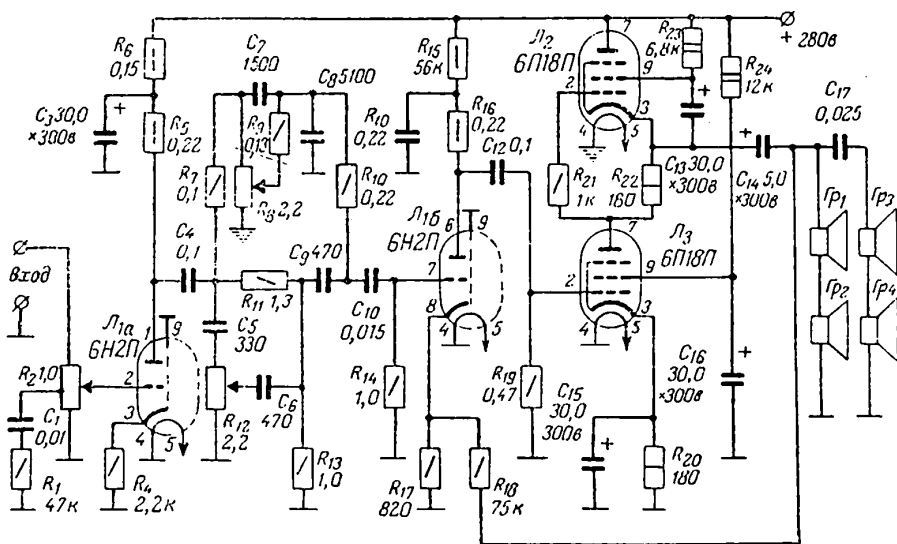


Рис.9

мощность 1,5 Вт, при коэффициенте нелинейных искажений не более 0,8 %.

Глубина регулировки тембра низших звуковых частот на частоте 20 Гц/дБ. Глубина регулировки тембра высших звуковых частот на частоте 16 кГц +12 дБ. Усилитель воспроизводит полосу звуковых частот 20...16000 Гц при неравномерности частотной характеристики не более 0,5 %.

Первый каскад обоих каналов усилителя выполнен на двух триодах лампы ECC82 по схеме катодного повторителя. На входах вторых каскадов усиления включены регуляторы частотной характеристики R9 - R10. Этому регулятору следует уделить особое внимание, так как он позволяет изменять частотную характеристику усилителя, не уменьшая величину обратной связи. Регуляторы тембра высших R25, R25а, и низших R21, R22 звуковых частот включены в цепи частотно-зависимой обратной связи между вторым и третьим каскадами усилителя.

Регулятор стереобаланса R37 включен между третьим и четвертым каскадами обоих каналов усилителя. Два последних каскада усилителя охвачены частотно-зависимой отрицательной обратной связью глубиной 20 дБ. Напряжение обратной связи с вторичных обмоток выходных трансформаторов подается в цепи катодов ламп предоконечных каскадов усилителя. Кроме плавной, в усилителе имеется ступенчатая регулировка тембра на четыре положения: "нормальное", "оркестр", "речь", "бас", позволяющая получить желаемый тембр звучания как высших, так и низших звуковых частот.

Выходные каскады каждого канала усилителя выполнены на лампах EL84 по ультралинейной схеме. Каждый канал усилителя нагружен на два громкоговорителя 6 Вт и 1,5 Вт. Чтобы улучшить звучание громкоговорителей их рекомендуется незначительно переделать, руководствуясь эскизами, приведенными на **рис. 11**.

Лампу ECC82 можно заменить лампой 6Н1П, лампу ECC83 - лампой 6Н2П, лампу EL84 - лампой 6П14П. Кенотрон EZ81 заменяется двумя, параллельно соединенными кенотронами 6Ц4С или одним кенотроном типа 5ЦЗС. Применительно к отечественным лампам детали имеют следующие данные. Выходной трансформатор Tr1 (Tr2) собран на сердечнике, набранном из пластин Ш-20, толщина набора 25 мм (площадь окна 5,4 см²). Его первичная обмотка содержит 2500 витков провода ПЭЛ 0,18. Отвод к экранирующей сетке делается от 500-го витка, считая от вывода 2. Вторичная обмотка состоит из двух последовательно соединенных секций: 57 витков провода ПЭЛ 1,0 и 60 витков ПЭЛ 0,12. Выводы первой секции соединяются с зажимами Г1, к которым подключается и нагрузка - два параллельно соединенных громкоговорителя ЗГД-2 (или 4ГД-2).

Силовой трансформатор мощностью 120 Вт собран на сердечнике, набранном из пластин Ш-30, толщина набора 48 мм, площадь окна 14,6 см². Обмотки содержат: сетевая - 440+320 витков провода ПЭЛ 0,69 + ПЭЛ 0,51; повышающая - 870+870 витков провода ПЭЛ 0,25; накала кенотрона - 19 витков провода ПЭЛ 1,2; накала ламп: 24 витка ПЭЛ 0,96 и 24 витка ПЭЛ 0,72.

Дроссель фильтра Др1 собран на сердечнике Ш-19х30, зазор 0,2 мм. Его обмотка состоит из 4500 витков провода ПЭЛ 0,22. Дроссели в цепи сетевой обмотке силового трансформатора содержат по 110 витков провода ПЭЛ 0,12. Они намотаны на карбонильных сердечниках СЦГ-2.

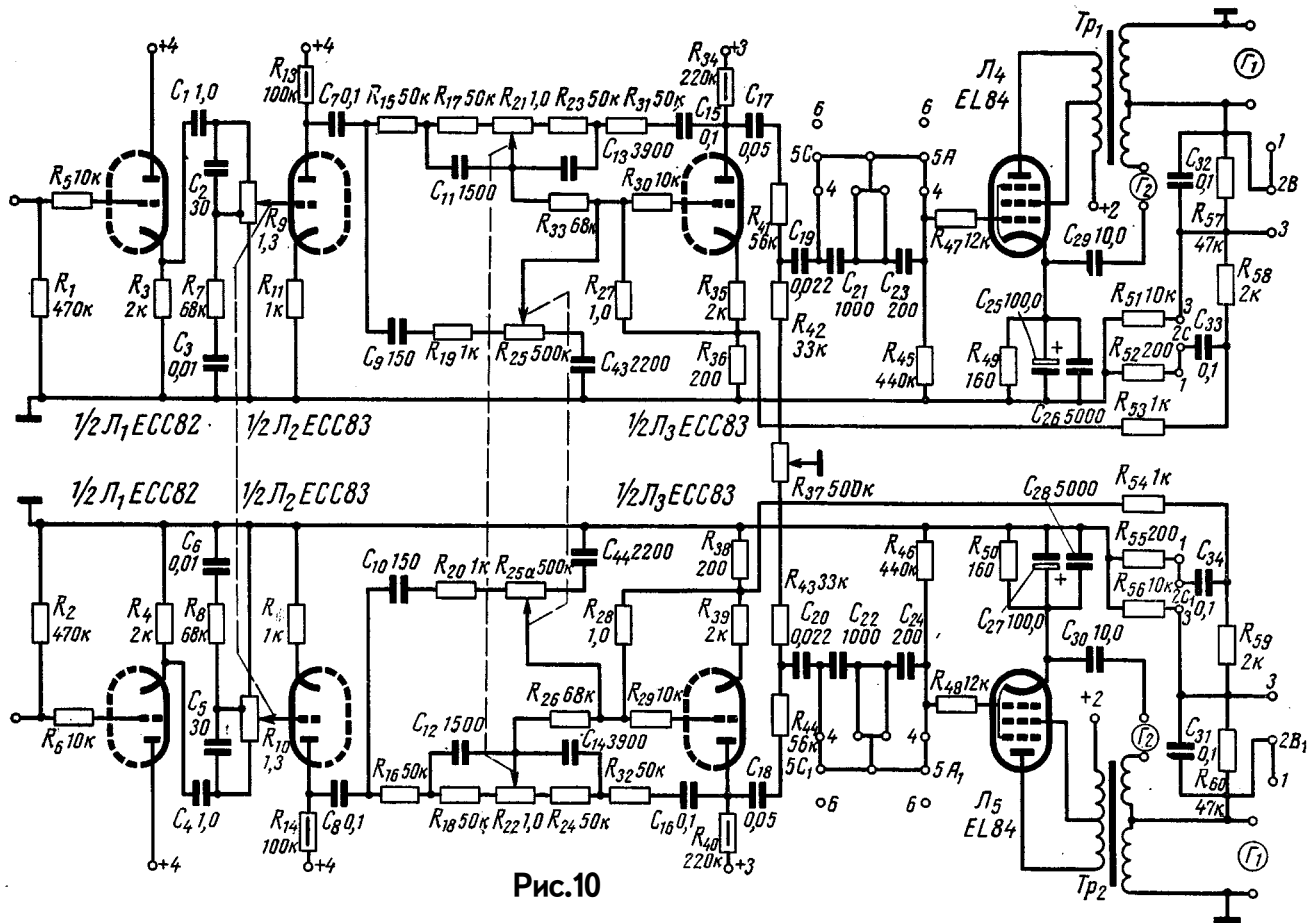


Рис.10

Переключатель тембра

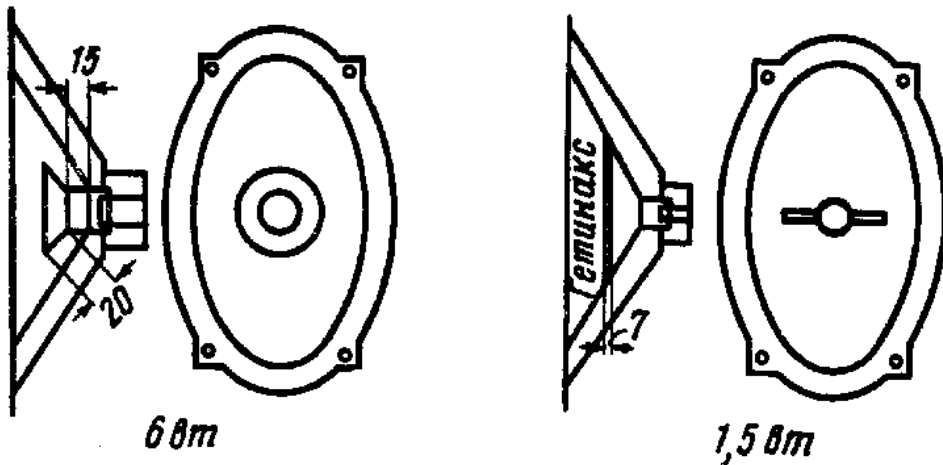
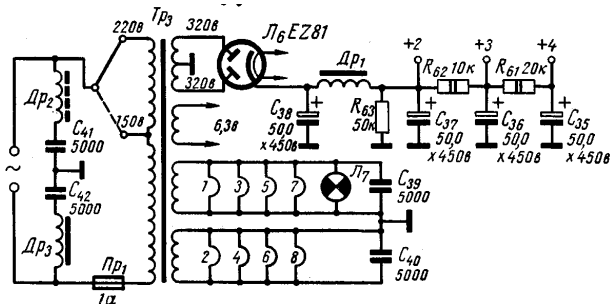
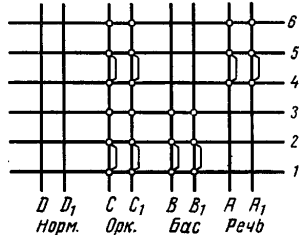


Рис.11

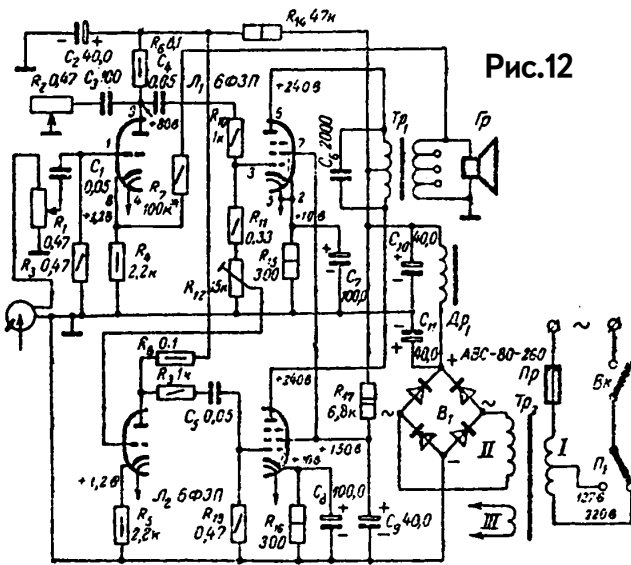
Сложные схемы УМЗЧ

Одноканальные схемы УМЗЧ

К сложным схемам, в отличие от уже рассмотренных простых, можно отнести такие УМЗЧ, в которых присутствуют в совокупности как минимум три из пяти следующих признаков: имеется предварительный усилитель, выходной каскад собран по двухтактной схеме, полоса частот усиления разделена на два и более каналов, выходная мощность превышает 2 Вт, общее количество ламп в одном канале усиления больше трех. Впрочем, многоканальные схемы не так уже часто встречаются в радиолюбительском творчестве, хотя и чаще, чем это делала наша отечественная промышленность в былые годы. Но даже без этого признака, все равно предыдущая схема болгарина Кусева не вошла в число сложных, ведь в одном канале у нее всего 2,5 лампы, схема одноканальная, а выходной усилитель - однотактный.

А вот на первый взгляд более простая схема **высококачественного УМЗЧ** из сборника Гендина Г. С. (МРБ-1965) имеет достаточно отличительных признаков, чтобы ее можно было отнести к разряду сложных (рис.12). Выходная мощность усилителя, собранного на двух лампах 6ФЗП типа триод-пентод превышает 4 Вт, а качество звучания - выше всяких похвал. Усилитель предназначен для воспроизведения грамзаписи, поэтому его входной сигнал 250 мВ, полоса воспроизводимых частот 50...14000 Гц при неравномерности АЧХ 1 %, коэффициент нелинейных искажений не превышает 2 % при номинальной мощности.

Наибольшую сложность при налаживании УМЗЧ с двухтактным выходом вызывает обеспечение симметричности обеих плеч усиления каскада. Перед конструктором стоят несколько задач, которые сложны сами по себе, а в совокупности они доставляют



сильную головную боль, ибо если их оставить нерешенными, то преимущества двухтактного каскада превращаются в свою противоположность. Напомню преимущества двухтактной схемы. Это и отсутствие четных гармоник в нагрузке, что уменьшает коэффициент нелинейных искажений, и отсутствие нечетных гармоник в цепи питания, что облегчает требования к блокирующим конденсаторам в фильтре источника питания и обеспечивает дополнительный запас устойчивости усилителя. На устойчивость работает также уменьшение выходной емкости ламп, что существенно влияет на работу УМЗЧ на высоких частотах. И, наконец,

при двухтактном соединении ламп возрастает выходное сопротивление каскада, а это позволяет поднять добротность контура, образованного первичной обмоткой выходного трансформатора и параллельным ему конденсатором, и улучшить фильтрующую способность нагрузки в отношении высших гармоник полезного сигнала.

Решение задачи реализации достоинств двухтактной схемы рассмотрим на примере данного УМЗЧ. Во-первых, нужно подобрать лампы Л1 и Л2, вернее их пентодные части так, чтобы у них были одинаковыми характеристики, в частности, входное и выходное сопротивление и проницаемость, равенство которых позволяет надеяться на совпадение статических ВАХ обеих ламп. Во-вторых, следует обеспечить симметричный режим по постоянному току, то есть одинаковое анодное питание и смещение, причем, если не удалось подобрать совершенно идентичные лампы, а это гарантировано в большинстве случаев, то режим нужно подобрать так, чтобы привести характеристики ламп к идентичности. Как видно на схеме (рис.12), все режимные элементы и питающие напряжения обеих плеч одинаковые, но подчеркнем еще раз - это возможно только при идентичности характеристик ламп. Подстройка режимов до полной симметричности является самостоятельной задачей каждого, кто пытается повторить чужую схему. В-третьих, нужно обеспечить симметричность нагрузки, в качестве которой выступает первичная обмотка выходного трансформатора Тр1. Для этого наматывают первичную обмотку двойным проводом в количестве 1500 витков провода ПЭВ 0,15 на сердечнике Ш20х30 по 5 слоям в 500 витков, перемежая их 4 слоями вторичной обмотки по 24 витка каждый, всего 96 витков. Средней точкой первичной обмотки, к которой подводится напряжение питания, станет соединение начальных концов провода, а конечные выводы подсоединяются к анодам ламп. В-четвертых, на управляющие сетки обеих ламп выходного каскада напряжение возбуждения подается в противофазе, поэтому с анода триода Л1 большая часть сигнала подается напрямую на сетку пентода Л1, а часть его с подстроенного резистора R12, который регулирует амплитуду входного сигнала на сетке пентода Л2, подается на фазоинвертор - триод лампы Л2. Кроме того, в цепи сетки пентода Л2 для выравнивания фазовых соотношений при прохождении входным сигналом неидентичных цепей добавлена цепочка R9-C5. Вот теперь можно считать двухтактный каскад симметричным и наслаждаться качеством звучания.

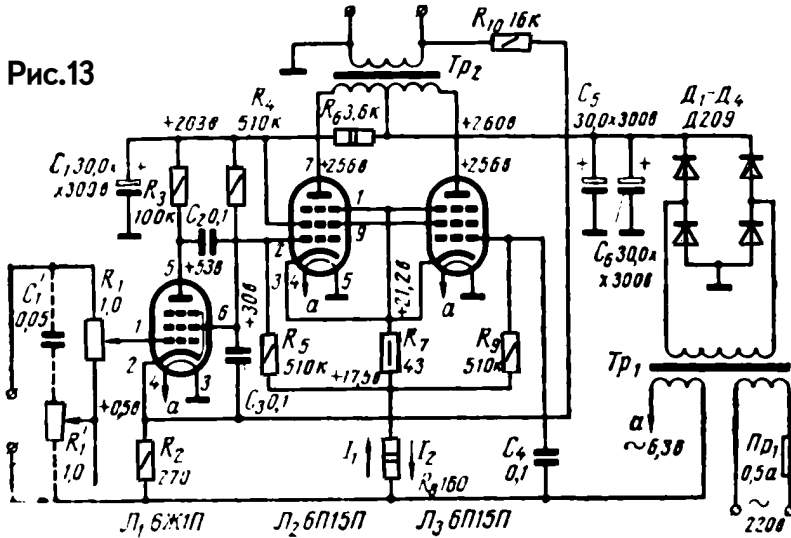
Однако, это еще не все. Для того, чтобы УМЗЧ работал еще устойчивее при таких предельных для ламп 6ФЗП значениях выходной мощности, весь усилитель охвачен ООС с выхода на катод входного триода Л1 через делитель R7-R4, а с него на сетку через резистор R3. Местные ООС имеются также в каждом каскаде. Вызывает уважение и фильтр в цепи питания C10-Dr1-C11, уменьшающий коэффициент пульсаций анодного напряжения до 0,1%.

Следующий УМЗЧ для воспроизведения грамзаписи Г. Крылова едва ли сложнее предыдущего. Выходная мощность его 6 Вт при коэффициенте нелинейных искажений 3%; при выходной мощности 4 Вт коэффициент нелинейных искажений 1%. Неравномерность частотной характеристики в диапазоне от 25 гц до 16 кГц - 1 дБ. Чувствительность с входа - 170 мВ. Уровень фона -55 дБ. Особенностью усилителя (рис.13), который состоит из каскада предварительного усиления, двухтактного выходного каскада и выпрямителя, является своеобразная схема возбуждения оконечного каскада без использования фазоинвертора.

Сигнал с регулятора громкости R1 подается на управляющую сетку лампы типа 6Ж1П, усиливается ею и поступает на управляющую сетку выходной лампы Л2 типа 6П15П. Напряжение сигнала с катода лампы Л2 поступает далее на катод лампы Л3.

Напряжение сигнала U подаваемое на лампу Л3, можно определить из формулы:
$$U = (I_1 - I_2)(R_7 + R_8),$$

Рис.13



где I_1 и I_2 - переменные составляющие токов Л2 и Л3. Увеличить это напряжение не представляется возможным, поскольку для хорошего использования лампы Л3 ток I_1 должен быть близок к I_2 , а увеличивать сопротивление резистора R8 нельзя из-за снижения анодного напряжения. Стало быть, данная схема представляет интерес только при использовании ламп с большой крутизной, работающих при малом напряжении возбуждения. Из распространенных ламп этому требованию удовлетворяет пентод 6П15П.

Для уменьшения нелинейных искажений и снижения выходного сопротивления усилитель охвачен отрицательной обратной связью глубиной 14 дБ. Напряжение обратной связи снимается с вторичной обмотки выходного трансформатора и через резистор подается на катод лампы Л1.

Силовой трансформатор собран на сердечнике из пластин Ш32, толщина набора 32 мм, окно 16x48 мм. Сетевая обмотка содержит 880, а анодная 890 витков провода ПЭЛ 0,33, накальная обмотка состоит из 28 витков провода ПЭЛ 0,8.

Выходной трансформатор (рис.14) выполнен на сердечнике из пластин Ш26, толщина набора 26 мм, окно 13X39 мм. Первичная обмотка содержит 1200X 2 витков провода ПЭВ-2 0,19, вторичная - 88 x 3 витков провода ПЭВ-2 0,47. Необходимо строго выдержать равенство чисел витков секций вторичной обмотки и соединить секции параллельно.

Усилитель смонтирован на шасси из алюминия толщиной 1,5 мм размером 240x92X53 мм. Первый каскад должен быть максимально удален от силового и выходного трансформаторов. Корпус потенциометра R1 следует соединить с шасси.

Расстояние между силовым и выходным трансформаторами должно быть не менее 15 мм. Оси их катушек должны быть взаимно перпендикулярны.

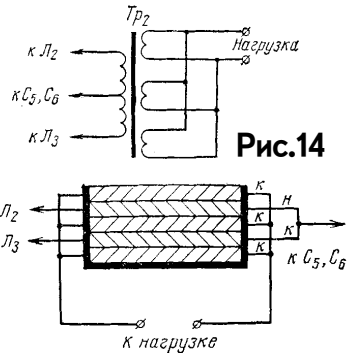


Рис.14

Налаживание усилителя сводится к регулировке величины обратной связи изменением сопротивления резистора R10. Если усилитель возбуждается, то выводы вторичной обмотки выходного трансформатора следует поменять местами. Чтобы избежать самовозбуждения усилителя на ультразвуковых частотах, глубину обратной связи не следует делать более 15 дБ.

Мостовой выпрямитель на диодах Д209 можно заменить селеновым выпрямителем АВС - 120-270. Конденсаторы С5, С6 желательно заменить одним конденсатором емкостью 150 мкФ на напряжение 300 В. Громкоговорители акустического агрегата должны иметь полное сопротивление 8-10 Ом. Автор применил два громкоговорителя 5ГД10, соединенные последовательно.

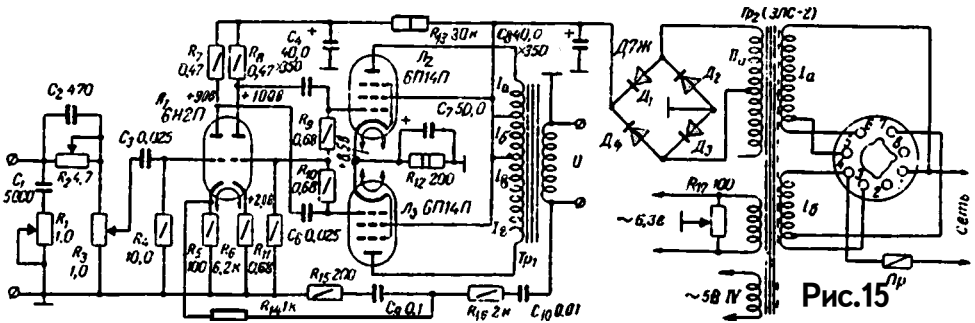


Рис.15

Классическое использование свойств двухтактной схемы можно наблюдать в "простом" УМЗЧ Ю. Михайлова (Р-8/57). В этом 6-ваттном усилителе (рис.15) на входе стоит лампа Л1 - двойной триод 6Н2П, одна половина которого возбуждает одно плечо оконечного каскада Л3 и вторую половину этой же лампы Л1, последняя в свою очередь служит фазоинвертором для возбуждения лампы Л2. Путем подбора резисторов R6, R11 подбирается режим обеспечения симметричного возбуждения двухтактной схемы.

Особенностью схемы является наличие отдельного регулятора тембра на входе УМЗЧ, величина входного напряжения при этом достигает 125 мВ. Кроме того, для обеспечения устойчивости усилителя в широком диапазоне частот введена частотно-зависимая ООС R5, R11, R15-С9, R16-С10. Показательным для такой простой схемы является использование накальной цепи оконечного каскада с симметричным заземлением средней точки, а для входного каскада используется пониженное напряжение накала 5 В для снижения уровня внутренних шумов лампы Л1. Как и в предыдущей схеме катоды обеих ламп оконечного каскада Л2 и Л3 подсоединены к одному резистору R12, что обеспечивает дополнительную регулировку симметричности режима.

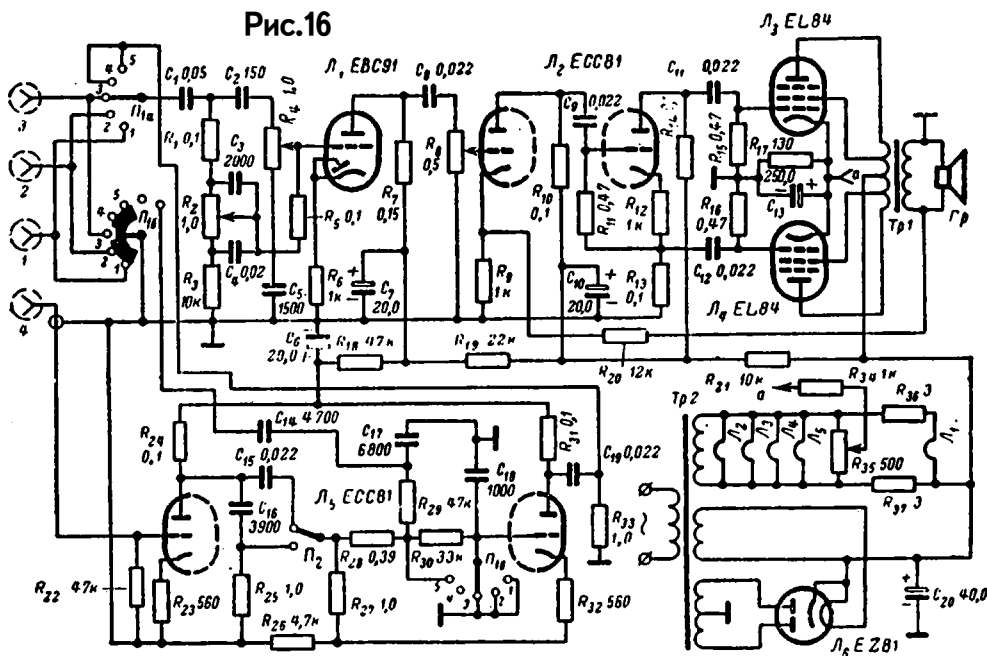
На рис.16 приведена схема сравнительно простого УМЗЧ с ультралинейной характеристикой немецкого специалиста Ф. Кюне. Это устройство конструктивно объединяет переключатель входов, предварительный усилитель для электромагнитного звукоснимателя с фильтром низших и высших звуковых частот, регуляторы тембра, а также оконечный каскад и блок питания. При наличии высококачественного выходного трансформатора воспроизводимая полоса частот (при установке регуляторов тембра в среднее положение) имеет линейную характеристику в диапазоне от 50 до 30 000 Гц. На частоте 30 Гц выходная мощность несколько падает.

Входные гнезда 1, 2 и 3 предназначены для подключения источников программ, дающих сигнал напряжением порядка 500 мВ, т. е. для подачи сигнала с линейного выхода магнитофона, приемника или от пьезоэлектрического звукоснимателя. Гнездо 4 предусмотрено для подключения высококачественного электромагнитного студийного звукоснимателя. Оно соединяется с двухкаскадным предварительным усилителем, собранным на лампе Л5. В зависимости от положения переключателя П2 усилитель может пропускать либо всю полосу частот, либо когда включен конденсатор С16, - только средние и высшие частоты. Низшие же частоты, на которых могут возникать вибрации электродвигателя, заметно ухудшающие качество воспроизведения грамзаписи, срезаются.

Конденсатор С17 в цепи сетки правого (по схеме) триода лампы Л5 и сопротивление R29 служат для подъема низших звуковых частот. В положении 5 переключателя П1 конденсатор С14 включается параллельно конденсатору С17 подъем низших частот несколько уменьшается. При трех первых положениях переключателя сетка правого (по схеме) триода лампы Л5 замыкается на землю, что позволяет пол передаче радиопрограммы или магнитной записи подавлять помехи со входа звукоснимателя. В положении 4 конденсатор С18 несколько срезает высшие звуковые частоты, в положении 5 этот эффект усиливается. Секция П16 закорачивает входы, которые в данный момент не используются. Следовательно, при повороте переключателя П1 в положения 1-3 поочередно включаются входы с тем же цифровым обозначением, в положениях 4 и 5-четвертый вход (грамзапись).

Регуляторы тембра (R2-R4) помещены перед лампой Л1, а регулятор громкости R8 - за ней. Правый триод лампы Л2 выполняет функцию фазоинвертора, собранного по схеме с разделенной нагрузкой. Оконечный каскад на лампах Л3 и Л4 собран по ультралинейной схеме, создающей отрицательную обратную связь в цепи

Рис.16



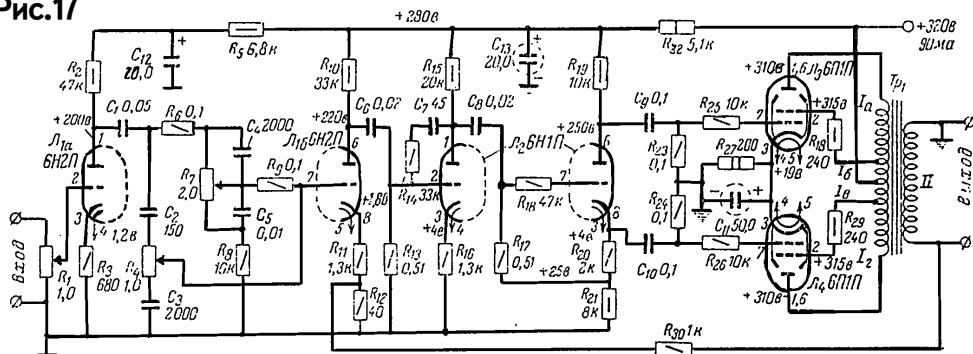
экранирующих сеток. Вторая цепь отрицательной обратной связи идет от вторичной обмотки выходного трансформатора через сопротивление R20 к катоду лампы Л2. Выходной трансформатор следует подбирать с учетом имеющегося громкоговорителя.

Потенциометр R35 в цепи накала ламп предназначен для ослабления уровня фона. Кроме этого, сопротивления R36 и R37 в цепи накала лампы Л1 понижают напряжение накала до 4,5 В, тем самым уменьшая уровень шумов и фона. Эта, по словам Ф. Кюне, несколько необычная схема, а для многих радиолюбителей Союза, как, например, для Ю. Михайлова (рис.15) уже в 1957 году (!), вполне распространенная, в течение ряда лет с успехом применялась в цепи накала первой лампы различных усилителей, при этом понижение напряжения накала не сказывалось на работе ламп.

Схема высококачественного усилителя низкой частоты на 8 Вт А. Кузьменко (Р-5/57) похожа на предыдущую по многим параметрам, даже номиналы отдельных цепей совпадают. Автор этой конструкции (рис.17) полагает, что он достиг улучшения качества звучания за счет введения разнообразных обратных связей, среди которых ООС на экранные сетки через отводы Ib и Ib выходного трансформатора Тр1, общая ООС через делитель R12-R30, местные ООС в цепях возбуждения всех каскадов.

Существенным отличием данной схемы от предыдущей является наличие корректирующей цепочки R14-C7 в анодной цепи левого по схеме триода лампы Л2. С помощью этой цепочки достигается уменьшение завала АЧХ усилителя в области высоких частот, который возникает из-за влияния нескольких факторов, главными из которых можно считать именно наличие местных ООС, а также низкое качество выходного трансформатора Тр1.

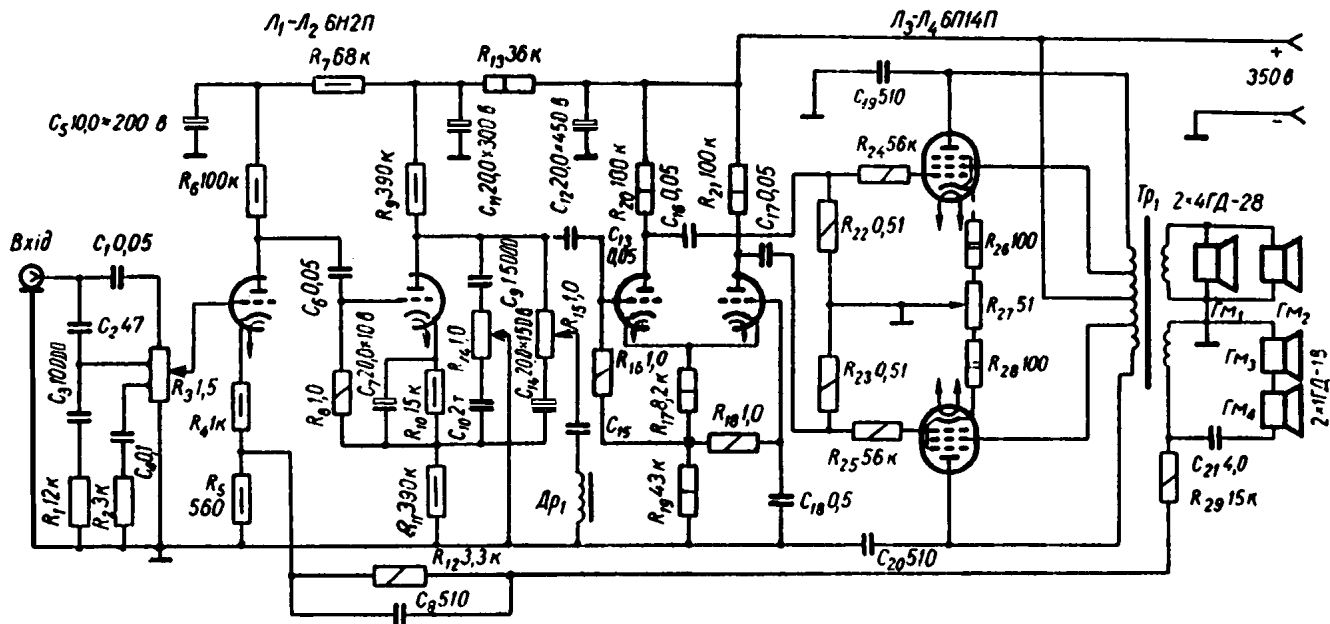
Рис.17



Более поздняя модель широкополосного УМЗЧ С. Матвиенко (рис.18) еще более усложнена по сравнению с предыдущими. Чтобы достигнуть высококачественного звучания в 10-ваттном усилителе, в котором выходной каскад работает на пределе мощности, автор этой конструкции добавляет в схему свои элементы и цепи, которые помогают решить поставленную задачу - достичь высокого уровня равномерности АЧХ (не более 0,1 %) в широкой полосе частот 20...30000 кГц.

Усилитель охвачен петлей ООС, которая работает в области средних частот - это цепочка R5-R29-R12-C8. Кроме того, все каскады охвачены местной ООС, причем в данном усилителе предвыходной каскад, который создает симметричное противофазное возбуждение почти "дословно" повторяет схему выходного каскада Г. Крылова (рис.13). Однако уже в оконечном каскаде наблюдаем дополнительную регулировку R27 величины катодного сопротивления ламп Л3, Л4, благодаря которому имеется возможность симметрировать режимы обеих ламп, здесь же осуществлена ООС

Рис.18



на экранные сетки с части витков первичной обмотки выходного трансформатора Тр1.

В схеме также использованы все существующие возможности управления тембровою окраскою звукового сигнала. Предусмотрена раздельная регулировка тембра на уровне 12 дБ по высокой частоте R14-C9, C10 и 14 дБ - на низкой R15-C14, Др1, а также применен тонкомпенсированный резистор регулировки громкости R3.

Для стабильной работы УМЗЧ необходимо анодное питание с малым коэффициентом пульсаций, поэтому на выходе выпрямителя необходимо установить П-образный фильтр из дросселя и двух емкостей, как, например, в схеме Кусева (рис. 9) или Гендина (рис.12).

Далее идет серия разработок вышеупомянутого Ф. Кюне. **Схема высококачественного усилителя на 10 Вт** показана на рис.19. Регуляторы тембра с раздельным регулированием по высоким R1-C1, C2 и низким частотам R2, R3, R4 - C3, C4 и регулятор громкости R5 помещены на входе усилителя, чувствительность которого около 600 мВ.

Каскад предварительного усиления собран на лампе Л1. Верхний (по схеме) триод лампы Л2 работает в режиме усиления. Его управляющая сетка соединена непосредственно с анодом лампы Л1 (конденсатор связи отсутствует). Этим исключается элемент сдвига фазы, который при известных условиях мог бы вызвать нестабильность отрицательной обратной связи. Благодаря непосредственной связи управляющая сетка лампы Л2 находится под таким же высоким потенциалом (+70 в), как и анод лампы Л1. Поэтому напряжение на катоде этой лампы приходится повышать до 71,5 В. Разница в напряжении (1,5 В) и составляет требуемое сеточное смещение.

Управляющая сетка верхнего триода через сопротивление R12 связана по постоянному току с нижним (по схеме) триодом лампы Л2. В результате этого, а также благодаря общему сопротивлению в цепи катода, на оба триода подается одно и то же напряжение смещения. Управляющая сетка нижнего триода через конденсатор C10 соединена по переменному току с общим минусом, т. е. лампа управляется не сеткой, а катодом (аналогично каскодной схеме). Так как сигнал в цепи управляющей сетки нижнего триода сдвинут по фазе на 180° относительно управляющей сетки верхнего триода, к оконечным лампам подводятся напряжения, также сдвинутые по фазе на 180°. Такой способ поворота фазы отличается высокой симметричностью, хорошим усилением и отсутствием фазовых искажений. Схема оконечного каскада обычна.

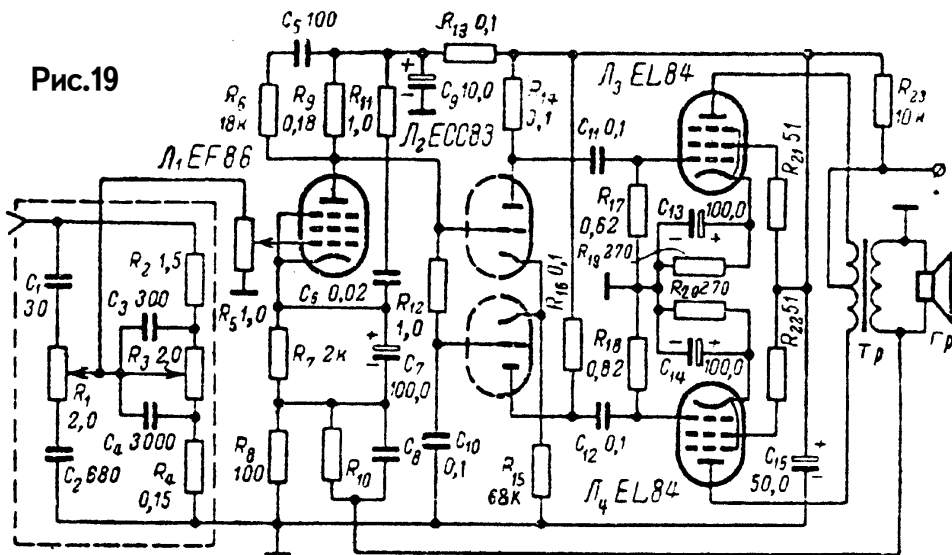
Корректирующая цепочка R6-C5, включенная параллельно нагрузочному сопротивлению лампы Л1, и фильтр в цепи отрицательной обратной связи, состоящей из конденсатора C8 и сопротивления R10, стабилизируют отрицательную обратную связь в диапазоне ультразвуковых частот.

Для каскада предварительного усиления подбирают по возможности маломушумящие высокостабильные сопротивления. Величины конденсатора C8 и сопротивления R10 выбирают с учетом полного выгодного сопротивления усилителя из следующей таблицы:

Выходное сопротивление усилителя, Ом	C8, пФ	R10, кОм
4	180	15
16	82	33

Выходной трансформатор намотан на сердечнике броневом типа из трансформаторного железа толщиной 0,5 мм без воздушного зазора. Сечение среднего стержня сердечника 28x28 мм. Первичная обмотка состоит из четырех секций, каждая по 1650 витков провода ПЭЛ или ПЭВ диаметром 0,11 мм. Прокладки между слоями из бумаги толщиной 0,03 мм. Вторичная обмотка состоит из двух секций по 76 витков в каждой, намотанной двумя слоями провода той же марки диаметром 0,6 мм с

Рис.19



прокладками из бумаги толщиной 0,1 мм.

Последовательность намотки следующая. Первой на каркас наматывают одну из секций первичной обмотки, затем половину вторичной обмотки, после этого две секции первичной обмотки, потом другую половину вторичной, последняя наматывается четвертая секция первичной обмотки. Две средние секции первичной обмотки соединены параллельно и намотаны в одну сторону, а остальные - в противоположную. Обе крайние секции также соединены параллельно. Составленные таким образом группы включают последовательно. Также последовательно включают обе половины вторичной обмотки (при сопротивлении громкоговорителя 16 Ом).

Следующий **УМЗЧ Ф. Кюне на 20 Вт** содержит мостовую схему включения нагрузки в оконечном двухтактном каскаде. В ней постоянная составляющая (рис.20) не течет через нагрузку, поэтому питание анодной цепи осуществляется помимо выходного трансформатора, и он представляет собой согласующий автотрансформатор.

Трансформатор питания имеет две обмотки анодного напряжения (по 270 В каждая). Постоянное напряжение на электролитических конденсаторах C9 и C10 составляет 290 В, напряжение в цепи катода при холостом ходе 18 В. Примечательно, что конденсаторы в блоке питания не соединены с корпусом.

Напряжение смещения оконечных ламп Л2 и Л3 снимается с сопротивлений в цепи катода R13 и R14. Целесообразно одно из них сделать переменным, чтобы иметь возможность точно отрегулировать симметрию в обеих оконечных лампах. Напряжение на экранирующую сетку лампы одного плеча подается из анодной цепи лампы другого плеча. В цепи экранирующей сетки лампы Л3 включено переменное сопротивление R17, служащее для подавления фона переменного тока. В случае сильного фона необходимо перефазировать одну из обмоток трансформатора питания. Сопротивления R7, R10 и R12, R15 в цепях управляющих и экранирующих сеток оконечных ламп служат для защиты от возникновения генерации, их припаивают непосредственно к панелям ламп.

Напряжение на катоде лампы Л1, верхняя половина которого работает в режиме

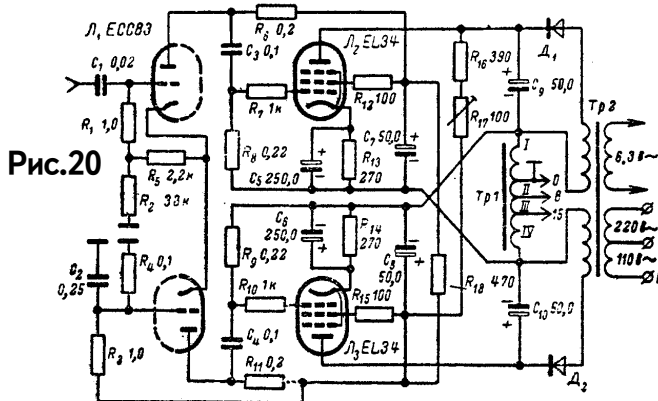


Рис.20

усиления, а нижняя служит для поворота фазы, составляет 28 В. Управление нижним триодом осуществляется через общее сопротивление R5 в цепи катода, т. е. аналогично усилителю, схема которого приведена на рис.19. Для получения одинакового сеточного смещения для обоих триодов можно было бы как на рис.19 подключить управляющую сетку нижнего триода к точке соединения сопротивлений R1, R2, R5. Вместо этого в

рассматриваемой схеме для нижнего триода применен делитель напряжения R3, R4, C2, который подает на управляющую сетку заданное напряжение и одновременно через конденсатор C2 замыкает ее на шасси. Емкость конденсатора C2 выбрана большой для того, чтобы на низших частотах возникла ООС и усиление на частоте 50 Гц подавлялось на 10 % (фон практически становится неслышным), а на частоте 20 Гц - на 50 %. Ниже 20 Гц усиление резко уменьшается. Такое построение схемы иногда вызывает некоторое недоумение, если сказать, что усилитель должен пропускать максимально широкую полосу частот. Однако радиолобитель, имеющий опыт в обращении с высококачественными усилителями, знаком с их капризами. Тон с частотой 20 Гц практически не прослушивается. Тем более не слышны тоны более низкой частоты. Если же наш "слишком хороший" усилитель возбудится на очень низких, не воспринимаемых слухом частотах, то в результате перекрестной модуляции с прослушиваемыми тонами могут возникнуть помехи, сильно искажающие звуковую картину.

Оконечный каскад охвачен отрицательной обратной связью. Оптимальная нагрузка оконечного каскада около 800 Ом. Однако даже при другой нагрузке (например, при 600 или 1600 Ом) выходная звуковая мощность составляет 17,5 Вт. К качеству выходного автотрансформатора Tr1 не предъявляют столь больших требований, как для обычных двухтактных каскадов. Каждая лампа работает на целую обмотку, а так как лампы по переменному току соединены параллельно, общее сопротивление обмотки уменьшается до 25 % от номинала. Для того чтобы получить полную симметрию и заземлить выходной зажим, средний отвод обмотки соединяют с шасси. Этот зажим служит одновременно нулевым проводом обмотки звуковой катушки, которая составляет часть общей обмотки автотрансформатора.

На рис.21 показано расположение обмоток на каркасе автотрансформатора Tr1. Сердечник состоит из пластин трансформаторного железа, собранных без зазора. Сечение среднего стержня сердечника равно 7,3 см2. Обмотка I содержит 650 витков провода ПЭЛ 0,35; обмотка IV - 490 витков того же провода; обмотка II содержит 119 витков провода ПЭЛ 1,0; обмотка III - 41 виток того же провода.

Еще одна схема высококачественного оконечного УМЗЧ Ф. Кюне на 20 Вт представлена на рис.22. В основном данный

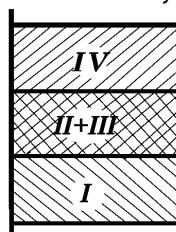


Рис.21

усилитель повторяет рассмотренные прежде схемные решения, которые обеспечивают высококачественное звуковоспроизведение, но как окончательный усилитель он не содержит регулировок громкости и тембра, а также в нем предусмотрена возможность подключения громкоговорителей на разные номиналы нагрузочных сопротивлений. В положении переключателя, как показано на схеме, сопротивление динамических головок составляет 16 Ом. Ниже под схемой приведены положения переключателей для сопротивлений 8 Ом (слева) и 4 Ом.

Во всех перечисленных схемах Кюне применены лампы иностранного производства, порядок замены которых на отечественные приведен в конце книги в специальной таблице.

Для обеспечения повышенной мощности выходного усилителя при сохранении качественного звучания часто применяют параллельное соединение ламп выходного каскада в каждом плече двухтактной схемы, как это сделано в **20-ваттном оконечном УМЗЧ В. Большова** (P-7/60).

В схеме усилителя (**рис.23**) имеются всего два каскада - входной фазоинвертор на лампе 6Н2П двойном триоде и выходной оконечный каскад на четырех лампах-тетрадах типа 6П14П. Все катоды выходных ламп Л2...Л5 соединены в одной точке на резисторе цепочки катодного автосмещения R12-C6, а сами тетроды по постоянному току включены как триоды. Это несколько снижает крутизну проходной ВАХ, но делает ее более линейной.

В цепи анодного питания вместо кенотрона Л6 лучше поставить мостик из полупроводниковых диодов на величину обратного напряжения 400 В и прямой ток в открытом состоянии 0,5 А, а также добавить сглаживающий фильтр П-образного типа. К слову сказать, дроссель фильтра лучше всего выполнять на тороидальном сердечнике и закрывать его заземленным экраном. Трансформатор питания Тр2 стандартный на мощность 200 Вт.

Аналогичный по схемотехническому решению, но более **мощный УМЗЧ на 100 Вт В. Шушурина** (МРБ-1967) предназначен для работы с аппаратурой ансамбля электромузыкальных инструментов, а также может быть использован для озвучивания небольших залов, клубных помещений.

Номинальная выходная мощность усилителя 100 Вт. Коэффициент гармоник на частоте 1000 Гц не более 0,8%, на частотах 30 и 18000 Гц - не более 2%. В диапазоне частот 30-18000 Гц неравномерность частотной характеристики +1 дБ. Номинальная

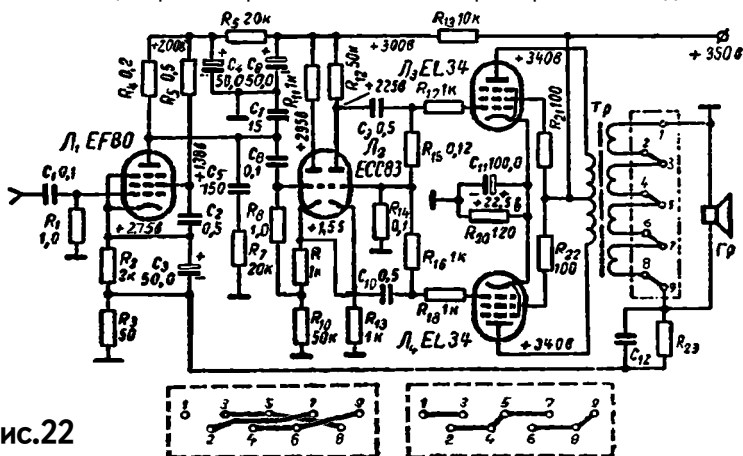


Рис.22

чувствительность 500 мВ, номинальное выходное напряжение на нагрузке 12,5 Ом - 35 В. Уровень помех усилителя относительно номинального выходного уровня около -70 дБ. Потребляемая от сети мощность 380 ВА.

Принципиальная схема усилителя мощности приведена на рис.24. Первые два каскада выполнены на лампах Л1 и Л2а. Второй триод лампы типа 6Н6П (Л2б) используется в фазоинверсном каскаде с разделенной нагрузкой (R10 и R12). Оконечный каскад усилителя собран по двухтактной схеме на лампах Л3, Л6, причем для обеспечения необходимой мощности в каждом плече включены параллельно по две лампы.

Для получения равномерной частотной характеристики и малых нелинейных искажений три последних каскада усилителя охвачены глубокой отрицательной обратной связью по напряжению. Напряжение обратной связи снимается с вторичной обмотки выходного трансформатора Тр2 и через цепочку R19C8 подается в цепь катода лампы Л2а.

Лампы Л8-Л6 оконечного каскада работают в режиме АВ. Отрицательное смещение на их управляющие сетки подается от отдельного источника - однополупериодного выпрямителя на диоде Д7.

Питание анодных цепей оконечных ламп осуществляется от двухполупериодного выпрямителя на диодах Д6-Д13, включенных по мостовой схеме, а питание экранирующих сеток этих ламп и анодных цепей ламп Л1 и Л2-от выпрямителя на диодах Д2-Д5. Фильтры выпрямителей - емкостные. Емкость фильтрующих конденсаторов выбрана такой, чтобы при изменении отдаваемой усилителем мощности от нуля до номинальной питающие напряжения изменялись не более чем на 10 %.

Усилитель мощности в виде отдельного, полностью законченного в электрическом

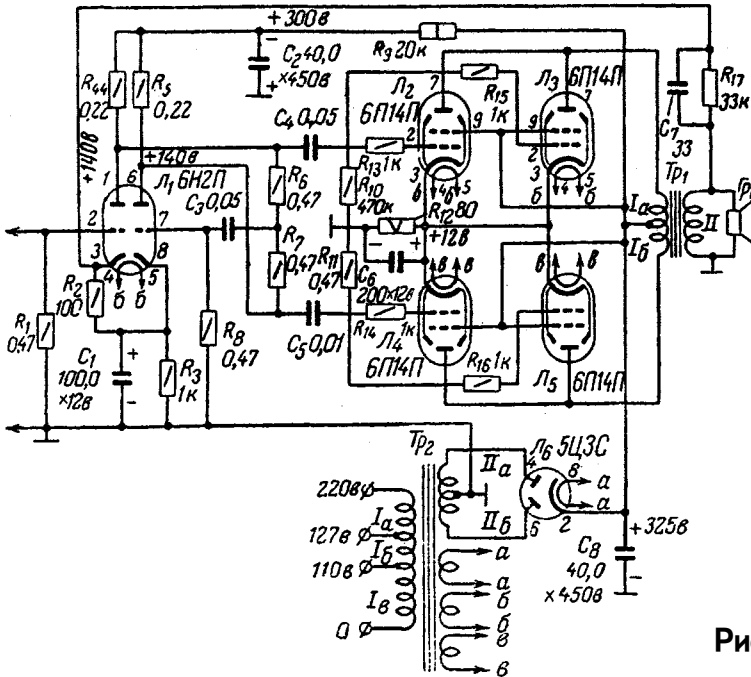


Рис.23

и конструктивном отношении блока смонтирован на металлическом шасси размерами 490X210X70 мм. Сверху на шасси установлены все электронные лампы, трансформаторы и электролитические конденсаторы. Остальные детали смонтированы в подвале шасси. Трансформатор питания выполнен на магнитопроводе Ш32X80, окно 32X80 мм.

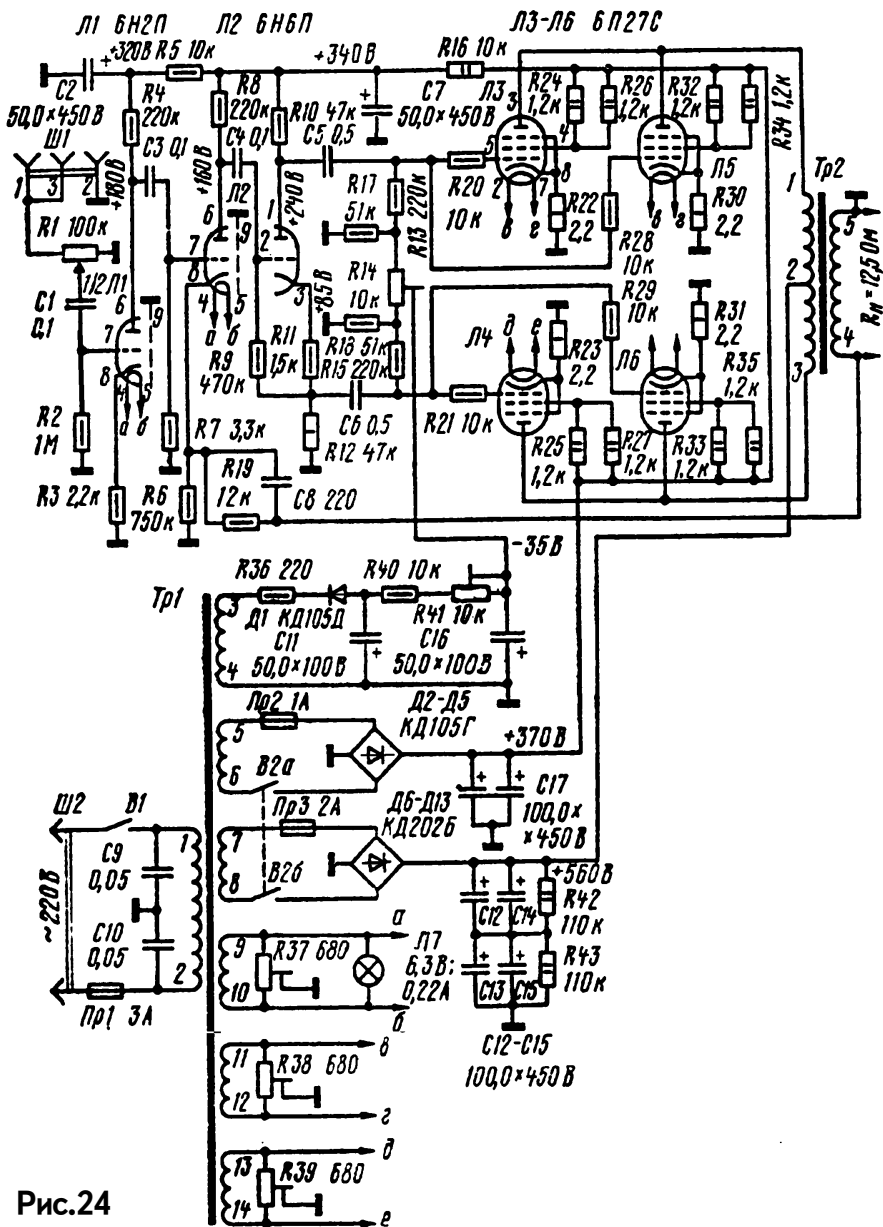


Рис.24

Обмотка 1-2, рассчитанная на напряжение сети 220 В, содержит 374 витка провода ПЭВ-1 1,0, обмотка 5-4-85 витков провода ПЭВ-1 0,25, обмотка 5-6-790 витков провода ПЭВ-1 0,55, обмотка 7-5-550 витков провода ПЭВ-1 0,41, обмотка 9-10-11 витков провода ПЭВ-1 0,9, обмотки 12 и 13-14-по 11 витков провода ПЭВ-1 1,4. Расположение обмоток на каркасе трансформатора питания показано на **рис.25**.

Выходной трансформатор Тр2 выполнен на таком же магнитопроводе, что и трансформатор питания. Обмотки секционированы. Схема расположения секций обмоток на каркасе изображена на **рис.25,б**. Первичная обмотка 1-3 состоит из четырех секций провода ПЭВ-1 0,55 по 450 витков в каждой секции. Секции соединены последовательно, и от середины сделан отвод (вывод 2). Вторичная обмотка 4-5 состоит из десяти соединенных параллельно секций провода ПЭВ-1 0,55 по 130 витков в каждой секции.

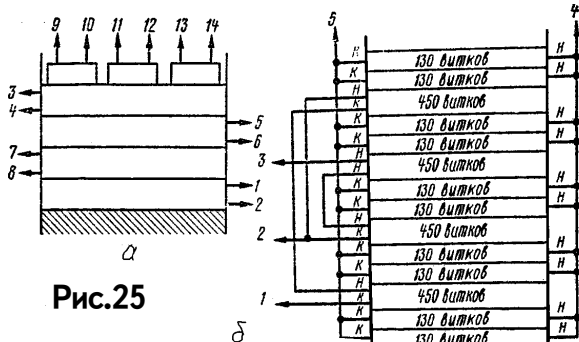


Рис.25

При условии правильного монтажа, применения предварительно проверенных деталей и изготовления выходного трансформатора по рекомендованной схеме налаживание усилителя мощности сводится к установке подстроечным резистором R41 необходимого напряжения смещения ламп выходного каскада (-35 В) и балансировке плеч ламп этого каскада резистором R14. **Необходимо помнить, что**

включать усилитель мощности без нагрузки нельзя, так как это может вызвать электрический пробой между обмотками выходного трансформатора.

Высокое качество звучания обеспечивает также **усилитель мощности стационарного типа**, приведенный Г. Гендиным в книге "Самодельные УНЧ", МРБ-1964. По странному совпадению, схема этого усилителя (**рис.26**) очень похожа на стандартный 10-ваттник фирмы "Кинап", который в 60-70-х годах был в каждом радиоузле, разве что лампы заменены с 6П3С на более современные. Схема фазоинвертора и выходного каскада аналогична рассмотренной выше (**рис.12**), а предварительные каскады на лампах Л1, Л2 разгоняют оконечный усилитель до такой мощности, чтобы при наличии глубокой ООС через R26-R34 обеспечить номинальную выходную мощность.

Отличает данный усилитель законченная функциональность, в нем имеются все необходимые регулировки, на входе можно подключать любой источник звука, будь-то микрофон, звукосниматель, магнитофон, радиоприемник, телевизор или радиотрансляционная линия. На выходе можно подключать любые из имеющихся типов динамических головок, для чего предусмотрен переключатель П2 во вторичной обмотке выходного трансформатора Тр2.

Питание анодных цепей осуществляется при низком уровне пульсаций благодаря наличию фильтра С12-Др1-С13, все средние точки накальных обмоток через подстроечные резисторы R19, R23, причем на них еще подается смещение 27 В через делитель R16-R17. В выпрямителе В1 можно использовать диоды типа Д226 или Д7Ж.

Высококачественный УМЗЧ Н. Зыкова (Р-4/66) использует совместно регуляторы тембра низших и высших частот и регуляторы тембра на три фиксированные средние частоты (каждая из которых отличается от предыдущей

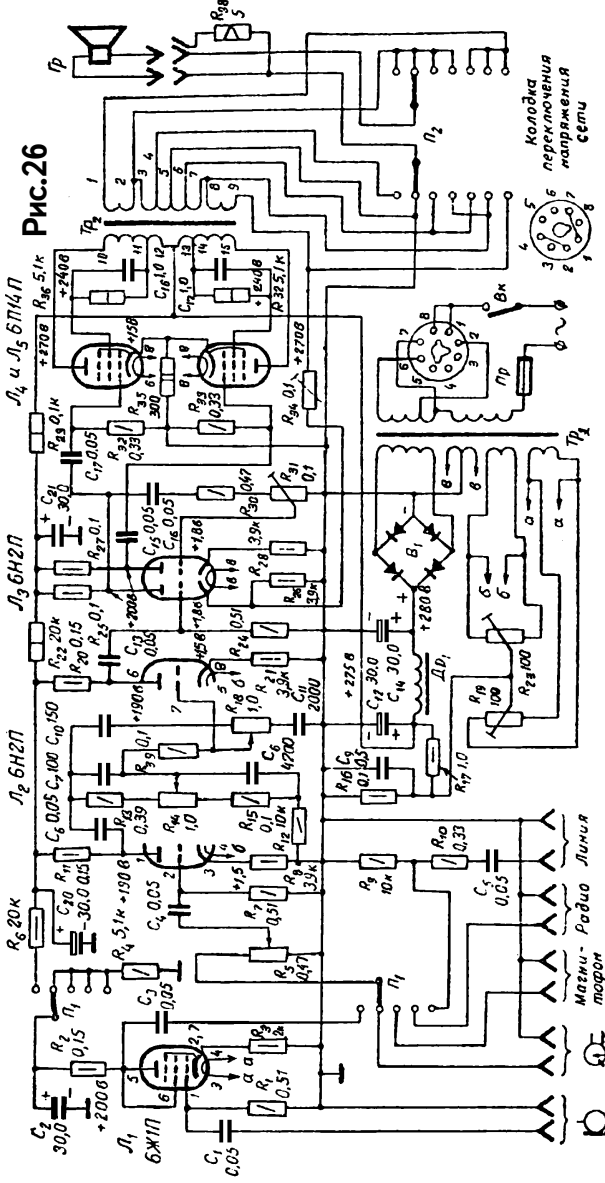
приблизительно на октаву $f = 2f_2 = 4f_3$), что позволяет получить практически любую частотную характеристику канала звуковоспроизведения, а также значительно увеличивает возможную степень коррекции характеристики усилителя на высших и низших частотах (до 30-40 дБ). Кроме того, использование регуляторов средних частот значительно упрощает разработку и конструирование акустических систем для высококачественного воспроизведения звука.

Номинальная выходная мощность усилителя 8 Вт. Максимальная чувствительность с гнезд звукоснимателя - 100-200 мВ, с линейного выхода - 0,5 В, с трансляционной линии - 10 В. Усилитель воспроизводит полосу звуковых частот от 40 Гц до 15 кГц с неравномерностью на краях диапазона 1,5 дБ (без регуляторов тембра).

Коэффициент нелинейных искажений на частоте 1 кГц при номинальной выходной мощности - 0,5 % ; при выходной мощности 6 Вт - 0,2 %. Активное сопротивление нагрузки усилителя - 4 Ома, уровень шумов - 60 дБ. Выходное сопротивление усилителя - 0,3...0,5 Ом. Усилитель может питаться от сети переменного тока напряжением 110, 127 и 220 В, потребляемая мощность от сети 120 Вт.

На вход усилителя включено коммутирующее устройство (см. рис.27), с помощью которого к нему могут подключаться приемник П (100 мВ), телевизор Т (100 мВ), звукосниматель, линейный выход магнитофона М (0,5 В), трансляционная линия Л (10...30 В), а также вход магнитофона (к линейному выходу усилителя ЛВ).

Первый каскад усилителя собран на лампе Л1а, он используется для усиления сигналов, поступающих с гнезд звукоснимателя, приемника П



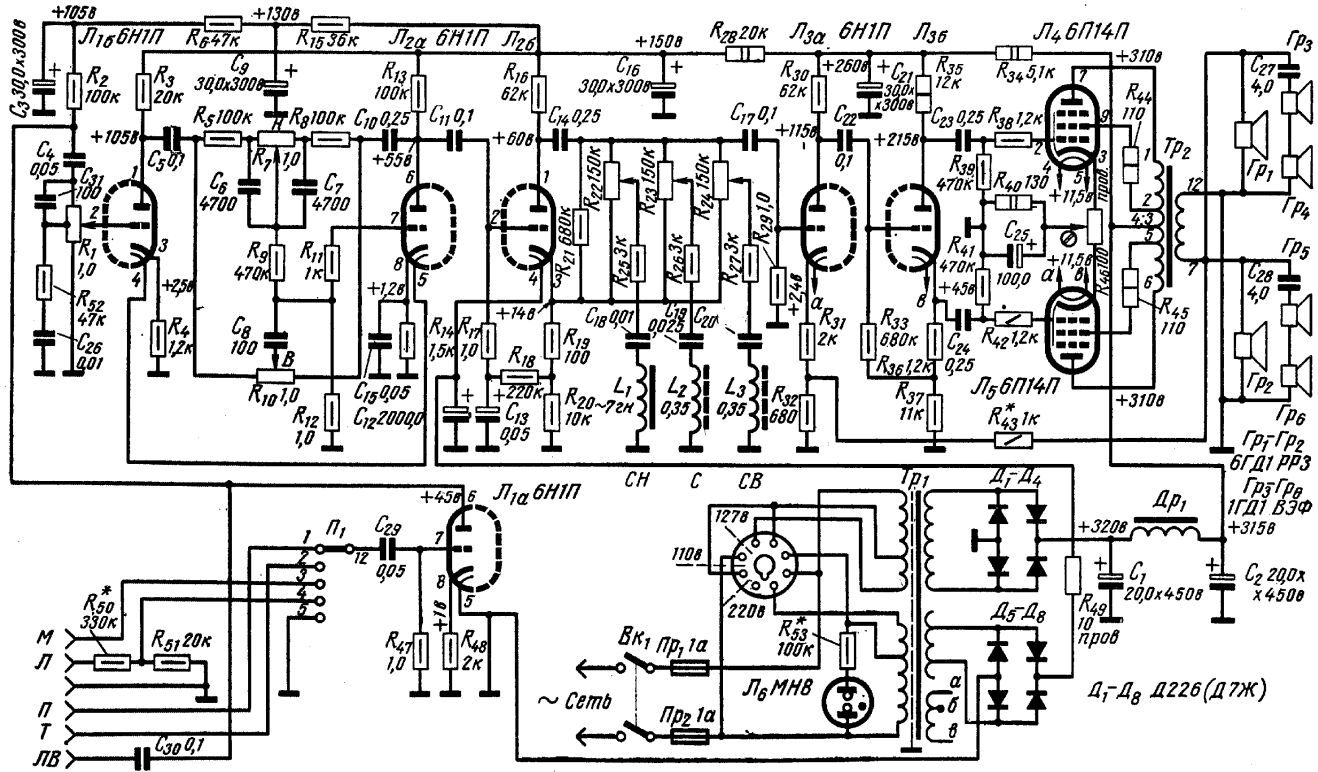


Рис.27

или телевизора Т. В последующие два каскада, собранные на лампе Л2 включены типовые регуляторы тембра низших и высших частот II типа (потенциометры R7 и R10) и регулятор тембра средних частот (потенциометры R22, R23 и R 24).

Для уменьшения уровня шумов, соединенные последовательно накальные цепи ламп Л1 и Л2 питаются от низковольтного выпрямителя.

На лампе Л3 смонтирован усилитель предоконечного каскада и фазоинвертор. Хорошая симметрия при минимальных искажениях в случае больших управляющих сигналов достигается применением сравнительно низкоомной анодной и катодной нагрузки фазоинвертора.

Оконечный каскад усилителя двухтактный, он собран по ультралинейной схеме. Три последних каскада усилителя охвачены глубокой отрицательной обратной связью, напряжение которой снимается со вторичной обмотки выходного трансформатора и подается в катодную цепь лампы Л3.

Силовой трансформатор Tr1 собран на сердечнике из пластин Ш20, толщина набора 45 мм. Сетевая обмотка содержит 2x(50+315) витков провода ПЭЛ 0,38, повышающая - 700 витков провода ПЭЛ 0,29. Обмотка низковольтного выпрямителя состоит из 45 витков того же провода, а обмотка накала ламп - 17+4 витка провода ПЭЛ 1,0.

Дроссель фильтра Др1 индуктивностью 4 Гн намотан на сердечнике из пластин УШ16, толщина набора 15 мм, его обмотка содержит 2300 витков провода ПЭЛ 0,25. Катушка L1 = 6,5 - намотана на сердечнике из пластин УШ12, толщина набора 18 мм, обмотка его состоит из 3100 витков провода ПЭЛ 0,14. Катушки L2 и L3 выполнены на броневых сердечниках типа СБ-4а. Катушки намотаны внавал на цилиндрических каркасах из эбонита или текстолита и содержат 2200 витков провода ПЭВ-2 0,1 (индуктивность 0,35...0,4 Гн).

Выходной трансформатор Tr2 собран на сердечнике из пластин Ш19 толщиной набора 45 мм. На **рис.28** показаны схема и вариант расположения его обмоток. Первичная обмотка 1-6 наматывается проводом ПЭВ-2 0,18 и содержит 3000 витков, вторичная 7-12 - проводом ПЭВ-2 0,57, 180 витков. Выводы располагаются так, чтобы сделать короткими переемычки выводов 3-4, 7-9-11, 8-10-12. На выводы нужно надеть трубки и распаять их на монтажных колодках, установленных на трансформаторе.

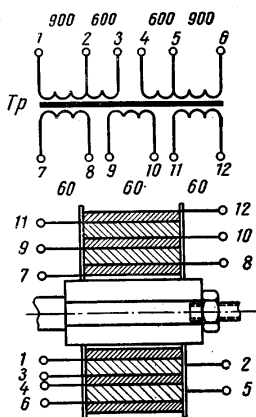


Рис.28

Достоинством **усилителя мощности низкой частоты А. Баева** (МРБ-1967) является то, что он собран из широко распространенных радиодеталей, электрическая схема его хорошо отработана и при повторении легко налаживается с помощью одного вольтамперметра. Усилитель развивает максимальную выходную мощность 30 или 60 Вт в зависимости от того, сколько ламп работает в выходном каскаде (две или четыре).

Полоса воспроизводимых частот 30...18000 Гц; нелинейность частотной характеристики не более 3 дБ. Чувствительность в режиме работы "Микрофон" порядка 5 мВ, а в режиме "Звукосниматель" - 150 мВ. Питается усилитель от сети 220 В; потребляемая мощность 80-160 Вт в зависимости от выходной мощности.

Принципиальная электрическая схема усилителя НЧ изображена на **рис.29**. Микрофонный усилитель собран на левом триоде лампы Л1. С нагрузки этого каскада через конденсатор С1 и переключатель "Микрофон-звукосниматель" (В1) сигнал

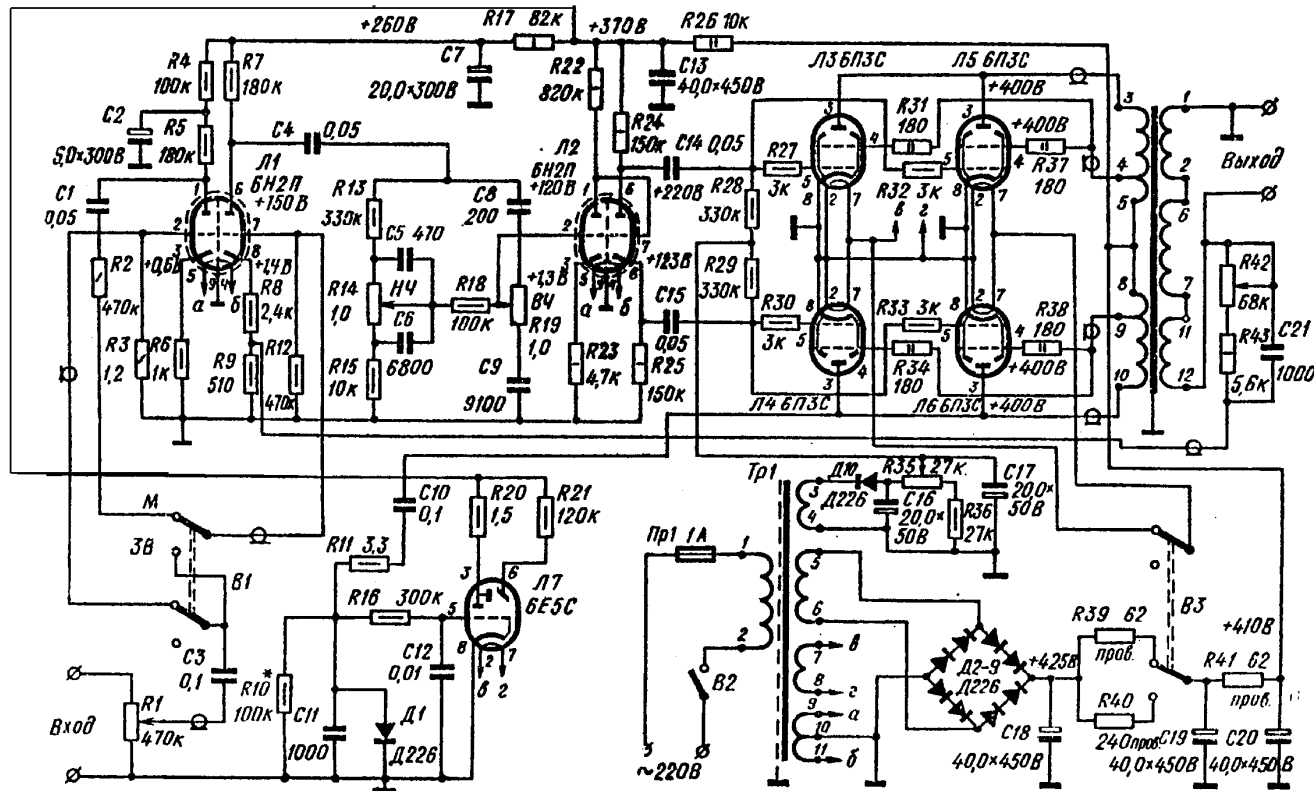


Рис.29

поступает на сетку правого триода Л1. В цепь катода (R9) второго каскада подается сигнал отрицательной обратной связи с выхода УНЧ (резисторы R42, R43 и конденсатор С21). Таким образом, весь усилитель охвачен глубокой отрицательной обратной связью, значительно снижающей нелинейные искажения.

Анодные цепи лампы Л1 питаются через развязывающие фильтры С2, R4 и С7, R17, уменьшающие фон переменного тока и предотвращающие паразитную связь между каскадами. После каскадов предварительного усиления включены цепи регулировки тембров по низшим и высшим звуковым частотам.

Особенностью оконечного каскада является то, что в целях уменьшения выходной мощности и повышения экономичности усилителя имеется возможность отключения двух выходных ламп (Л5 и Л6) переключателем В3. При отключении двух ламп сопротивление нагрузки оконечных ламп увеличится в два раза, следовательно, и сопротивление нагрузки должно увеличиться в два раза; в этом случае для создания оптимального режима работы выходного каскада следует отключить одну звуковую колонку.

В нашем случае это условие выполняется: сопротивление двух звуковых колонок, включенных параллельно, составляет 14 Ом, а одной - 28 Ом.

Конструктивные параметры трансформаторов схемы приведены в таблице, а расположение обмоток выходного трансформатора - на **рис.30**.

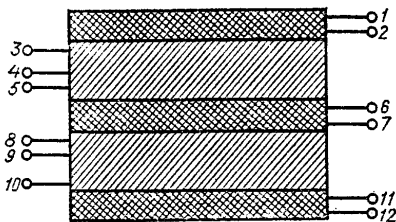


Рис.30

Обозначение на схеме	Обмотки	Число витков	Марка и диаметр провода	Сердечники
Тр1	1 - 2	600	ПЭВ 0,69	Ш25x80
	3 - 4	92	ПЭВ 0,2	
	5 - 6	908	ПЭВ 0,47	
	7 - 8	18	ПЭВ 1,3	
	9 - 10 - 11	9 + 9	ПЭВ 0,8	
	экран	Один слой	ПЭЛШО 0,1	
Тр2	1 - 2	62	ПЭВ 1,0	Ш25x70
	3 - 4	1100	ПЭВ 0,29	
	4 - 5	700	ПЭВ 0,29	
	6 - 7	124	ПЭВ 1,0	
	8 - 9	700	ПЭВ 0,29	
	9 - 10	1100	ПЭВ 0,29	
	11 - 12	62	ПЭВ 1,0	

Сопротивление нагрузки постоянному току, Ом	Число витков вторичной обмотки	
	Для 2-х ламп	Для 4-х ламп
2,25	70	99
5,5	110	152
8	131	180
10	147	207
11	152	216
14	175	248
28	248	350

Налаживание усилителя в основном заключается в проверке и установке режимов работы радиоламп в соответствии с указанными на принципиальной схеме (рис.29). После окончательной проверки монтажа включают питание и проверяют правильность подключения вторичной обмотки выходного трансформатора. Если усилитель возбуждается, следует поменять местами выводы вторичной обмотки. Затем с помощью потенциометра R35 устанавливают напряжение (-38 В) на управляющих сетках ламп выходного каскада. После этого проверяют режимы работы всех остальных каскадов. В случае их отклонения от нормы более чем на 10% необходимо проверить номиналы резисторов и исправность конденсаторов. В последнюю очередь потенциометром R42 устанавливают величину ООС, руководствуясь тем, что при очень глубокой связи возможно возбуждение УМЗЧ на ультразвуковых частотах, а при малой связи за счет большего коэффициента усиления появляется повышенный фон переменного тока.

Менее мощной, но более качественной является **схема переносного усилителя звуковых частот Б. Морозова (МРБ-1965)**. Описываемый усилитель (рис.31) может найти самое широкое применение при радиофикации сельских клубов и домов культуры, школ и других аудиторий.

Номинальная выходная мощность усилителя 35 Вт, а максимальная 45. Он воспроизводит полосу частот в диапазоне от 20 Гц до 20 кГц. Частотная характеристика усилителя имеет завал - 3 дБ на частоте 20 кГц и подъем на частоте 20 гц +7 дБ. Неравномерность частотной характеристики в полосе частот от 40 Гц до 12 кГц не превышает +1 дБ. Нелинейные искажения при мощности до 25 Вт практически отсутствуют, уровень шумов при максимальном усилении и закороченном входе-48 дБ. При тех же условиях и включенном микрофонном каскаде уровень шума - 40 дБ. Выход усилителя - 24 В, рассчитан на нагрузку 18 ом, 12 В на 4,5 ом, а 3 В на 0,28 ом.

Каждый вход усилителя НЧ имеет свой регулятор громкости, что позволяет производить комбинированные записи, например, записать речь на фоне музыки. Микрофонный каскад усилителя собран по реостатно-емкостной схеме на левом (по схеме) триоде лампы Л1 типа 6Н9. Второй каскад усилителя собран на правом триоде лампы 6Н9; он представляет собой обычный усилитель напряжения. Сопротивление R14 является омическим эквивалентом микрофонного каскада. Это сопротивление поддерживает заданный режим лампы Л1 при выключении микрофонного каскада. Нить накала лампы Л1 питается постоянным током, что значительно снижает уровень фона всего усилителя, когда микрофонный каскад не работает (усилитель работает от другого источника сигнала), анодное питание лампы микрофонного каскада следует отключить выключателем Вк2. При работе от звукоснимателя "Зв" и трансляционной линии "Л" сигнал, минуя микрофонный каскад, сразу поступает на сетку лампы первого усилителя напряжения. Сопротивления R15, R16 и R6, R7 образуют делитель напряжения, позволяющий получить равные сигналы от звукоснимателя, трансляционной линии и микрофонов.

Благодаря такой глубокой отрицательной обратной связи (20 дБ) резко снижаются частотные и нелинейные искажения, вносимые оконечным и предоконечным каскадами, а также уменьшается зависимость уровня выходного напряжения от сопротивления нагрузки.

Для симметрии предоконечного каскада во всем диапазоне частот параллельно сопротивлению R38 (390 кОм) включен симметрирующий конденсатор С17. Шунтируя сопротивление R32, он компенсирует завал частотной характеристики на высших звуковых частотах. Чтобы исключить самовозбуждение усилителя на высоких частотах, в цепь сетки верхнего (по схеме) триода лампы 6НВ включено сопротивление R32.

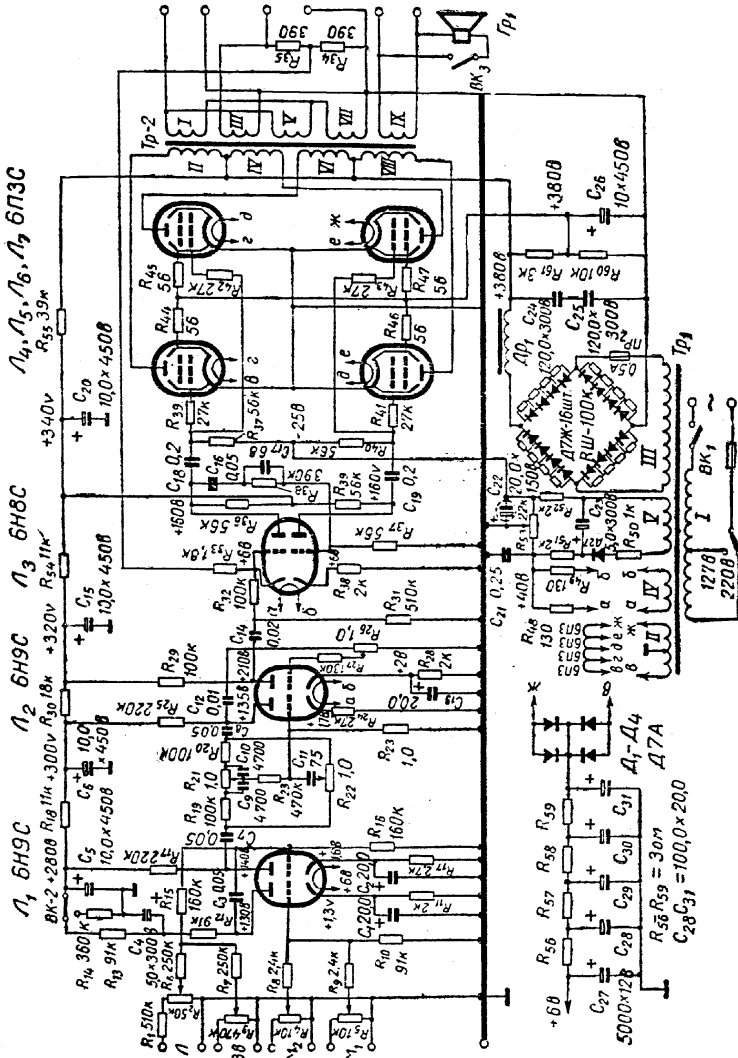


Рис.31

Оконечный каскад усилителя собран по двухтактной схеме на четырех лампах 6ПЗ; работает он в режиме класса АВ1. Каждая из ламп 6ПЗ нагружена на отдельную обмотку выходного трансформатора. Для борьбы с высокочастотной генерацией в цепи управляющих и экранных сеток каждой из ламп включены сопротивления R39, R41, R42, R43, R44, R45, R46, R47.

Отрицательное смещение подается от специального выпрямителя, что делает работу оконечного каскада более устойчивой, а также снижает вносимые им искажения.

Усилитель питается от выпрямителя, собранного по мостовой схеме на 16 диодах типа Д7Ж. Диоды шунтируют сопротивлениями 100 ком, которые защищают их от пробоя в том случае, если сопротивления диодов обратному току будут резко отличаться друг от друга (сопротивление диодов обратному току должно быть не менее 200 ком),

Силовой трансформатор Tr1 собран на сердечнике из пластин Ш-40, толщина набора 60 мм. Все обмотки трансформатора намотаны на общем гетинаксовом каркасе. Первой наматывают сетевую обмотку. Она содержит 250 витков провода ПЭЛ 0,93 и 190 витков провода ПЭЛ 0,74. Обе секции включены последовательно. На сетевую обмотку наматывают обмотку II накала ламп 6ПЗ, включенных последовательно. Она содержит 50 витков провода ПЭЛ 0,8 с отводом от 25-го витка, который заземляется. Эта обмотка одновременно экранирует сетевую обмотку от других. Поверх накальной обмотки наматывают повышающую обмотку, которая состоит из 920 витков провода ПЭЛ 0,35. На эту обмотку с одного края наматывают 13 витков провода ПЭЛ 0,8 для питания накала ламп Л2 и Л3, а затем, отступив на 3 мм от накальной обмотки, в этом же ряду наматывают в два слоя обмотку для питания выпрямителя смещения, которая содержит 160, витков провода ПЭЛ 0,15. При намотке трансформатора между рядами прокладывают парафинированную бумагу, а между обмотками - два слоя лакоткани.

Дроссель выполнен на сердечнике Ш26х30 намоткой 2000 витков провода ПЭЛ 0,31. Для выходного трансформатора используют набор пластин Ш25 толщиной 60 мм. Анодная обмотка состоит из четырех секций по 1350 витков провода ПЭЛ 0,2. Вторичная обмотка состоит из пяти секций, четыре содержат 80 витков провода ПЭЛ 0,66 и одна - 25 витков ПЭЛ 1,5. Сначала наматывают одну секцию I вторичной обмотки в один слой. Поверх нее наматывают два слоя лакоткани, потом - секцию II анодной обмотки в пять слоев, прокладывая их слоем лакоткани или двумя слоями тонкой парафинированной бумаги. Поверх секции первичной обмотки наматывают два слоя лакоткани, потом наматывают секцию вторичной обмотки, затем снова первичной и так далее. Последней будет пятая секция вторичной обмотки. Порядок намотки показан порядковыми номерами на схеме.

Высококачественный стереофонический усилитель И. Степина (МРБ-1967) может работать как с пьезоэлектрические звукоснимателем, так и с приемником, имеющим УКВ диапазон и специальную приставку для приема стереофонических передач. Усилитель обладает большим усилением и высокой чувствительностью. С входа звукоснимателя она не менее 100 мВ. Пределы регулировки тембра усилителей 15-20 дБ на низших звуковых частотах и 12-16 дБ на высших. Диапазон регулировки громкости для каждого канала 40 дБ. Усилитель воспроизводит полосу звуковых частот от 50 до 13000 Гц при неравномерности частотной характеристики 6 дБ.

Разбаланс регулировки громкости, тембров и частотных характеристик усилителей для обоих каналов не превышает 4 дБ. Переходное затухание на частоте 1000 Гц около 45 дБ, на частоте 10000 Гц - 30 дБ. Благодаря применению отдельного питания оконечных и предварительных каскадов усиления уровень фона на выходе усилителя при номинальной выходной мощности 10 Вт (для каждого канала) и разомкнутом входе

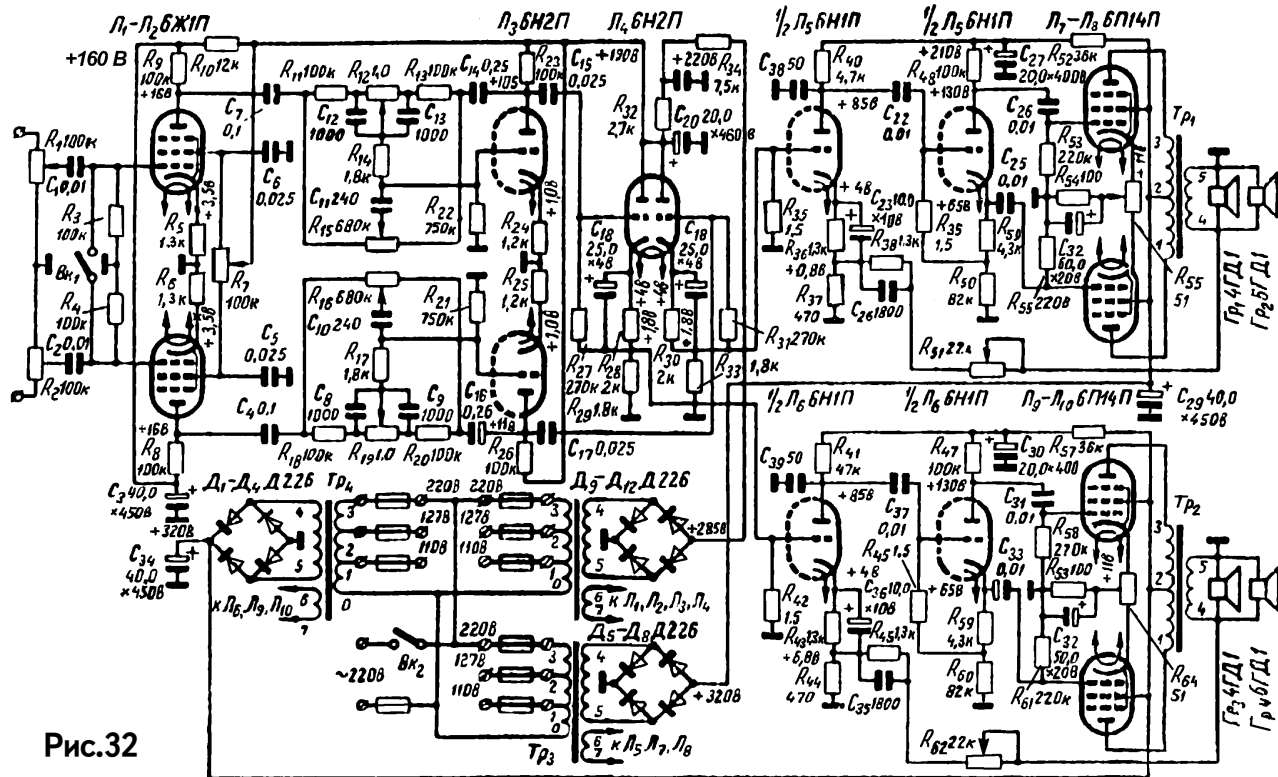


Рис.32

не хуже 50 дБ. Коэффициент нелинейных искажений при номинальной выходной мощности не более 4%. Потребляемая мощность 130 Вт.

Для стереофонического воспроизведения используются два аналогичных высококачественных усилителя, которые с помощью переключателя Вк1 могут быть объединены при воспроизведении записей с монофонических пластинок (рис.32).

Намоточные данные трансформаторов приведены в таблице.

Обозначение на схеме	Число витков	Марка и диаметр провода, мм	Сердечник
Tr1, Tr2			
1 - 2 - 3	1500	ПЭВ 0,15	Ш20х30
4 - 5	96	ПЭЛ 1,3	
Tr3, Tr4			
0 - 1	649	ПЭВ 0,4	Ш20х43
1 - 2	47	ПЭВ 0,4	
2 - 3	602	ПЭВ 0,25	
4 - 5	1470	ПЭВ 0,25	
6 - 7	40	ПЭВ 0,8	
Tr5			
0 - 1	385	ПЭВ 0,47	Ш20х40
1 - 2	55	ПЭВ 0,47	
2 - 3	385	ПЭВ 0,38	
4 - 5	830	ПЭВ 0,23	
6 - 7	22	ПЭВ 1,0	Ш28х20, УШ30х28

Дальнейшим совершенствованием схмотехники УМЗЧ можно считать **высококачественный ламповый усилитель Е. Сергиевского (Р-2/90)**. Он считает, что развитие цифровых способов воспроизведения звука вновь обострило проблему создания высококачественного усилителя мощности. В поисках путей ее решения многие конструкторы обратили свое внимание на ламповые усилители. Причину такого их поведения можно понять, если вспомнить, что эти усилители при относительно более умеренных, чем у их транзисторных собратьев технических характеристиках имеют более широкий динамический диапазон и обеспечивают, с точки зрения ценителей высокой верности звуковоспроизведения, более чистое, естественное и прозрачное звучание.

Схема одного канала полного стереофонического лампового усилителя с регулятором тембра показана на рис.33. Он может работать от любого (в том числе и от высокоомного) источника звуковых сигналов, обеспечивающего выходное напряжение не менее 0,25 В. Отличительная особенность усилителя - использование высокосимметричных каскадов предварительного усиления и применение перекрестных ООС, стабилизирующих режимы работы и параметры УМЗЧ.

Основные технические характеристики: Номинальное входное напряжение 0,25В. Входное сопротивление, 1 МОм. Номинальная (максимальная) выходная мощность 18 (25)Вт. Номинальный диапазон воспроизводимых частот 20...20 000 Гц. Коэффициент гармоник при выходной мощности 1 Вт в номинальном диапазоне частот 0,05%. Относительный уровень шума (невзвешенное значение) не более - 85дБ. Скорость нарастания выходного напряжения не менее 25 В/мкс. Диапазон регулировки тембра - 15...+15дБ.

Входной сигнал через регулятор стереобаланса R1 и тонкомпенсированный регулятор громкости на элементах C1, C2, C3, R2-R4 поступает на вход первого каскада

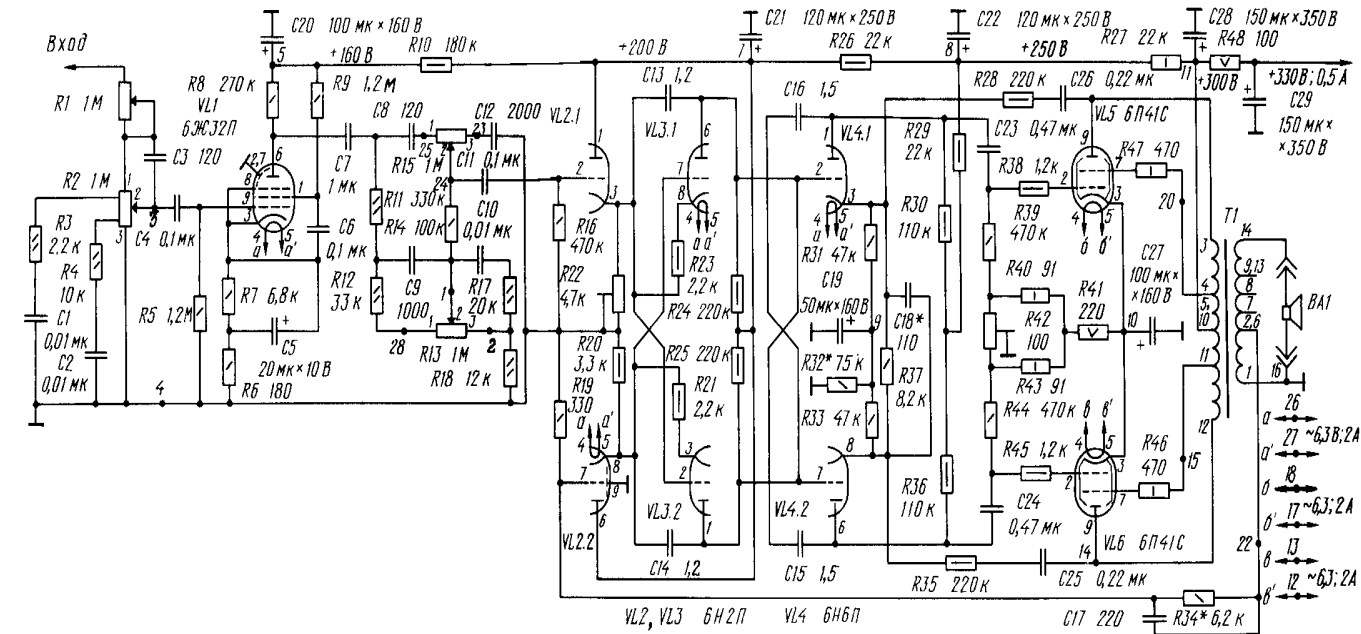


Рис.33

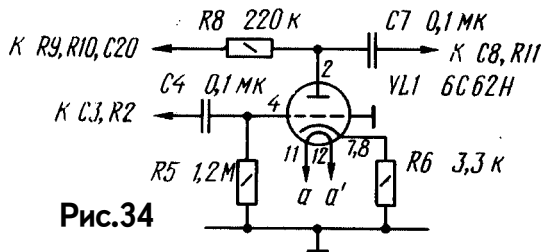


Рис.34

УМЗЧ, собранного на малошумящем пентоде 6Ж32П (VL1). В этом каскаде можно использовать и нувистор 6С62Н с лучшими шумовыми характеристиками (рис.34). Важно только, чтобы коэффициент усиления этого каскада по напряжению был более 50, что даст возможность скомпенсировать ослабление сигнала на краях воспроизводимого диапазона частот, вносимое регулятором тембра.

Фазоинверсный и предоконечный каскады охвачены перекрестной ООС, которая компенсирует влияние емкости монтажа и улучшает фазовые соотношения инверсных сигналов на высших звуковых частотах. Цепи этой связи образованы конденсаторами С13-С16. Помимо перекрестной ООС, усилитель охватывают три основные цепи обратной связи. Напряжение первой из них снимается со вторичной обмотки выходного трансформатора Т1 и через цепь R34, С17 подается на вход (управляющую сетку лампы VL2.2) фазоинвертора, напряжение второй снимается с анодных нагрузок ламп оконечного каскада VL5, VL6 и через цепи R28С26 и R35С25 подается на катоды триодов предоконечного каскада VL4.1 и VL4.2. И наконец, третья цепь ООС охватывает только оконечный каскад по экранирующим сеткам.

УМЗЧ смонтирован на печатной плате из фольгированного стеклотекстолита толщиной 1,5 мм (рис.35). Для монтажа использованы постоянные резисторы МЛТ, переменные С3-30в-В (R1, R2, R13, R15), С3-30а (R22) и С5-5 (R42), конденсаторы К50-12 (С19-С22, С27-С29), К73-5 (С23-С26), КТ (С13- С16) и КМ (остальные).

Выходной трансформатор выполнен на бронеовом ленточном магнитопроводе ШЛ25Х40 (толщина ленты 0,1 мм). Можно использовать и Ш-образный магнитопровод из пластин Ш25 и толщиной набора 40 мм. Обмотки 1-2 и 13-14 содержат по 50, а 6-7-8-9 - 15+15+15 витков провода ПЭВ-2 1,0, обмотки 5-4-3 и 10-11-12 состоят из 600+800 витков провода ПЭВ-2 0,2.

При намотке выходного трансформатора необходимо обеспечить строгую симметрию половин его первичной обмотки, разделив каркас на две одинаковые части перегородкой, параллельной боковым. Перед налаживанием УМЗЧ необходимо тщательно проверить правильность монтажа и надежность паек. Затем, включив питание, измерить напряжения в цепях накала всех ламп (они должны находиться в пределах 6,3...6,6 В), на их электродах и на конденсаторах С20-С22 и С28, С29 (допустимое их отклонение

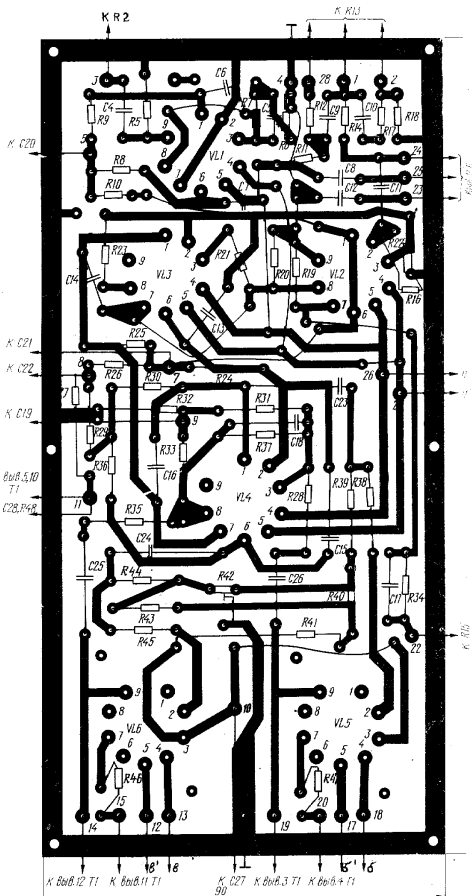


Рис.35

от указанных на принципиальной схеме не должно превышать 5 %).

Далее, установив регуляторы тембра в среднее положение, а регулятор уровня сигнала - в положение максимальной громкости, подать на вход усилителя синусоидальный сигнал частотой 1 кГц и уровнем 0,1 В. Затем, поочередно подключая осциллограф к управляющим сеткам ламп VL5 и VL6, нужно проконтролировать форму положительной и отрицательной полуволн сигнала при плавном увеличении напряжения на входе усилителя (до насыщения). Закончив эту операцию, подстроечным резистором R22 нужно добиться полной симметрии и равенства амплитуд контролируемых сигналов на сетках выходных ламп с точностью 0,05 В.

После этого, подключив ко вторичной обмотке трансформатора T1 эквивалент нагрузки в виде постоянного резистора сопротивлением 16 Ом и мощностью 20 Вт и установив на входе усилителя напряжение 0,25 В, следует проверить переменные напряжения на электродах всех ламп на соответствие указанным на принципиальной схеме.

Далее, контролируя напряжение на эквиваленте нагрузочного сопротивления, по максимальному его значению опытным путем найти место вывода вторичной обмотки трансформатора, к которому следует подключить цепь ООС R34-C17. Затем, измерив номинальное (при входном сигнале 0,25 В) и максимальное (при едва заметном насыщении) напряжения на эквиваленте нагрузочного сопротивления, по известной формуле определить номинальную и максимальную мощности усилителя.

На принципиальной схеме показан вариант подключения нагрузки сопротивлением 16 Ом. Для работы усилителя с АС сопротивлением 8 Ом при регулировке усилителя следует подключить к нему соответствующий эквивалент нагрузки и по изложенной выше методике подобрать новое место отвода вторичной обмотки выходного трансформатора.

Снова конструкция уже известного по этой книге автора. Это **мощный двухканальный УМЗЧ А. Баева** (МРБ-1974). К многоканальным эту конструкцию отнести нельзя, потому что оба канала идентичны и могут использоваться одновременно в режиме "двойное моно" (аналог "стерео" для сигналов с большой стереобазой или "квазистерео" для больших помещений или площадок) или "квадро" при наличии двух комплектов усилителя.

Усилитель имеет следующие данные: максимальная мощность на канал 65 Вт, сопротивление нагрузки канала 14 Ом, полоса частот 20...40000 Гц при коэффициенте нелинейных искажений 0,6...0,8 %, чувствительность с микрофонного входа 5...0,6 мВ, со входа 3 - 20 мВ, с входа 4 0,8 В. Регулировка тембра раздельная на частотах 40 Гц и 15 кГц в пределах 15 дБ.

Принципиальная схема одного канала изображена на **рис.36**. Микрофонные усилители собраны на транзисторах T1 - T4. Для получения хорошего отношения сигнал/шум и высокого входного сопротивления их первые каскады собраны на полевых транзисторах. Каскады охвачены отрицательной обратной связью по току (через резисторы R3 и R13), благодаря чему они обладают высоким входным сопротивлением во всем диапазоне рабочих частот. Для снижения выходного сопротивления первых каскадов ток истока выбран достаточно большим - около 0,8 мА. Несмотря на это, уровень шума на их выходах очень мал, так как шумы полевых транзисторов не зависят от тока в канале.

Со стоков транзисторов T1 и T3 сигналы поступают через разделительные конденсаторы C2 и C6 на вторые каскады усилителей, собранные на транзисторах T2 и T4. Резисторы R4, R6, R14 и R16 являются элементами обратной связи, а резисторы R4 и R14, кроме того, служат для подбора и стабилизации режима работы транзисторов.

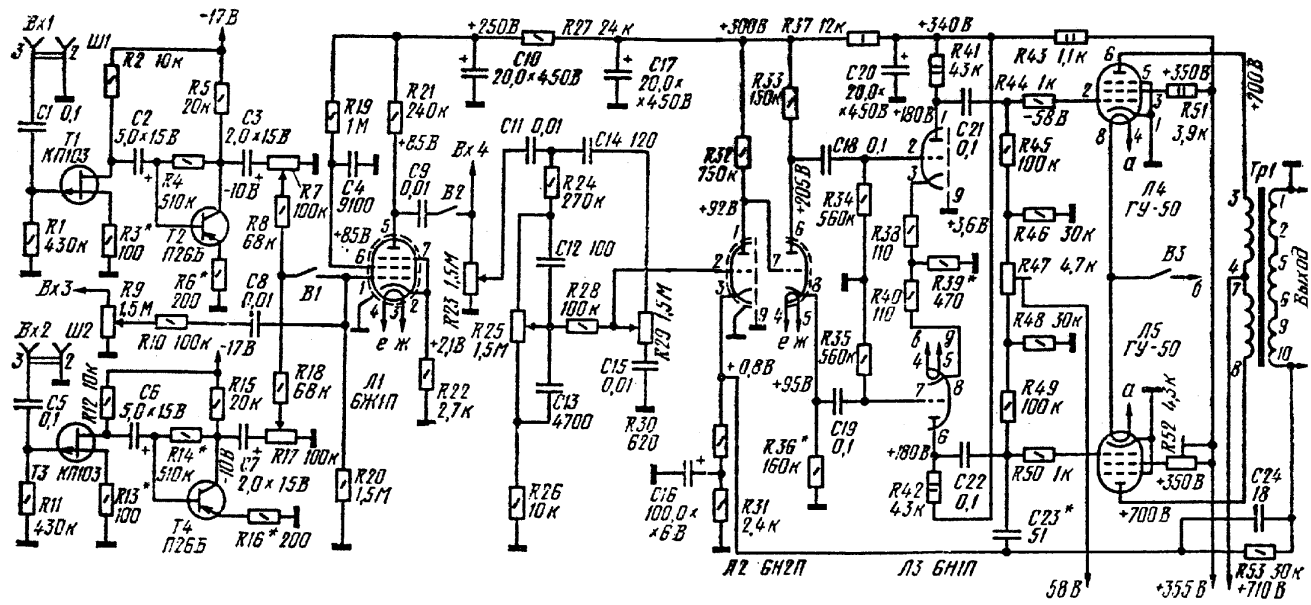


Рис.36

Переменные резисторы R7 и R17 служат для регулировки громкости сигналов, поступающих на микрофонные усилители.

Для устранения фона переменного тока накальные нити ламп Л1 и Л2 питаются постоянным током, подаваемым с выпрямителя, собранного на диодах Д17, Д18 (рис.37). С этой же целью в цепь накала лампы Л3 с делителя R55, R56 подается положительное (относительно катода) напряжение 50 В.

После фазоинверторного каскада (Л2) сигналы усиливаются каскадом на лампе Л3. Сопротивления резисторов в анодных цепях триодов этой лампы выбраны так, чтобы получить максимальное неискаженное напряжение на управляющих сетках выходных ламп.

Анодные цепи ламп Л1, Л2, Л3 питаются через развязывающие фильтры R27, C10, R37, C17 и R43, C20, устраняющие фон переменного тока и предотвращающие паразитную связь между каскадами усилителя.

Оконечный каскад усилителя мощности собран по двухтактной схеме на лампах Л4 и Л5. Смещение на управляющие сетки ламп окончного каскада подается от отдельного выпрямителя, собранного на диоде Д19. Переменный резистор R59 служит для установки величины напряжения смещения на управляющих сетках - 58 В. При этом напряжении ток покоя каждой из выходных ламп составляет 40 мА. Переменный резистор R47 предназначен для выравнивания напряжений смещения на управляющих сетках, а резистор R52 - для установки напряжения на экранной сетке лампы Л5, равного напряжению на экранной сетке лампы Л4. Выключатель В3 предназначен для отключения накала выходных ламп в тех случаях, когда не требуется одновременная работа обоих усилительных каналов.

Для снижения нелинейных искажений и выравнивания частотной характеристики последние четыре каскада усилителя охвачены глубокой отрицательной обратной связью. Ее сигнал подается с вторичной обмотки выходного трансформатора Тр1 через резистор R53 в цепь катода левого триода лампы Л2. Конденсаторы C23 и C24 устраняют возможное самовозбуждение усилителя на ультразвуковых частотах (40-200 кГц).

Конструктивные данные выходного трансформатора Тр1 приведены в таблице и на рис.38. Он собран на магнитопроводе Ш24Х57, окно 24Х60 мм. Данные сетевого трансформатора Тр2 указаны в

Рис.37



Рис.38

таблице. Он выполнен на магнитопроводе Ш32Х42, окно 32Х Х80 мм. Дроссель Др1 содержит 900 витков провода ПЭВ-2 0,41, магнитопровод-Ш20Х20.

Обмотка	Число витков	Провод
Tr1		
1-2	20	ПЭВ-2 1,25
3-4	1900	ПЭВ-2 0,31
5-6	40	ПЭВ-2 1,25
7-8	1900	ПЭВ-2 0,31
9-10	20	ПЭВ-2 1,25
Tr2		
1-2	800	ПЭВ-2 0,8
3	Один слой	ПЭЛШО 0,1
4-5	1030	ПЭВ-2 0,41
6-7	1030	ПЭВ-2 0,41
8-9	47	ПЭВ-2 1,25
10-11-12	11+12	ПЭВ-2 0,8
13-14-15	22+22	ПЭВ-2 0,51
16-17	190	ПЭВ-2 0,18
18-19	80	ПЭВ-2 0,29

Завершает обзор одноканальных двухтактных усилителей недавно опубликованная в журнале "Радиоаматор" **схема стереофонического мостового УМЗЧ К. Вайсбейна (РА-3/99)**. Автор считает, что выходной трансформатор является наиболее критичным компонентом любого высококачественного усилителя звуковой частоты, именно он создает многие виды искажений. Выходной каскад предлагаемого усилителя построен по схеме последовательно-параллельного двухтактного усилителя (PPP-Push-Pull-Parallel), предложенного немецким инженером Футтерманом в 1953 г. Каскад представляет собой мост, два плеча которого образованы внутренними сопротивлениями выходных ламп, а два других - сопротивлениями источника анодного питания.

Постоянные составляющие анодных токов ламп протекают через нагрузку в противофазе, поэтому постоянное подмагничивание выходного трансформатора, как и в обычном двухтактном усилителе, отсутствует. Переменные же составляющие анодных токов выходных ламп протекают через нагрузку в фазе, так как на сетки ламп подаются противофазные напряжения.

Если в обычном двухтактном усилителе выходные лампы по переменному току включены последовательно, то в противопараллельном усилителе - параллельно. Поэтому оптимальное сопротивление нагрузки для противопараллельного усилителя в 4 раза меньше, чем для обычного двухтактного. Это значит, что индуктивность первичной обмотки выходного трансформатора в противопараллельном усилителе при одних и тех же нелинейных искажениях на заданной низшей частоте будет в 4 раза меньше, чем в обычном. Значительно упрощается конструкция выходного трансформатора. В противопараллельном усилителе выходной трансформатор можно заменить своеобразным автотрансформатором со средней точкой, что приведет к уменьшению искажений на высших частотах, обусловленных индуктивностью рассеяния и распределенными емкостями между обмотками выходного трансформатора. Принципиальная схема усилителя показана на **рис.39**.

Технические характеристики УМЗЧ следующие. Выходная мощность при нелинейных искажениях менее 1 % 20 Вт. Чувствительность по входу 250 мВ. Чувствительность усилителя мощности 0,5 В. Полоса воспроизводимых частот 10-70 000 Гц. Сопротивление нагрузки 2, 4, 8, 16 Ом. Диапазон регулировки тембра 10 дБ.

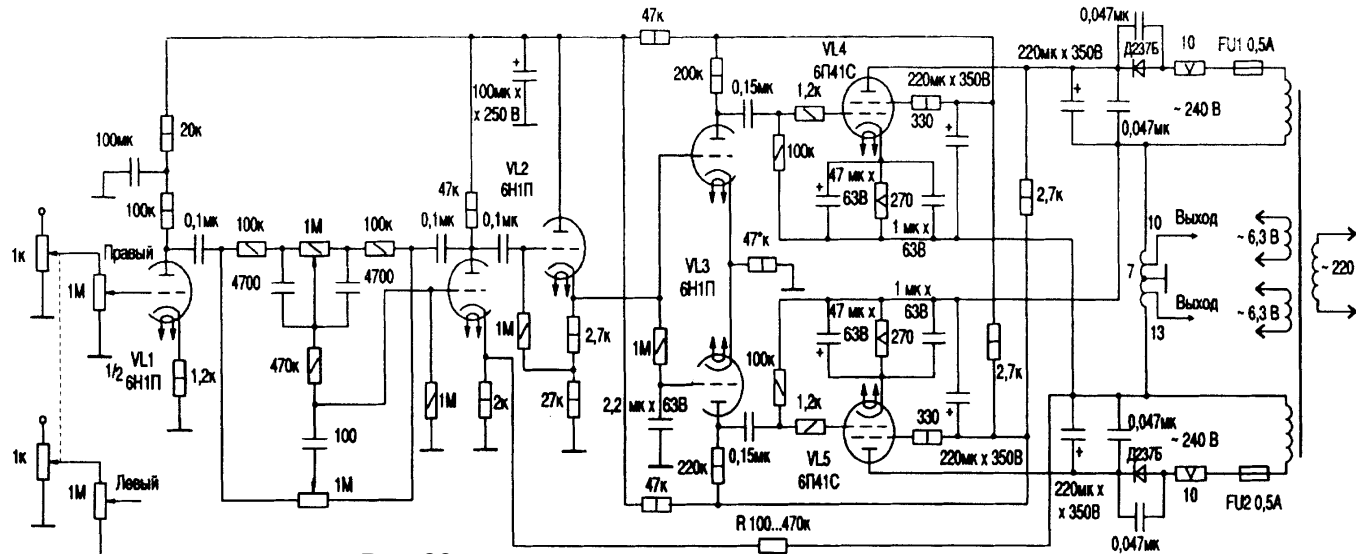


Рис.39

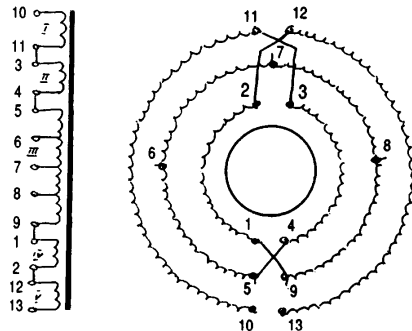


Рис.40

Первый каскад усилителя выполнен на половине лампы 6Н23П (6Н1П, 6Н2П, 6Н4П), второй каскад представляет собой обычный резистивный усилитель. Между первым и вторым каскадом включен широкодиапазонный регулятор тембра. В качестве потенциометра использован переключатель П2К.

Применение фазоинверторного каскада, собранного по схеме с катодной связью (VL3), обеспечивает высокую симметрию выходных напряжений в широком диапазоне частот и малые нелинейные искажения. С предыдущим каскадом (VL2), представляющим собой катодный повторитель, фазоинверторный каскад связан гальванически, чтобы уменьшить сдвиг фаз на низких частотах, что улучшает стабильность работы усилителя.

Выходной каскад собран по схеме PPP на лампах 6П41С, имеющих достаточную мощность и небольшое внутреннее сопротивление (12 кОм). Вместо 6П41С можно применить лампы 6ПЗС, 6П27С, EL34. Усилитель охвачен отрицательной обратной связью, напряжение которой через резистор подается с выходной обмотки автотрансформатора в цепь катода первого каскада усилителя мощности.

Питание усилителя - от двух одинаковых однополупериодных выпрямителей на диодах Д237Б. Трансформатор питания имеет 4 обмотки анодного напряжения по 240 В каждая. Примечательно, что конденсаторы в блоке питания не соединены с корпусом.

Силовой трансформатор намотан на тороидальном сердечнике. Лучше если каждый канал стереоусилителя будет иметь отдельный силовой трансформатор. В усилителе предусмотрено раздельное включение накального и анодного напряжений, что позволяет увеличить ресурс выходных ламп.

Усилитель смонтирован на металлическом шасси методом навесного монтажа с использованием монтажных плат, а также лепестков ламповых панелей, что уменьшает наводки и емкость монтажа.

Наладивание сводится к проверке правильности монтажа. Перепад напряжений между катодом анодного повторителя и катодами лампы фазоинвертора должен быть 2 В. При правильно собранном усилителе между выводами 10 и 13 выходного трансформатора напряжение должно равняться нулю. В случае появления фона необходимо перефазировать одну из анодных обмоток трансформатора питания.

На конструкции выходного трансформатора (рис.40) следует остановиться более подробно. Трансформатор намотан проводом марки ПЭВ-2 на тороидальном магнитопроводе, собранном из стальной ленты толщиной 0,35 мм и шириной 50 мм. Наружный диаметр тора 80 мм, внутренний 50 мм. Марка стали Э330. Обмотка разбита на секции для снижения индуктивности рассеяния и получения высокой симметрии двух половин обмотки. Намоточные данные трансформатора приведены в таблице. Выходной трансформатор можно выполнить и на Ш-образном сердечнике сечением 7-8 см, обмотки которого разбиты на секции. Секции между собой соединены последовательно.

Обмотка	Выводы	Диаметр провода, мм	Число витков
I	10 - 11	0,31	320
II	3 - 4	0,31	320
III*	5-6-7-8-9 0,9		120
IV	1 - 2	0,31	320
V	12 - 13	0,31	320

*В один слой, отводы через 30 витков.

Несложный по набору деталей **двухканальный усилитель А. Слонима (P-9/67)** вполне можно спутать с простой схемой, но основные признаки сложной схемы говорят о правильном отнесении рассматриваемого усилителя к данной статье классификации. Схема его приведена на **рис.41**, он предназначен для высококачественного воспроизведения грамзаписи. Низкочастотный канал усиливает низшие звуковые частоты от 40 до 1 000 гц, а высокочастотный - высшие от 1 000 до 15 000 гц. Чувствительность усилителя -100 дБ, выходная мощность каждого канала -3,5 Вт.

Первый каскад усиления собран на лампе Л1 типа 6Ж4, он является общим как для высших, так и для низших звуковых частот. Между первым и вторым каскадами включены разделительные фильтры. Фильтр R5, C2, C3, C4, R9, R8 выделяет высшие звуковые частоты (на резисторе R9), а фильтр R5, C3, R6, C5, R7 - низшие. Напряжение высших частот с резистора R9 подается на сетку левого (по схеме) триода лампы 6Н9С. Напряжение высших частот с резистора R7 подается на сетку правого (по схеме) триода этой же лампы.

Таким образом, каскад, собранный на левой половине лампы Л2, является предоконечным каскадом усиления низших звуковых частот, а каскад, собранный на правой половине этой же лампы, предоконечным каскадом усиления низших звуковых частот. Потенциометры R14 и R16 регулируют усиление каждого из каналов в отдельности.

Выходные каскады обоих каналов одинаковы. Они собраны на лампах 6Н5С по широко распространенной двухтактно-параллельной бестрансформаторной схеме. Триоды лампы 6Н5С работают в противофазе: на сетку каждого правого триода подается напряжение сигнала в противофазе с напряжением на сетке каждого левого триода. Это обстоятельство позволяет обойтись без фазоинверторных каскадов и сократить число ламп в усилителе. В нагрузке колебания анодного тока выходных ламп

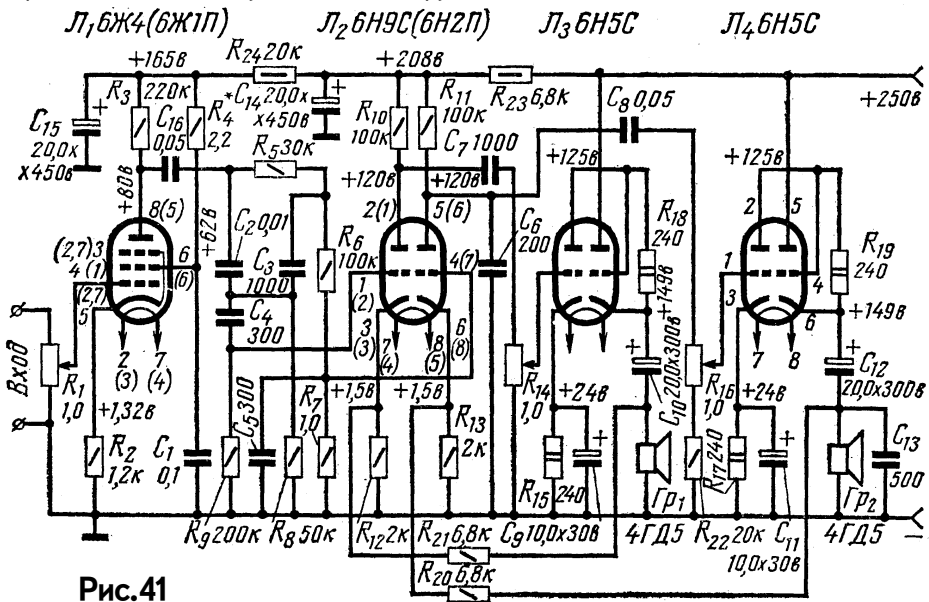


Рис.41

суммируются.

В целях снижения выходного сопротивления оконечные каскады охвачены отрицательной обратной связью, напряжение которой снимается с нагрузки каждого выходного каскада, и через резисторы R20 и R21 подается в цепи катода ламп предоконечных каскадов. Эта мера приводит также к уменьшению нелинейных искажений.

В целях уменьшения уровня фона и помех при монтаже используется "земляная" шина - голый луженый медный провод, надежно соединенный с шасси. Особое внимание следует уделить компоновке деталей разделительных RC-фильтров и цепей регулировки усиления. Лучше всего RC-фильтры выполнить в виде отдельного блока и поместить его в экран из тонкого алюминия, хорошо заземлив последний.

Остальные лампы можно заменить на аналогичные пальчиковые. Так, лампы 6Ж4 и 6Н9С можно с успехом заменить лампами 6Ж1П и 6Н2П. Номиналы деталей, входящих в каскады с этими лампами, можно оставить прежними, лишь в случае замены 6Ж4 на 6Ж1П следует уменьшить сопротивление резистора R4 до 1,2 МОм.

Лампы 6Н5С, как известно, не имеют пальчиковых аналогов, но по параметрам к ним ближе всего подходят триоды 6С19П, поэтому можно заменить каждую лампу 6Н5С на две 6С19П. Схема такого выходного каскада приведена на **рис.42**.

Оптимальной нагрузкой каждого канала является громкоговоритель, сопротивление звуковой катушки которого колеблется в пределах от 150 до 550 Ом. Наиболее подходят для этой цели громкоговорители 4ГД5 и 5ГД16. Относительно неплохо результаты можно получить, соединив последовательно достаточное количество обычных низкоомных громкоговорителей. В самом крайнем случае можно воспользоваться согласующим автотрансформатором, что нежелательно, так как все достоинства бестрансформаторного выхода в этом случае будут сведены на нет.

Силовой трансформатор (**рис.43**) собран на сердечнике, набранном из пластин Ш32, толщина набора 52 мм. Сетевая обмотка I содержит 385+60 витков провода ПЭЛ 0,64, сетевая обмотка II-325 витков провода ПЭЛ 0,41, повышающая - 900 витков провода ПЭЛ 0,2, а обмотка накала - 23 витка провода ПЭЛ 1,35. Выпрямитель собран на селеновом столбике ABC-120-270.

Налаживание усилителя сводится к устранению фона и подгонке режимов. Если, несмотря на экранировку, развязку и т. д., уровень фона остается значительным, следует попробовать питать нить накала первой лампы постоянным током от отдельного выпрямителя, как показано на **рис.43**. Хорошие результаты дает присоединение параллельно цепи накала

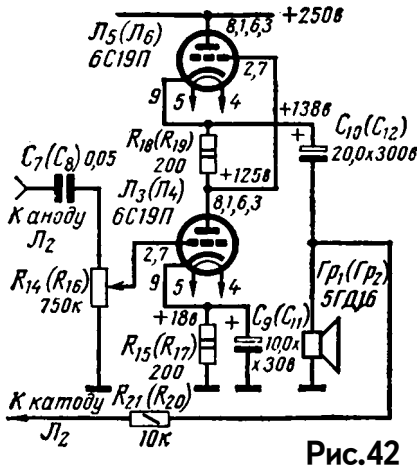


Рис.42

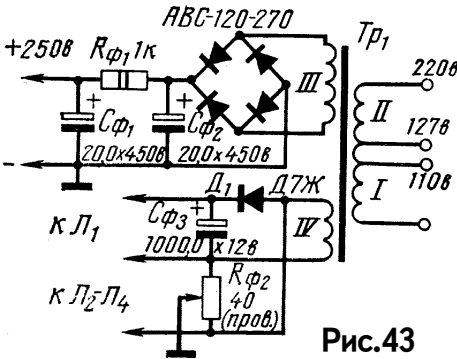


Рис.43

потенциометра общим сопротивлением 30-100 Ом. с заземленным средним выводом. При этом нельзя использовать шасси в качестве одного из проводов накала.

В случае применения пальчиковых ламп, последние следует поместить в хорошо заземленные экраны. Основными источниками самовозбуждения усилителя являются, как правило, RC-фильтры и цепи регулировки усиления. Поэтому эти соединения следует выполнять экранированным проводом, тщательно продумывая расположение деталей.

Для более мощных усилителей подойдет следующая схема уже известного автора - **двухканальный бестрансформаторный оконечный каскад Ф. Кюне (рис.44).**

Принцип действия этой схемы, собранной на пентодах EL84 и UL41, основан на том, что одна из ламп (Л2) работает в качестве ведущей, а другая (Л1), работающая оконечной, включена триодом.

Напряжение низкой частоты подводится к управляющей сетке ведущей лампы и усиливается ею. Часть этого напряжения снимается с сопротивления R9 и через сопротивление R7 подводится к управляющей сетке оконечной лампы. Сопротивление R9 одновременно выполняет функцию источника смещения этой лампы.

Обе лампы (Л1 и Л2) оконечного каскада включены по постоянному току последовательно. Таким образом, напряжение источника анодного питания распределяется между ними пропорционально сопротивлению этих ламп постоянному току. Громкоговорители подключены к катоду оконечной лампы через разделительный конденсатор С9 большой емкости. Таким образом, обе лампы оконечного каскада, питающие громкоговоритель, оказываются включенными по переменному току параллельно. Благодаря этому оптимальное сопротивление нагрузки оконечного каскада при данных лампах и выбранном для них режиме питания равно 800 ом.

Разделение на два канала значительно упрощает цепи регуляторов тембра. Разделительный конденсатор С2 в верхнем канале пропускает только высшие звуковые частоты, которые могут подавляться регулятором тембра R4. В нижнем канале низкочастотные сигналы подводятся в основном к регулятору тембра R1, а высокочастотные сигналы отфильтровываются конденсатором С4 в цепи управляющей сетки лампы Л3.

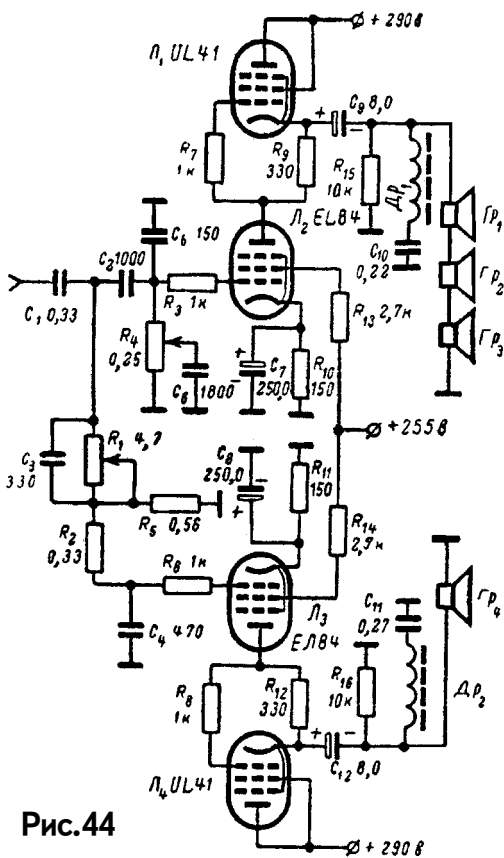


Рис.44

Высококачественная стереофоническая установка, сконструированная инженером **Г. Карасевым** (Р-3/66), состоит из четырехканального усилителя и двух широкополосных акустических агрегатов, в каждом из которых размещено по пять динамических громкоговорителей. Усиление подводимых звуковых сигналов в каждом стереоканале производится раздельно для низших (от 20 до 500 Гц) и высших (от 500 до 30 000 Гц) частот, что позволило значительно ослабить интермодуляционные искажения. Звук при этом приобретает особую чистоту и "прозрачность".

С целью снижения нелинейных искажений каждый канал усиления охвачен глубокой отрицательной обратной связью и заканчивается двухтактной оконечной ступенью, выполненной по ультралинейной схеме.

Более чем достаточная выходная мощность каждого стереоканала позволяет использовать усилитель в "легком" режиме и устраняет перегрузку у последнего при резких изменениях уровня входного сигнала.

Несмотря на кажущуюся громоздкость схемы, изготовление усилителя совершенно доступно радиолюбителю средней квалификации, а налаживание при правильно выполненном монтаже сводится к проверке режимов ламп высокоомным вольтметром.

Диапазон воспроизводимых усилителем частот при ослаблении на краях диапазона не более 2 дБ составляет от 20 гц до 30 кГц. Частота разделения каналов усиления 500 гц. Максимальная выходная мощность 24 Вт, а номинальная - 16 Вт. Коэффициент нелинейных искажений при номинальной мощности на частоте 400 гц не более 0,3% .Уровень фона. - 70 дБ.

Регулировка тембра - раздельная: по низшим частотам в пределах +12 дБ, по высшим - +15 дБ. Чувствительность каждого стереоканала при номинальной мощности на выходе - 200 мВ. Потребляемая от сети мощность не более - 100 Вт.

Оба стереоканала усиления совершенно идентичны, поэтому на схеме (рис.45) изображен один из них и общий для обоих каналов источник питания.

От переключателя П1 звуковой сигнал подводится к управляющей сетке лампы Л1 (во втором стереоканале - Л10) типа 6Ж32П. В цепи сетки этой лампы находится потенциометр R2, регулирующий усиление (громкость) без тонкомпенсации. Такая схема регулирования позволяет применить обычный сдвоенный потенциометр без отводов. Разумеется, при наличии специального сдвоенного потенциометра с отводами тонкомпенсацию следует предусмотреть.

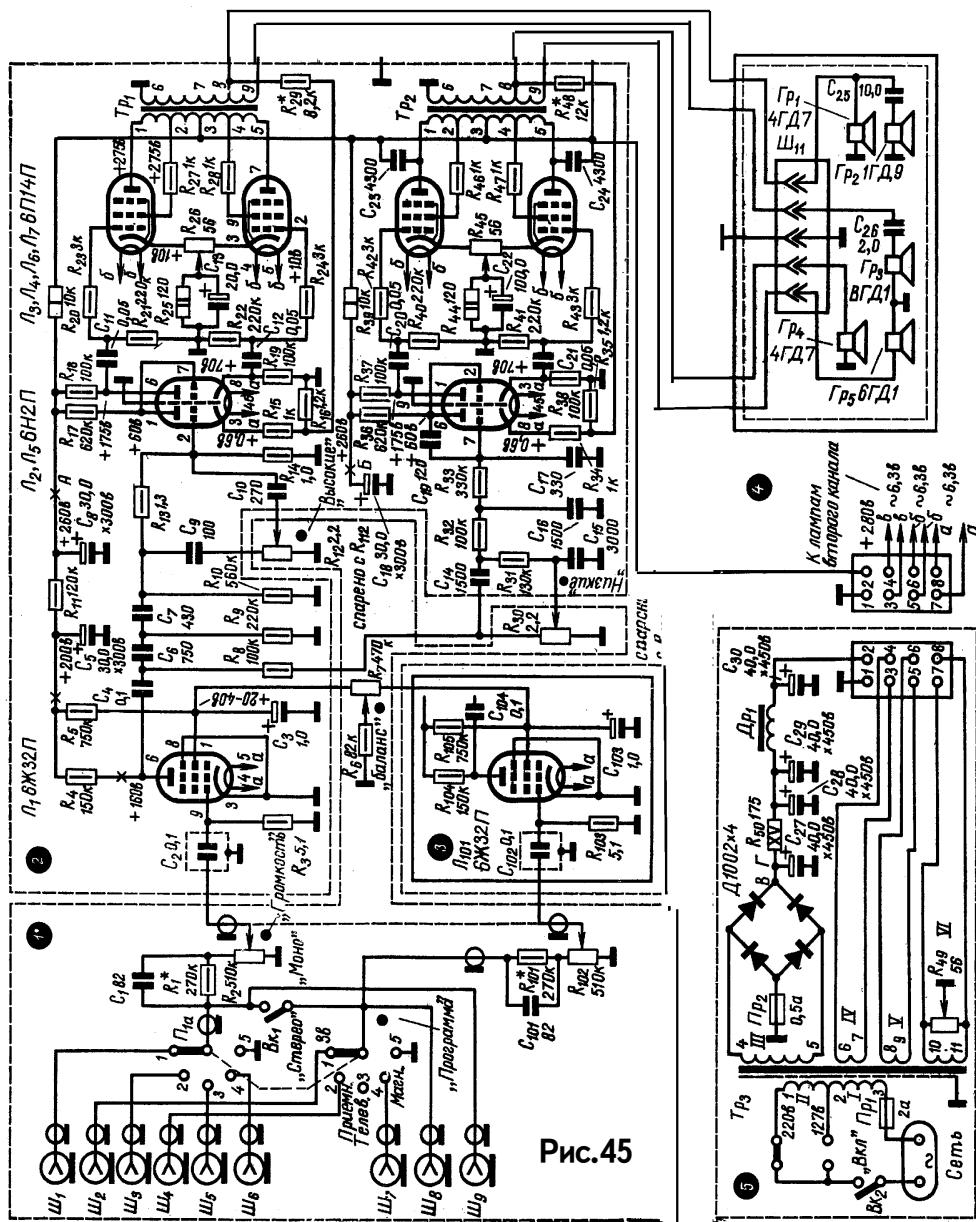
Усиленный первым каскадом входной сигнал подается затем на фильтры высших (С6, R9, С7 R10) и низших (R31, С15, R32, С16, R33, С17) частот. Раздельная регулировка тембра производится R12 и R30. Частота разделения каналов выбрана довольно низкой - 500 Гц, при такой частоте разделения мощности каналов высших и низших звуковых частот должны быть одинаковыми, что позволяет выполнить последующие каскады (в том числе и оконечные) совершенно идентичными.

Дальнейшее усиление осуществляется раздельно по высшим и низшим частотам левыми (по схеме) половинами ламп Л2 и Л5, (соответственно). Аноды левых половин этих ламп непосредственно соединены с управляющими сетками правых половин, играющих роль фазоинверторов. Отсутствие переходных конденсаторов уменьшает общий фазовый сдвиг в канале и повышает устойчивость усилителя при глубокой отрицательной обратной связи. Выходные каскады (Л3, Л4, Л6, Л7,) выполнены по ультралинейной схеме. Начальные токи (покоя) оконечных ламп выравниваются резисторами R26 и R45.

Переключатель П1 (желательно на керамической основе) имеет 11 положений, но ограничен девятью. Соответствующие входы подключены через одно положение, промежуточные контакты заземлены.

Оболочки конденсаторов С2 и С102 (типа МБМ) также следует заземлить, если

применены конденсаторы без такой оболочки (например, КБГИ), нужно изготовить для них экраны из жести в виде цилиндров, полностью закрывающих корпус, и заземлить их.



Шасси усилителя не должно играть роль "земляного" провода. Этот провод прокладывают изолированно от корпуса и соединяют с ним около первой лампы в каждом стереоканале. Электролитические конденсаторы усилителя также изолируют от шасси.

В источнике питания применен силовой трансформатор, собранный на сердечнике из пластин Ш-32, толщина набора 63 мм. Обмотка I содержит 381 виток провода ПЭВ-1 0,86, обмотка II - 279 витков провода ПЭВ-1 0,64, экранная обмотка-один слой провода ПЭЛ0.41, повышающая обмотка III имеет 795 витков провода ПЭВ-2 0,41, обмотки IV и V содержат по 20 витков провода ПЭВ-1 1,35, а обмотка VI - 20 витков провода ПЭВ-1 1,0. Можно применить и другие силовые трансформаторы мощностью 100 Вт или даже два - по 50 Вт, выпрямленное высокое напряжение при этом не должно быть меньше 260-270 В.

Дроссель фильтра Др1 собран на сердечнике из пластин Ш-16, толщина набора 45 мм, зазор в сердечнике 0,5 мм. Его обмотка содержит 1200- 1400 витков (до полного заполнения каркаса) провода ПЭВ-1 0,44.

В выпрямителе использованы четыре селеновых столбика Д1002. Их можно заменить тремя селеновыми выпрямителями АВС-120-270, включенными параллельно, или применить полупроводниковые диоды Д7Ж в параллельно-последовательной схеме включения (16 шт.).

Если усилитель собран правильно и в нем применены рекомендованные детали и элементы, то в налаживании нет необходимости. Схема рассчитана таким образом, что нужные режимы (указаны на схеме) устанавливаются автоматически.

Включив усилитель, следует убедиться в его работоспособности, подавая на вход сигнал от звукоусилителя или прикасаясь отверткой к управляющим сеткам ламп Л1 и Л101. Регулятор усиления должен стоять в среднем положении.

Включая высокоомный вольтметр поочередно между анодами оконечных ламп всех четырех каналов, добиваются с помощью потенциометров R26, R45, и R126, R145 минимального (не более 1 В) показания прибора. Такую операцию следует проделывать в соответствующем канале и после замены какой-либо из оконечных ламп.

Если источник питания обеспечивает необходимое напряжение +280 В, то режимы во всех каскадах подбирать нет необходимости. В иных случаях, подбирая величины сопротивлений R20 и R39, следует добиться, чтобы в точках А и Б (при закороченном входе) установились потенциалы, указанные на схеме (рис.45). Остальные режимы установятся автоматически. Отклонение напряжений на +10 % не влияет на работу усилителя.

Уровень фона при рациональном монтаже в усилителе очень низок. Так, при закороченном входе и максимальном усилении на расстоянии в 1 м от акустических агрегатов фон не прослушивается совершенно. Минимальный уровень фона устанавливают потенциометром R49. Если нет осциллографа или лампового милливольтметра, минимум фона устанавливают на слух, приложив ухо к низкочастотному громкоговорителю.

О качестве работы стереоусилителя можно судить по прослушиванию записей новых долгоиграющих стереофонических или монофонических грампластинок, а также программ ЧМ-вещания.

В усилителе отсутствует специальный генератор, позволяющий установить объективный стереобаланс. Практически более важен субъективный стереобаланс, который зависит от многих факторов, в частности от акустики помещения, взаимного расположения акустических агрегатов и слушателя, симметричности выходов источника звуковой программы и т. п.

Субъективный стереобаланс можно установить следующим простым способом. К

усилителю, работающему в режиме "моно", подводят входной сигнал. Регулятор усиления - в положение 75 % максимума, низшие частоты завалены, высшие - подняты. Вращая ручку "баланс", добиваются такого положения, когда звук сигнала будет исходить из точки, находящейся на биссектрисе угла, образованного головой слушателя и двумя колонками. В качестве источника сигнала при настройке лучше всего использовать шум свободной от записи дорожки пластинки или начало магнитной ленты без записи.

В **двухканальном ультралинейном УМЗЧ А. Межеровского (P-5/68)** применен весьма редко встречающийся метод разделения каналов с помощью глубокой отрицательной обратной связи, напряжение которой подается с обоих выходных трансформаторов в катодную цепь лампы разделительного каскада. Это дало возможность получить те же частотные характеристики, что и в ранее известных сложных усилителях с дополнительными разделительными каскадами и громоздкими частотными фильтрами, но при значительно меньшем количестве усилительных каскадов, при меньшем числе фильтров и их предельно упрощенной схеме. Номинальная выходная мощность каждого канала усилителя 7,5 Вт при нелинейных искажениях в низкочастотном канале 0,8%, в высокочастотном 0,85%. Полоса воспроизводимых звуковых частот от 15 Гц до 30 кГц при неравномерности частотной характеристики 0,5 дБ. Частота раздела каналов 1000 Гц со снижением мощности каждого из них на этой частоте на 3 дБ. Диапазон регулировки усиления низкочастотного канала +20...-30 дБ на частоте 30...40 Гц, а высокочастотного канала +19...-26 дБ на частоте 15 кГц. Чувствительность усилителя 0,15 В. Уровень фона - 65 дБ.

На входе усилителя (**рис.46**) установлены три пары гнезд с переключателем для наиболее часто используемых источников сигнала. При работе усилителя от трансляционной сети необходимо добавить четвертую панель входных гнезд с делителем напряжения сигнала, как это показано пунктиром на схеме.

Первый каскад усиления собран на левом триоде лампы Л1. В этом каскаде сосредоточены частотные регулировки обоих каналов. Выбранная схема регулировок по сравнению с другими обеспечивает меньшее изменение уровня сигнала в крайних положениях регуляторов на средней частоте (1000 Гц) и более крутые подъем и спад частотной характеристики на краях воспроизводимого диапазона частот.

Резонансная цепь, состоящая из дросселя L1 и конденсатора C6, настроена на частоту 30 Гц и на этой частоте имеет минимальное сопротивление, а конденсатор C5 имеет небольшое сопротивление на высоких частотах. Поэтому в верхнем (по схеме) положении движков потенциометров R7 и R8 эти элементы шунтируют сопротивление анодной нагрузки и ослабляют усиление соответствующих частот. Дополнительное ослабление усиления получается из-за увеличения обратной связи. В нижнем положении движков потенциометров R7 и R8 шунтируется катодная нагрузка, напряжение обратной связи на резисторе R6 ослабляется и, следовательно, усиление на низших и высших частотах увеличивается.

Разделение полосы усиливаемых частот на низкочастотную и высокочастотную осуществляется с помощью фильтров каналов R15, C11 и C17, R30, включенных в анодную цепь правой половины лампы Л1 разделительного каскада.

В цепь катода этого каскада подается напряжение обратной связи одновременно с обоих выходов усилителя. Глубина обратной связи в обеих цепях регулируется переменными резисторами R29 и R44. Цепочка R 6,5 кОм и C 180 пФ, показанная пунктиром, ставится в случае самовозбуждения усилителя.

На входе низкочастотного канала включен простой RC-фильтр низких частот R15, C11. Далее следуют предоконечный усилитель и фазоинвертор, собранные на лампе Л2. В цепь сетки фазоинвертора включен переменный резистор R22. Он используется для

установки постоянного уровня сигнала только при налаживании усилителя.

Выходной каскад низкочастотного канала собран на лампах Л3 и Л4 по ультралинейной схеме.

Выходной трансформатор выполнен по схеме, приведенной на **рис.47**.

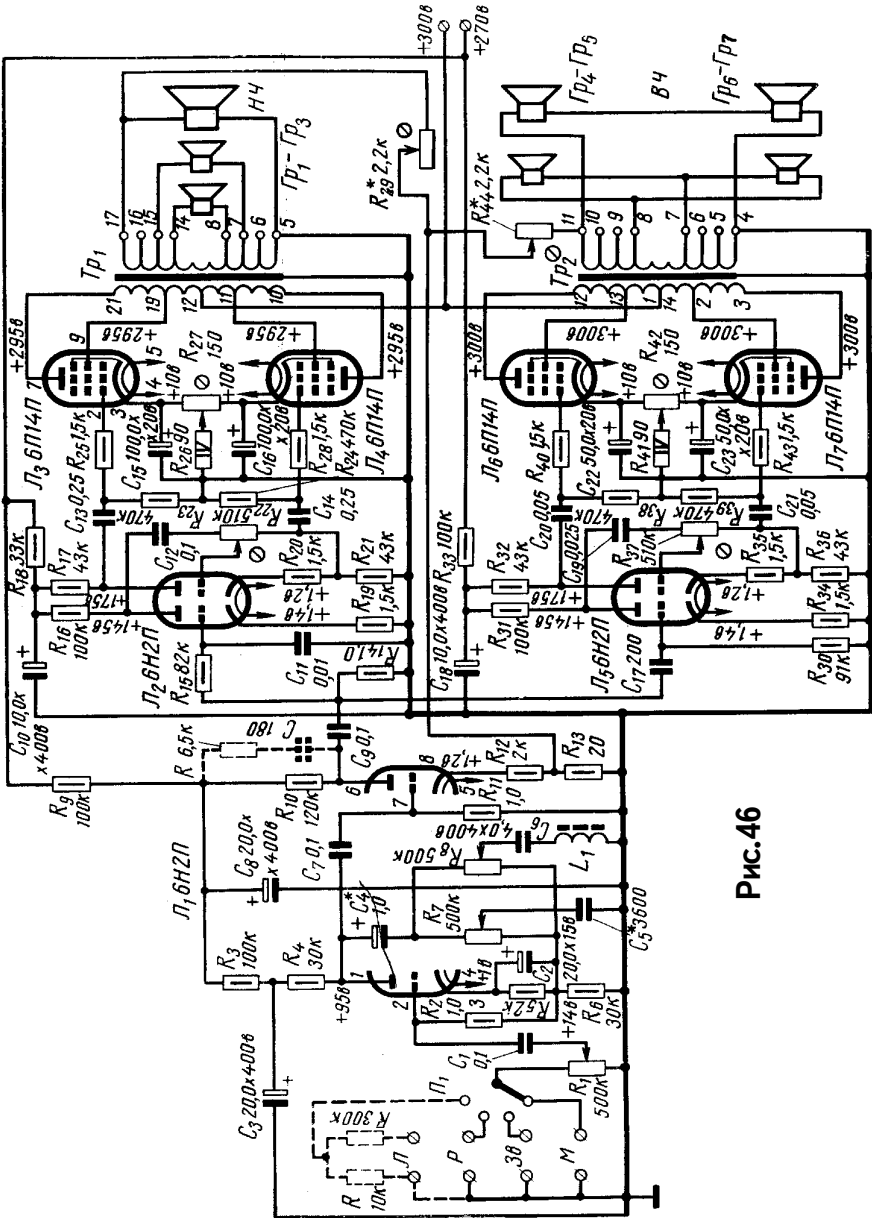


Рис. 46

Он рассчитан на мощность 10 Вт, Индуктивность первичной обмотки 18,5 Гн. Нижняя граничная частота - 40 Гц. Вторичная обмотка, как и отводы от нее, сделаны в соответствии с имевшимися громкоговорителями и их компоновкой в акустических агрегатах.

Отличие высокочастотного канала от низкочастотного состоит только в разных фильтрах, включенных на входе усилителя. В остальном оба канала одинаковы. На заданную полосу пропускания рассчитаны лишь первый и последний элементы канала: на входе фильтр и на выходе трансформатор. Индуктивность его первичной обмотки равна 0,6 Гн. Нижняя граничная частота - 800 Гц. Мощность - 10 Вт.

Лампы выходных и предварительных каскадов усилителя питаются от двух отдельных выпрямителей (рис.48). Фильтр анодного напряжения выходного каскада однозвенный, а предварительных каскадов - двухзвенный с дросселями, имеющими индуктивность по 40 Гн каждый. Для снижения габаритов дросселей фильтров ДЗ - Д5 необходимо применить сердечники из высококачественной стали или еще лучше такие, как для дросселя L1. В последнем случае их обмотки будут содержать по 5500 витков провода ПЭЛ 0,1. Дроссели Др1 и Др2 намотаны на каркасах контуров СВ и ДВ диапазонов радиоприемника "Балтика". Их обмотки содержат по 400 витков провода ПЭЛ 0,55. Повышающая обмотка силового трансформатора одна с двумя симметрично расположенными отводами для напряжения, подаваемого на предварительные каскады. Намоточные данные силового трансформатора приведены в таблице.

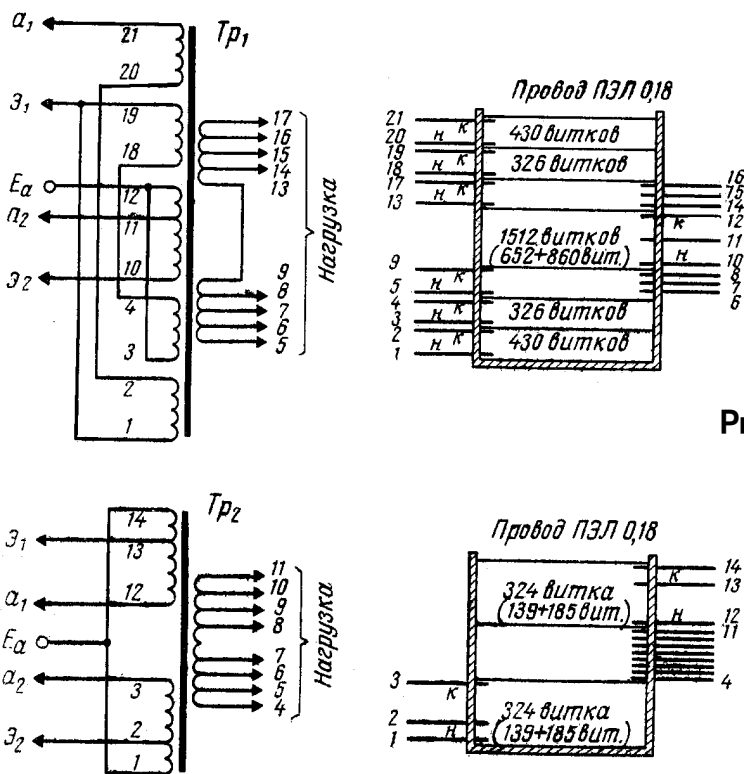


Рис.47

Обозначение по схеме	Число витков	Марка и диаметр провода, мм	Тип сердечника
Tr1			
1-2	365	ПЭЛ 0,69	УШ 30x55
2-3	270	ПЭЛ 0,55	
4-5	20	ПЭЛ 0,74	
6-7	20	ПЭЛ 1,25	
8-9	40	ПЭЛ 0,41	
9-10	730	ПЭЛ 0,41	
10-11	40	ПЭЛ 0,41	

Напряжение под нагрузкой на выходе фильтра оконечных каскадов 300 В, а предвильных 270 В. Анодные токи - соответственно 160...180 мА и 3 - 4 мА.

Дроссель L1 имеет индуктивность 7 Гн. Его обмотка намотана на гетинаксовом каркасе проводом ПЭЛ 0,12 и содержит 2280 витков. Сердечник типа ОШ-7 (2000НМ), состоящий из двух равных частей. Если нет такого сердечника, то его следует сделать из пермаллоя, так как необходимы малые габариты и хорошая добротность. Размеры стального экрана (внутренние) дросселя 27x31x31 мм, толщина стенок 2 мм. Экран имеет съемную крышку. Поместить дроссель целесообразно на верхней панели шасси - это облегчит монтаж. Необходимо иметь в виду, что число витков дросселя следует определять практически, в зависимости от типа сердечника. В некоторых случаях можно обойтись без экрана - это определяется практически по отсутствию фона и наводок. Резисторы R7 и R8 необходимо подбирать так, чтобы их начальные сопротивления не превышали 1-2 кОм.

Выходной трансформатор низкочастотного канала собран на сердечнике из пластин Ш-28 толщиной 0,5 мм с окнами 15x46 мм. Толщина набора 23 мм. Выходной трансформатор высокочастотного канала собран на сердечнике из пластин УШ-16 толщиной 0,4 мм с окнами 10x28 мм. Толщина набора 16 мм. Схемы соединения обмоток трансформаторов приведены на рис.47. Число витков и места отводов вторичных обмоток не приводятся: это зависит от типа примененного акустического агрегата. Поэтому при определении числа витков вторичных обмоток и мест отводов необходимо пользоваться следующей формулой коэффициента трансформации для каждой громкоговорителя: $n = 1,2 \sqrt{R_{гр}}$; где n - активное сопротивление звуковой катушки громкоговорителя, Ом; 1,2 - приближенный коэффициент, учитывающий

индуктивное сопротивление звуковой катушки громкоговорителя; 68000 - коэффициент.

Устанавливать необходимые напряжения на выходах каналов следует при помощи резисторов R22 и R37 и если потребуется, то в некоторых пределах и посредством резисторов R29 и R44.

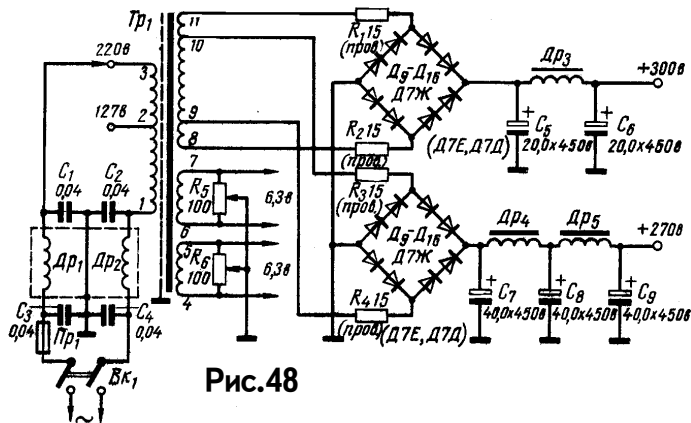


Рис.48

Используя два канала усиления высших и один канал усиления низших частот, высокого качества воспроизведения сигнала можно получить в стереоусилителе Ю. Романиюка (Р-10/65).

Электрические и акустические параметры усилителя удовлетворяют требованиям, предъявляемым к стереоусилителям высшего класса. Полоса эффективно воспроизводимых звуковых частот 30...15000 Гц. Полоса пропускания электрического тракта каждого канала 20...30000 Гц. Частота разделения спектра на низшие и высшие частоты равна 250 Гц.

Номинальная выходная мощность общего усилителя низших частот (рис.49) 6 Вт при коэффициенте нелинейных искажений не более 0,1%. Выходная мощность усилителей каналов высших частот 2 ватт при коэффициенте нелинейных искажений 0,5%. Чувствительность по входу на частоте 1 кГц порядка 80 мВ-200 мВ (устанавливается для каждого источника сигнала отдельно). Уровень фона при открытом входе и максимальном усилении - 70 дБ. Переходное затухание между каналами на всех частотах выше 300 Гц не менее 40 дБ.

Кроме отдельных регуляторов низших и высших частот, в усилителе применен трехступенчатый "селектор тембра". ("Речь", "Концерт", "Бас"), что позволяет изменять частотную характеристику усилителя в очень широких пределах: от -10 до +30 дБ на

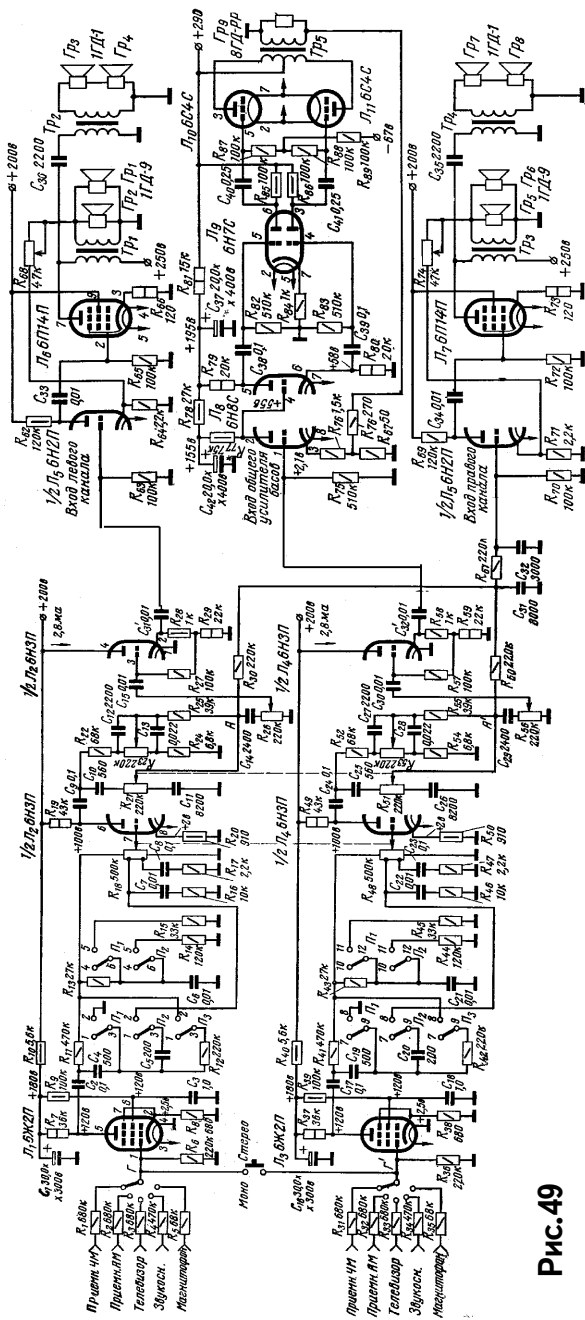


Рис. 49

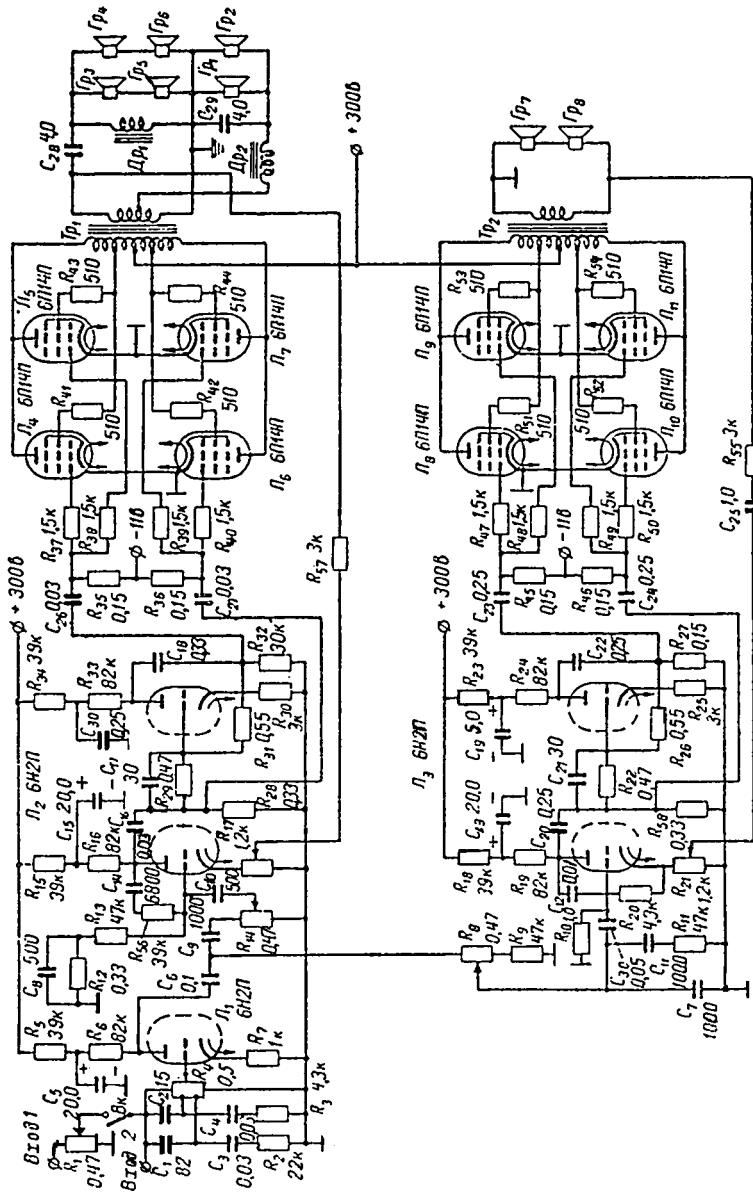


Рис.50

частоте 30 гц и от -25 дБ... +25 дБ на частоте 10000 Гц.

Оконечные усилители стереоканалов двухкаскадные. На одном триоде лампы 6Н2П собран усилитель напряжения. Усилитель мощности (пентод 6П14П) для уменьшения нелинейных искажений работает в режиме класса А. С вторичных обмоток трансформаторов Tr1 и Tr3 через переменные резисторы сопротивлением 47 кОм в

катодные цепи лампы 6Н2П подается напряжение отрицательной обратной связи. Величина этой связи подбирается при регулировке так, чтобы получить номинальную выходную мощность каждого канала 2 Вт при коэффициенте нелинейных искажений менее 1% и входном напряжении 500 мВ (на частоте 1000 Гц).

Левый триод лампы 6Н8С служит для усиления напряжения, правый является фазоинвертором. На лампе Л9 6Н7С собраны усилители, создающие напряжение, необходимое (около 30 в) для работы двухтактного каскада усилителя мощности на триодах 6С4С. Двухтактный каскад работает в режиме АВ1, при этом нелинейные искажения и анодный ток покоя незначительны.

Чувствительность усилителя 1в при выходной мощности 6 Вт и обратной связи (с вторичной обмотки трансформатора Тр5 в катодную цепь левого триода 6Н8С) глубиной 20 дБ. Нелинейные искажения при этом менее 0,1%.

В случае отсутствия ламп 6С4С в двухтактном каскаде можно применить две лампы 6Н6П (по два параллельно соединенных триода в каждом плече). При использовании ламп 6Н6П в усилителе производятся следующие незначительные изменения: напряжение питания уменьшается с 290 до 250 В; напряжение смещения снижается с -67 до -15 В; на входе усилителя лучше поставить делитель напряжения; с лампой 6Н6П вместо 6Н8С и 6Н7С хорошо работает лампа 6Н1П.

Менее сложный по конструкции, но более **мощный высококачественный двухканальный УМЗЧ** из книги МРБ-407/1961 собран на 11 лампах. Выходная мощность усилителя 30 Вт при коэффициенте нелинейных искажений на частоте 400 Гц менее 0,5 %. Полоса воспроизводимых частот составляет 30...15000 Гц.

Разделение каналов происходит на частоте 800 Гц. Для этого служат фильтры на каждом из каналов (**рис.50**), а в остальном оба канала усиления совершенно идентичны. Оба усилителя охвачены ООС, которую можно регулировать в пределах 12 дБ, добиваясь качественного звучания. Особенностью схемы является подача смещения на управляющие сетки выходного каскада от отдельного стабильного источника, что, по замыслу автора конструкции, позволяет наилучшим образом обеспечить симметрию двухтактного каскада.

Еще более простой и менее мощной, но весьма схожей со схемой Романюка является **двухканальный усилитель низкой частоты Б. Яунземса** (МРБ-1974). На **рис.51** приведена схема простого двухканального усилителя, собранного на пяти пальчиковых лампах. Усилитель воспроизводит полосу частот от 50 Гц до 15 кГц. Коэффициент нелинейных искажений на частоте 1000 гц составляет 1,0%, а на границах частотного диапазона не более 3%. Выходная мощность канала усиления высших звуковых частот 2 Вт, а канала усиления низших звуковых частот - 4 Вт. Чувствительность усилителя 130 мВ, уровень фона на выходе низкочастотного канала - 50 дБ, а коэффициент взаимомодуляционных искажений высокочастотного канала не более 1,5%.

Низкочастотный сигнал с общего регулятора громкости R1 поступает на сетку левого (по схеме) триода лампы Л1 типа 6Н2П, работающего во всем спектре звуковых частот. Разделение на высокочастотный и низкочастотный каналы происходит после этого каскада. Сигналы высших звуковых частот через фильтр С7, С3, R11, С9, R10 поступают на правый (по схеме) триод лампы Л1, усиливаются и далее подводятся к управляющей сетке лампы Л2 оконечного каскада. Функции регулятора тембра высших, звуковых частот выполняет потенциометр R11. Диапазон регулировки на частоте 15 кГц +15 дБ. Высокочастотный канал охвачен отрицательной обратной связью, напряжение которой снимается с вторичной обмотки трансформатора Тр1 и

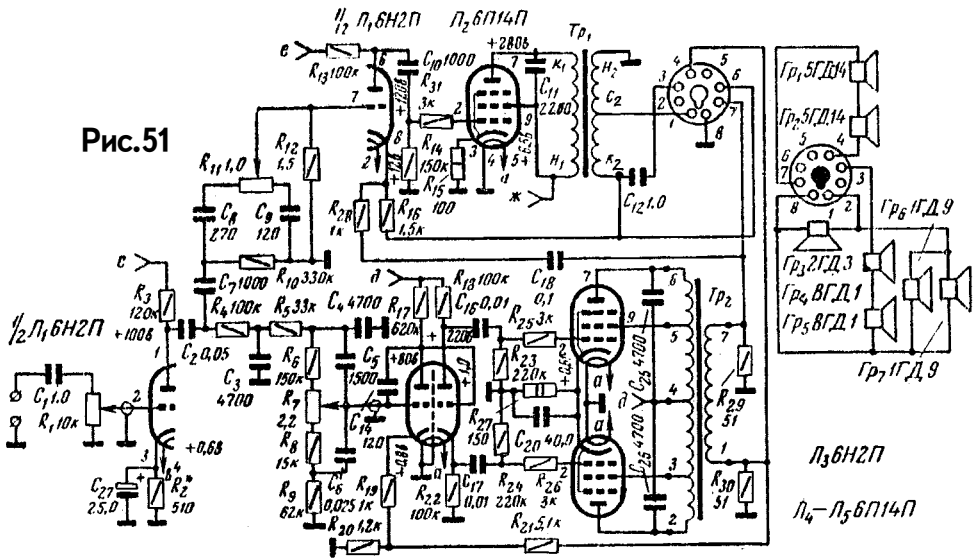
подается в катодную цепь лампы Л1 первого каскада высокочастотного усилителя.

Выходной каскад этого усилителя выполнен на одноконтурной схеме на лампе Л2 типа 6П14П. Каскад охвачен отрицательной обратной связью, создающейся за счет отсутствия блокировочного конденсатора на сопротивлении автоматического смещения R15. Дополнительное подавление низших частот в высокочастотном канале создается цепью отрицательной обратной связи, напряжение которой снимается с сопротивления R29, включенного во вторичную обмотку низкочастотного трансформатора, и подается в катодную цепь лампы первого каскада высокочастотного канала. Низкочастотный канал усилителя трехкаскадный. Он выполнен на лампах Л3 типа 6Н2П и Л4, Л5, типа 6П14П.

Напряжение сигнала поступает на первый каскад канала низших звуковых частот через заградительный фильтр R4, C3, R5, C4. Регулировка тембра низших звуковых частот осуществляется потенциометром R7, включенным в цепь частотно-зависимого делителя напряжения R6, R7, C5, R8, R9, C6. Диапазон регулировки на частоте 50 Гц +8 дБ. Первый и второй каскады усилителя низкочастотного канала выполнены на лампе Л3. Первый каскад охвачен отрицательной обратной связью, напряжение которой снимается с анода и подается на сетку левого триода лампы 6Н2П через конденсатор С14.

Второй каскад усилителя выполнен по фазоинверсной схеме с разделенной нагрузкой; сопротивления нагрузки включены в анодную R18 и катодную R22 цепи правого триода лампы Л3. Выходной каскад низкочастотного канала выполнен по двухтактной схеме на лампах 6П14П, которые нагружены на выходной трансформатор Тр2. Во вторичную обмотку этого трансформатора включены два громкоговорителя типа 5ГД14.

Все каскады низкочастотного канала усилителя охвачены отрицательной обратной связью, напряжение которой снимается с сопротивления R30 во вторичной обмотке выходного трансформатора и через сопротивление R21 подается в катодную цепь



левого триода лампы 6Н2П.

Усилитель питается от отдельного блока питания (рис.52). Выпрямитель собран по схеме неполного удвоения на диодах типа Д7Ж. Эта схема позволяет получить два различных напряжения для питания анодных цепей ламп усилителя. Намоточные данные выходных и силовых трансформаторов приведены в таблице.

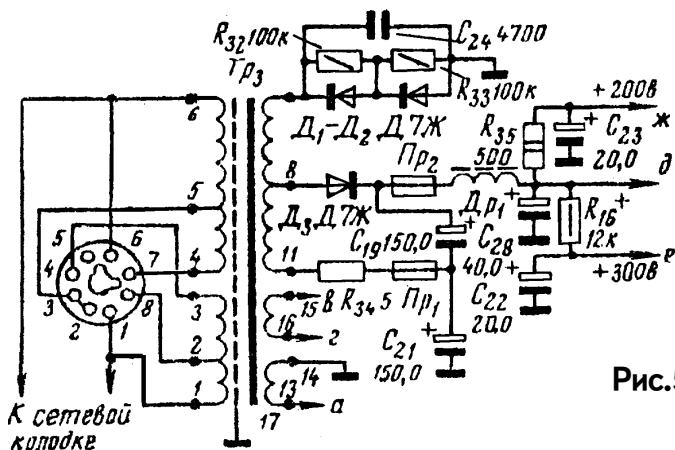
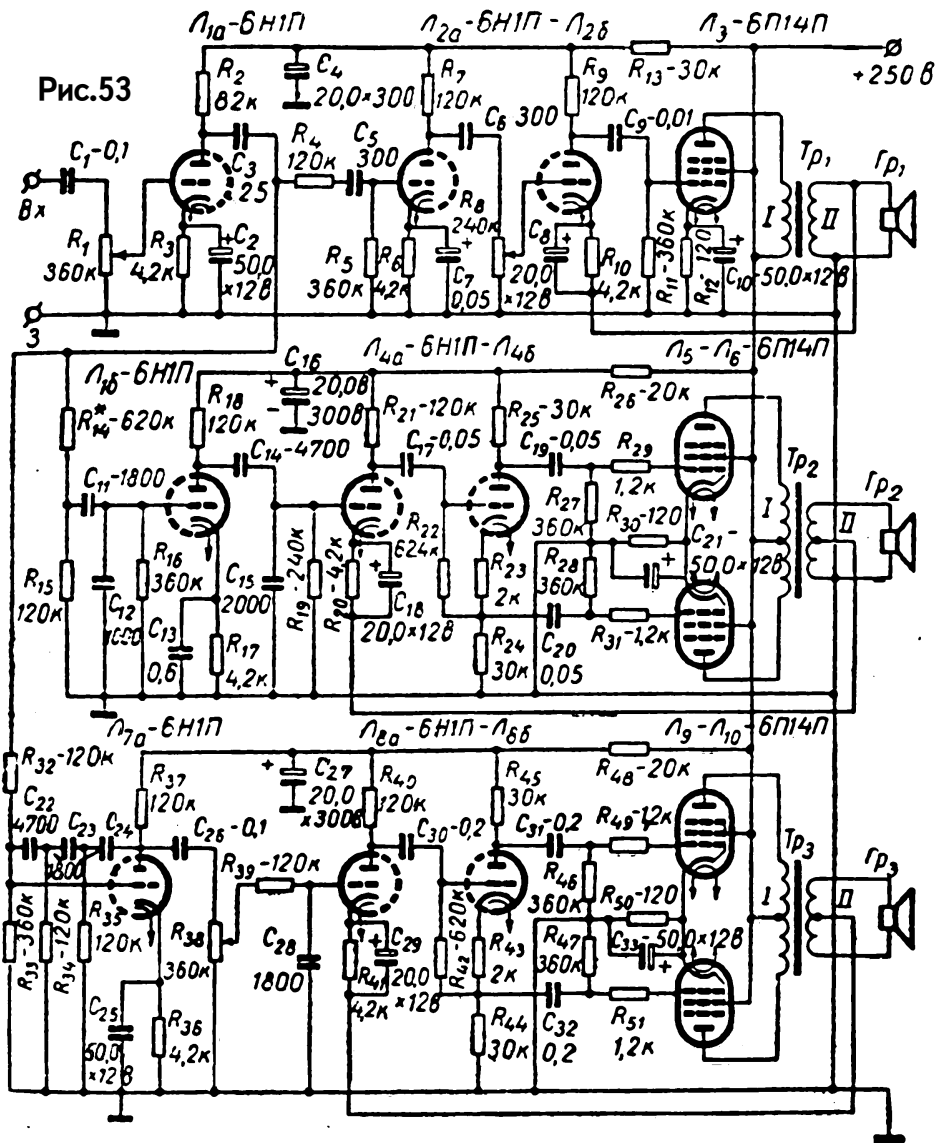


Рис.52

Обозначение по схеме	Число витков	Марка и диаметр провода, мм	Сердечник
Tr1			
K1 - Н1	1000	ПЭВ 0,18	Ш16х30
H2 - C2	30	ПЭВ 0,59	
C2 - K2	20	ПЭВ 0,59	
Tr2			
2 - 3	1140	ПЭВ 0,59	Ш22х30
3 - 4	860	ПЭВ 0,59	
4 - 5	860	ПЭВ 0,59	
5 - 6	1140	ПЭВ 0,59	
1 - 7	140	ПЭВ 0,64	
Tr3			
1 - 2	220	ПЭВ 0,59	Ш32х50
2 - 3	32	ПЭВ 0,59	
4 - 5	220	ПЭВ 0,59	
5 - 6	32	ПЭВ 0,59	
13 - 14	14	ПЭВ 1,02	
16 - 15	14	ПЭВ 0,44	
11 - 8	215	ПЭВ 0,59	
8 - 7	85	ПЭВ 0,59	
Др1	2000	ПЭВ 0,21	УШ16х30

Свою схему трехполосного высококачественного УМЗЧ Г. Мудрецов (МРБ-1974) предварил пространными рассуждениями о необходимости разделения частот на каналы. В одних усилителях это разделение осуществляется на выходе: усилитель



усиливает всю полосу частот, а на две полосы сигнал разделяется только громкоговорителями. В других усилителях разделение происходит на входе или перед оконечным каскадом.

Когда усиление разделено на несколько полос, низшие частоты усиливаются одним каналом усиления, высшие - другим. В этом случае даже при нелинейных искажениях на выходе каждого канала наиболее вредных комбинационных частот не возникнет.

При разделении частот на выходе усилителя уменьшаются только комбинационные частоты, возникающие в громкоговорителях, а искажения, созданные усилителем,

полностью остаются. Поэтому разделение частотного диапазона на входе усилителя дает более высокое качество звучания, так как уменьшаются комбинационные частоты, возникшие не только в громкоговорителе, но и в усилителе. Однако не следует думать, что применение разделенных громкоговорителей при однополосном усилении малоэффективно. Прежде всего, значительно расширяется диапазон воспроизводимых частот. Если построить усилитель на широкий диапазон частот, например, 40...10000 Гц нетрудно, то воспроизвести такую полосу частот одним громкоговорителем невозможно.

Применение нескольких громкоговорителей уменьшает искажения, вызванные эффектом Доплера. При воспроизведении одним громкоговорителем одновременно низших и высших частот сигнала диффузор медленно колеблется с большой амплитудой на низших частотах и в то же время совершает быстрые колебания с мало амплитудной на высших частотах. Высокочастотное звучание по частоте оказывается промодулированным низкочастотным. Подобная частотная модуляция воспринимается на слух подобно нелинейным искажениям.

Многополосные системы воспроизведения звука эффективно уменьшают наиболее вредные виды искажений - комбинационные частоты и частотную модуляцию от эффекта Доплера в громкоговорителях,

При трехполосном усилении отпадает необходимость в особом регуляторе тона; регулировка частотной характеристики в широких пределах осуществляется обычным регулятором усиления на входе низкочастотного и высокочастотного каналов. Отсутствие отдельного регулятора тона заметно упрощает схему. По сравнению с двухполосным усилителем, у которого оба канала имеют одинаковую мощность и одинаково высокое качество воспроизведения, в трехполосном добавлены всего два каскада канала высших частот. Высокое качество воспроизведения, удобство регулировки при незначительном усложнении - таковы преимущества трехполосного усилителя.

Принципиальная схема трехполосного усилителя приведена на **рис.53**. Первый каскад усиления, выполненный на левой (по схеме) половине лампы Л1, общий для всех трех каналов; он усиливает всю полосу частот. После него происходит разделение диапазона усиливаемых частот на три полосы. Частота разделения каналов низших и средних частот 300 Гц, средних и высших - 2500 Гц. При таких частотах разделения на каждый канал приходится одинаковая полоса частот (в логарифмическом масштабе частотной шкалы).

В канале высших звуковых частот (лампы Л2 и Л3) для ослабления низших и средних частот переходные конденсаторы С1 и С3, а также конденсатор в цепи смещения первого каскада С2 имеют емкость значительно меньше обычной величины. Оконечный и предоконечный каскады охвачены отрицательной обратной связью, напряжение которой подается в цепь катода второго каскада.

Канал средних частот имеет два каскада усиления напряжения, выполненных на правой половине лампы Л1 и лампе Л4 и двухтактный оконечный каскад на лампах Л5 и Л6. Цепь частотного разделения имеет здесь наиболее сложную задачу: необходимо ослабить низшие и высшие частоты при хорошем усилении средних частот. Ослабление низших частот достигается за счет уменьшения емкости переходных конденсаторов С11 и С14 и конденсатора цепи смещения С13, т. е. такими же средствами, как в канале высших частот, но емкости конденсаторов здесь больше. Ослабление высших частот достигнуто за счет шунтирующего действия конденсаторов С12 и С15. Фазоинверсный каскад выполнен по схеме с заземленной сеткой на правой половине лампы Л4. Такая схема обладает хорошей симметричностью и удобна для введения обратной связи. Напряжение обратной связи подается на сетку правого триода лампы Л4. Может

показаться, что при такой схеме обратная связь будет действовать только на правый триод лампы Л4. Однако это не так. Правый и левый триоды лампы Л4 включены совершенно симметрично. На сетку левого триода подается прямой сигнал; из-за сопротивления связи между каскадами он действует и на сетку правого триода. Глубина обратной связи зависит от соотношения величин сопротивлений R22 и R24. Конденсатор C20 предотвращает возникновение высокочастотной генерации. Для подъема низших и высших частот усиление среднечастотного канала в несколько раз занижено делителем напряжения R14, R15. Чем больше ослабление этого делителя, тем выше может быть относительный подъем частотной характеристики в области высших и низших частот.

Обозначение по схеме	Количество витков	Марка и диаметр провода	Сердечник
Tr1			
I	1500	ПЭЛ 0,14	Ш-12x12
II	41	ПЭЛ 0,74	
TR2			
I	1000x2	ПЭЛ 0,14	Ш-16x24
II	40+5	ПЭЛ 0,74	
TR3			
I	1500x2	ПЭЛ 0,14	Ш-20x30
I	45+45	ПЭЛ 0,74	
Tr4			
I	286	ПЭЛ 0,68	Ш-25x64
II	44	ПЭЛ 0,68	
III	285	ПЭЛ 0,68	
IV	44	ПЭЛ 0,68	
V	600	ПЭЛ 0,41	
VI	18	ПЭЛ 2,1	
Др1	1200	ПЭЛ 0,34	Ш-16x 24

Канал низших частот выполнен по аналогичной схеме, за исключением цепи частотного разделения. Для ослабления высших и средних частот в первом каскаде

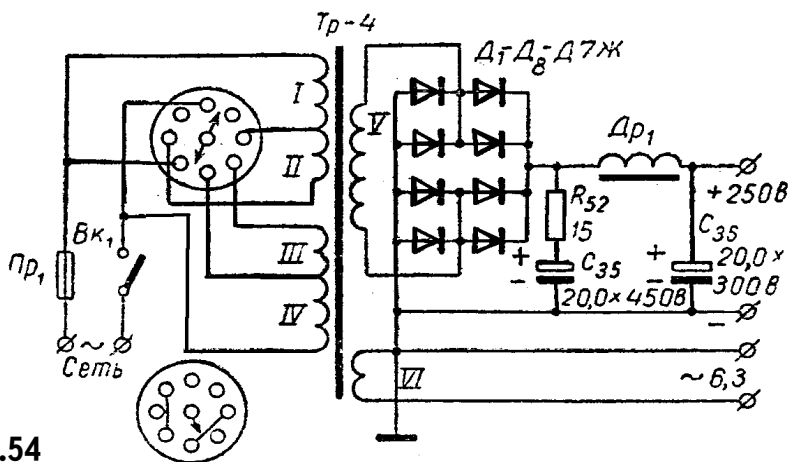


Рис.54

канала (лампа Л7а) введена отрицательная обратная связь, напряжение которой подается с анода на сетку лампы Л7а через конденсаторы С23, С24, С22. Кроме того, вход второго каскада (лампа Л8а) зашунтирован конденсатором С28.

Выпрямитель (рис.54) имеет фильтр для оконечных каскадов низших и средних частот и всех остальных каскадов усиления.

Детали усилителя расположены на монтажных платах (рис.55).

Данные трансформаторов и дросселей приведены в таблице.

Звуковоспроизводящая установка В. Власенко (МРБ-1969) выполнена по трехканальной схеме, что позволяет усиливать диапазон частот от 20 Гц до 20 кГц. Кроме общей регулировки усиления с тонкомпенсацией глубиной 50 дБ, каждый канал имеет отдельную регулировку усиления, что дает возможность в широких пределах регулировать тембр звука. Номинальная выходная мощность низкочастотного канала - 6 Вт при коэффициенте нелинейных искажений 1%, среднечастотного - 4 Вт при нелинейных искажениях 0,7 % и высокочастотного - 2 Вт при искажениях 1 %. Уровень фона - 65 дБ. Минимальная чувствительность при номинальной выходной мощности - 50 мВ. Мощность, потребляемая от сети, - не более 100 Вт.

При работе установки входной сигнал поступает на один из ее входов Вх1, Вх2 (рис.56). Ко входу Вх1 подключаются источники сигнала напряжением более 3 В, ко входу Вх2 - напряжением от 50 мВ до 3 В.

Первый каскад усилителя собран на левой половине лампы Л1. С его нагрузки через конденсатор С3 усиливаемый сигнал подается на тонкомпенсированный регулятор громкости R5, R7, R8, С4 и С5.

На левой половине лампы Л2 собран второй каскад усилителя. Для согласования

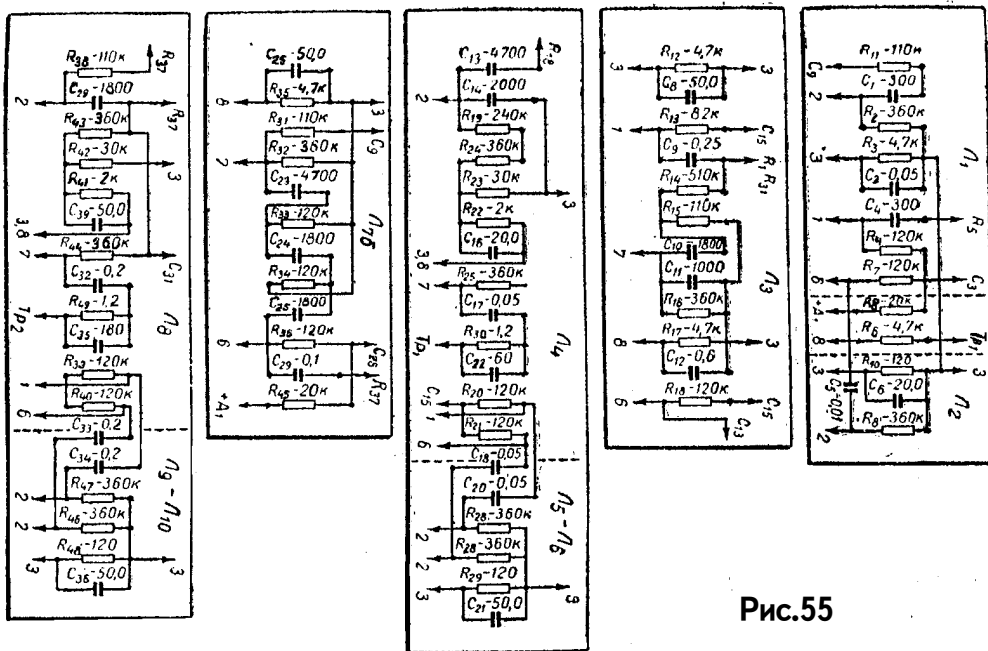


Рис.55

его выхода с входным сопротивлением нагрузочных фильтров и уменьшения нелинейных искажений каскад охвачен глубокой отрицательной обратной связью.

Через конденсатор С6 и регуляторы тембра R12, R13, R14 сигнал проходит на входы разделительных фильтров, каждый из которых пропускает только определенные частоты. Таким образом, весь диапазон усиливаемых частот разбивается на три поддиапазона.

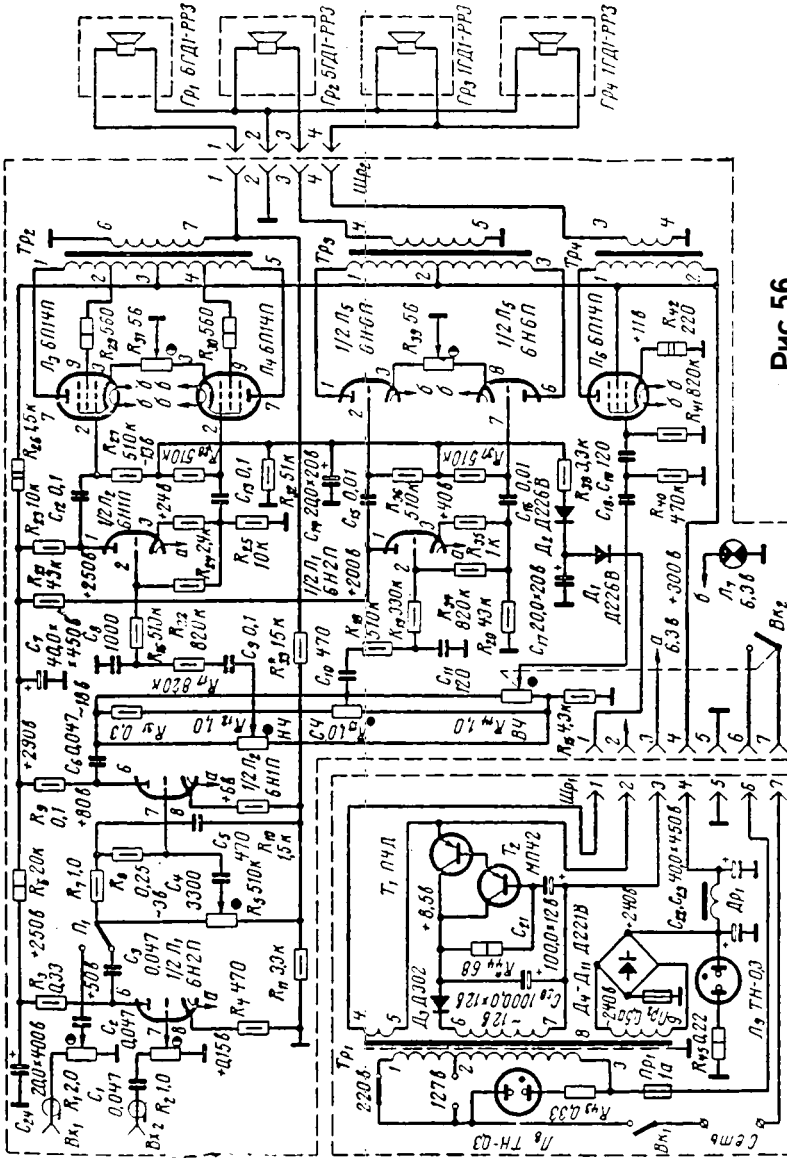


Рис.56

С фильтра С9, R17, С8, R16 начинается канал низких частот. Его фазоинверторный каскад собран на правой половине лампы Л2, а выходной-на двух лампах Л3, Л4. Симметрия выходного каскада устанавливается переменным резистором R31.

Для уменьшения нелинейных искажений и снижения выходного сопротивления канал низких частот охвачен отрицательной обратной связью, напряжение которой снимается с вторичной обмотки выходного трансформатора Тр2 и через резистор R33 подается на второй каскад усилителя. Канал низких частот нагружен на динамический громкоговоритель типа 6ГД-1 РР3, подключенный к обмотке 6 - 7 выходного трансформатора Тр2.

Канал средних частот начинается с фильтра С10, R18, С11, R19, фазоинвертор его собран на правой половине лампы Л1, а выходной каскад - на двойном триоде Л5. Симметрия выходного каскада устанавливается резистором R39. Нагрузкой его служит

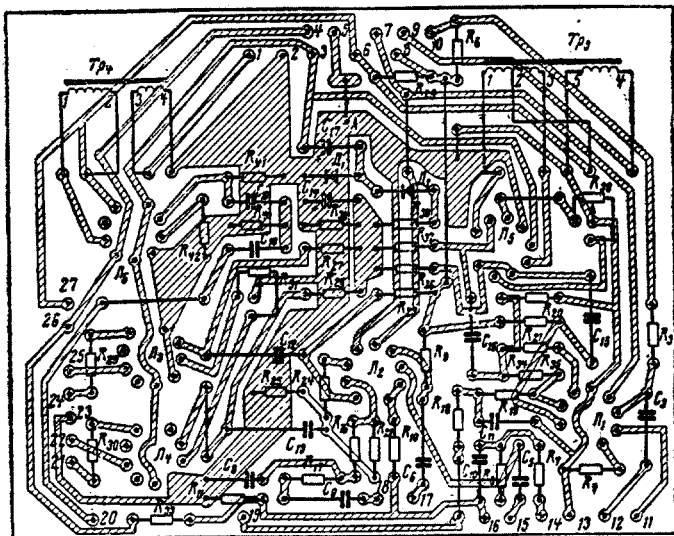


Рис.57

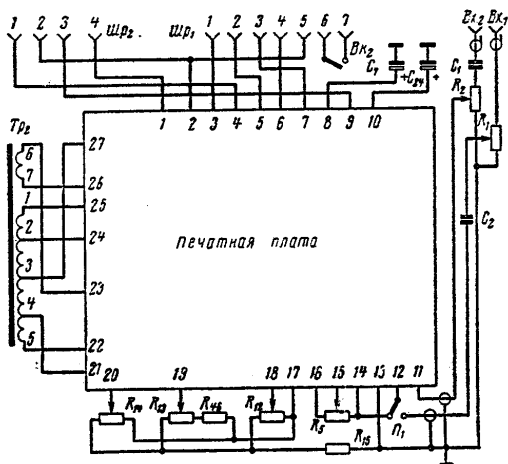


Рис.58

динамический громкоговоритель типа 5ГД-1 РРЗ.

Управляющие сетки выходных ламп обоих каналов имеют фиксированное смещение. Обеспечивает его выпрямитель, выполненный на диодах Д1 - Д2 по схеме удвоения напряжения, питающийся от накальной обмотки 4 - 5 силового трансформатора Тр1.

Канал высоких частот имеет на входе фильтр С18, R40, С19. Выходной каскад его собран на лампе Л6 и нагружен на два динамических громкоговорителя 1ГД-1 РРЗ.

Для уменьшения уровня фона нити накала ламп Л1 и Л2 питаются постоянным током от выпрямителя на диоде Д3 с фильтром на транзисторах Т1, Т2.

Силовой трансформатор Тр1 можно взять любой, мощностью не менее 100 Вт, намотав дополнительную обмотку 6 - 7 на 12 В для питания выпрямителя накала ламп. Транзистор Т1 необходимо укрепить на изолированном от шасси радиаторе (медной пластине толщиной 1...3 мм и размером 50х50 мм) для лучшего его охлаждения. Диоды выпрямителя анодного питания шунтируют резисторами сопротивлением 80...100 кОм. Индуктивность дросселя Др1 не менее 3...4 Гн, рабочий ток 150-200 мА.

Блок усилителя имеет размеры 290х210х130 мм. Его лучше всего смонтировать на рекомендуемой печатной плате (рис.57). Это даст возможность избежать ошибок в монтаже и упростит настройку (особенно борьбу с фоном). Рядом с печатной платой на специальной скобе размещают выходной трансформатор Тр2 и конденсаторы С24 и С7. Схема соединений в блоке усилителя изображена на рис.58. Если же нет возможности сделать печатный монтаж, то при обычном монтаже следует соблюдать правила прокладки проводов накала и общей "земли". Иначе трудно получить уровень фона 65 дБ.

Намоточные данные выходных трансформаторов приведены в таблице.

Обозначение по схеме	Число витков	Провод	Сердечник
Тр2			
1 - 2	1140	ПЭЛ 0,18Ш19Х2	
2 - 3	860	ПЭЛ 0,18	
3 - 4	860	ПЭЛ 0,18	
4 - 5	1140	ПЭЛ 0,18	
6 - 7	100	ПЭЛ 0,74	
Тр3			
1 - 2	1000	ПЭЛ 0,15Ш16х26	
2 - 3	1000	ПЭЛ 0,15	
4 - 5	35	ПЭЛ 0,64	
Тр4			
1 - 2	1000	ПЭЛ 0,12Ш12х12	
3 - 4	25	ПЭЛ.0,64	

Усилители мощности звуковой частоты промышленного производства

Для примера к вопросу об отличиях и сходстве аппаратуры, которую разрабатывали радиолюбители, и которую выпускала отечественная промышленность, приведем несколько схем наиболее популярных изделий заводов тогдашнего Министерства радиопромышленности. Читатель сам сможет оценить все достоинства и недостатки как радиолюбительских, так и промышленных разработок.

Магнитофон "Астра-2" выпускался одним из заводов Ленинграда. Магнитофон позволяет производить запись от микрофона, звукоснимателя, радиоприемника, трансляционной сети и перезаписывать фонограммы с других магнитофонов.

Номинальная выходная мощность усилителя магнитофона 2 Вт, полоса записываемых и воспроизводимых звуковых частот на большей скорости 50...10000 Гц, а на меньшей 50...5000 Гц. Нелинейные искажения на частоте 400 Гц не более 5 %. Полученные фонограммы можно прослушивать как через собственные громкоговорители магнитофона, так и через специальную выносную акустическую систему, обеспечивающую псевдостереофоническое звучание. Магнитофон "Астра-2" питается от сети переменного тока частотой 50 Гц и напряжением 127 или 220 В, потребляемая мощность равна 70 Вт.

УМЗЧ магнитофона представляет собой простую схему (рис.59), компактную и достаточно устойчивую в работе. В конце 60-х годов "Астра-2" была символом уровня жизни, который можно было назвать "выше среднего", поэтому и компоновка усилителя как бы недоделана: предусмотрена возможность подключения внешней акустической системы, но не предусмотрен дополнительный запас мощности для получения нужного качества воспроизведения. Отличительной особенностью схемы является наличие ООС от нагрузочного трансформатора оконечного каскада в катодную цепь этой же лампы.

Усилитель магнитофона универсальный, он поочередно используется и для записи и для воспроизведения. Усилитель выполнен на четырех лампах типа 6Н2П, 6Н1П, 6П14П и 6Е1П. В режиме записи используются три каскада усиления НЧ, причем первый каскад (левая половина лампы 6Н2П) используется только при записи с микрофона. В остальных случаях записываемый сигнал подается сразу на второй каскад, собранный на правой половине лампы 6Н2П.

Потенциометр R7 предназначен для регулировки громкости при воспроизведении и установки необходимого уровня записываемого сигнала по оптическому индикатору в режиме записи. Усиленное напряжение сигнала с первичной обмотки выходного трансформатора Tr2 через цепочку R40, C29 подается на индикатор уровня записи, собранный на лампе 6Е1П по обычной схеме.

В режиме воспроизведения сигнал с универсальной головки ГУ подается на управляющую сетку левого (по схеме) триода лампы 6Н2П, усиливается всеми четырьмя каскадами предварительного усиления (лампы 6Н2П и 6Н1П) и поступает на сетку лампы 6П14П усилителя мощности. Оконечный каскад нагружен на два громкоговорителя типа 1ГД-9, размещенных непосредственно в корпусе самого магнитофона. Более высококачественное звучание можно получить, если к магнитофону подключить акустическую систему, в которую входят два громкоговорителя типа 4ГД-7, катушка L2, конденсаторы C33, C34 и два громкоговорителя типа 1ГД-9.

Регулировка тембра высших звуковых частот осуществляется потенциометром R24, а низших - потенциометром R27.

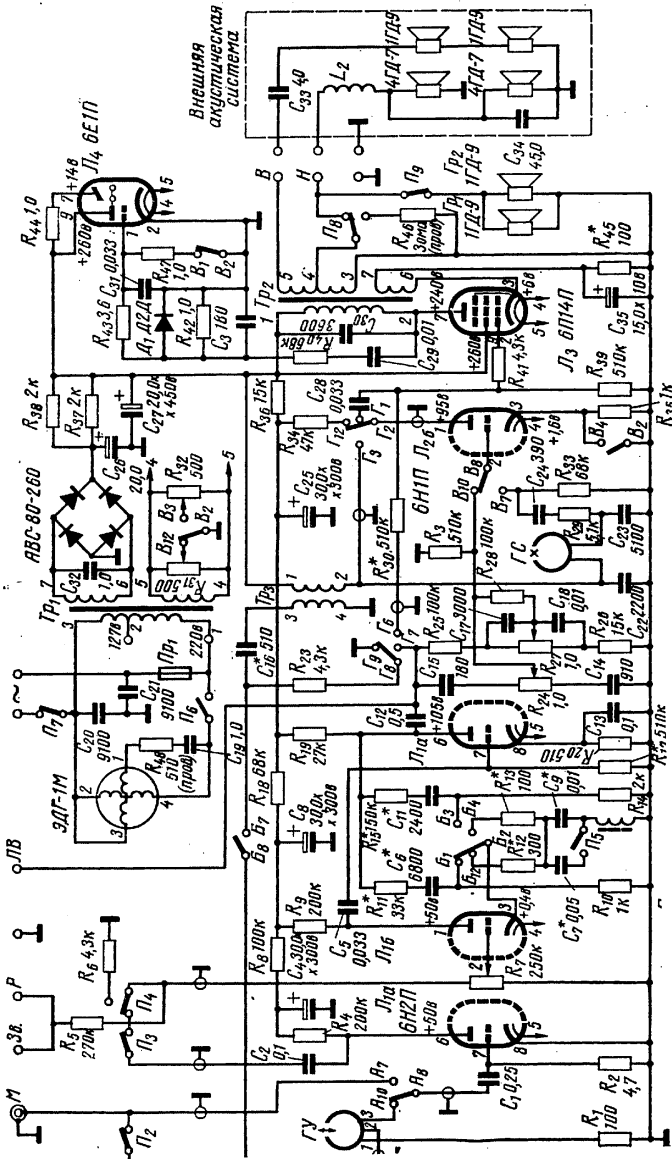


Рис.59

Выпрямитель анодного напряжения в усилителе магнитофона "Астра-2" селеновый, типа ABC-80-260. Выпрямленное напряжение сглаживается фильтром, состоящим из двух сопротивлений R37, R38 и двух конденсаторов C26, C27. Для снижения фона переменного тока обмотка накала силового трансформатора

шунтируется потенциометрами R31, R32.

В те же годы достаточно популярной была магнитола "Миния" литовского производства. Радиоприемная часть схемы опущена (рис.60), представлен только оконечный УМЗЧ. Номинальная выходная мощность магнитолы 1,5 Вт.

Выпрямитель магнитолы собран на четырех селеновых столбах АВС-120-270 (рис.61), включенных по мостовой двухполупериодной схеме. Анодно-экранное напряжение подается через многосвязный RC-фильтр. Потребляемая мощность от сети не свыше 80 Вт, при подключении магнитофона потребляемая мощность возрастает до 125 Вт.

На магнитофонной панели располагается универсальный, который работает как в режиме записи, так и в режиме воспроизведения. Во время записи лампы Л1 и Л2 работают как усилитель НЧ, а лампа Л4 - индикатором уровня записи. Каскад на лампе Л3 используется как генератор стирания и подмагничивания (частота 55 кГц). При воспроизведении сигнал с универсальной головки поступает на сетку лампы Л1 к левой половине лампы Л2, которые используются как усилитель НЧ. Генератор стирания и подмагничивания (лампа Л3) при этом отключается. Правая половина лампы Л2 при воспроизведении не используется.

Намоточные данные выходного и силового трансформаторов приведены в таблице.

Л6 6Н2П

Л7 6П14П

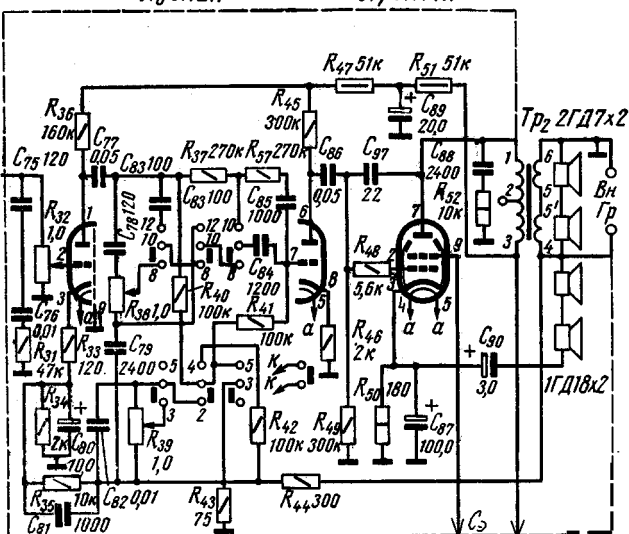


Рис.60

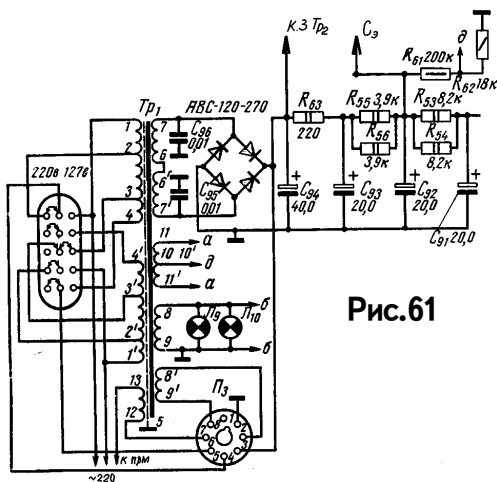


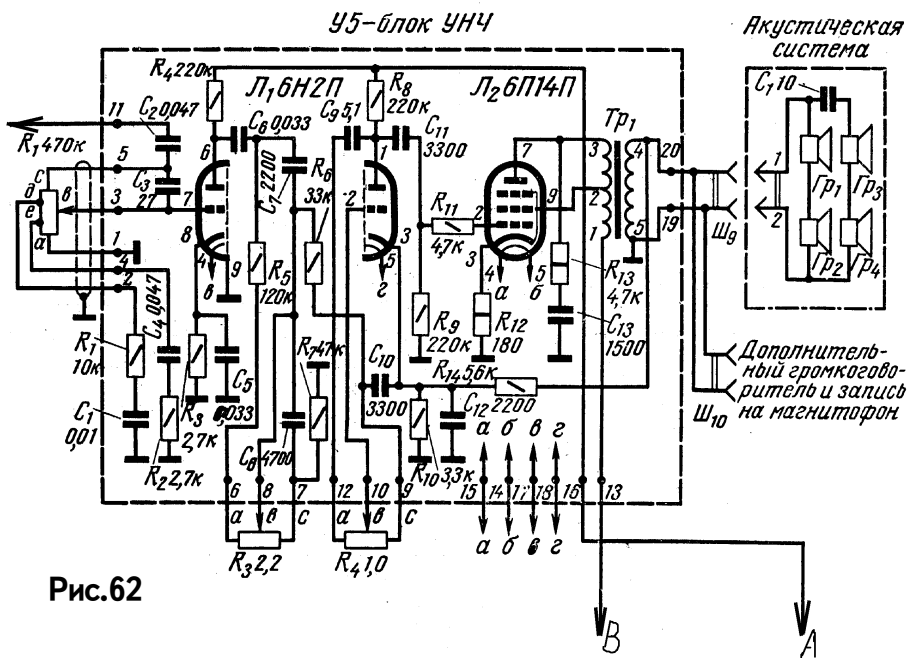
Рис.61

Обозначение по схеме	Количество витков	Марка и диаметр провода, мм	Тип сердечника
Tr1			
1 - 2	460	ПЭВ 0,31	Ш19х40
2 - 3	670	ПЭВ 0,47	
4 - 5	34	ПЭВ 0,93	
6 - 7	1475	ПЭВ 0,23	
Tr2			
1 - 2	2250	ПЭВ 0,12	Ш18х38
3 - 4	75	ПЭВ 0,59	
4 - 5	55	ПЭВ 0,8	
6 - 7	90	ПЭВ 0,12	

Радиола высокого класса "Ригонда" - разработка рижского завода "ВЭФ". Она рассчитана на прием программ местных и дальних широкоэвещательных станций в диапазонах длинных, средних, коротких и ультракоротких волн. Воспроизведение сигнала могло быть стереофоническим и монофоническим, в зависимости от комплектации изделия.

В усилителе НЧ используются два каскада на двойном триоде 6Н2П (рис.62). Регулировка тембра низших частот осуществляется частотно-зависимым делителем RC, а регулировка тембра высших частот дифференциальной схемой положительной и отрицательной обратной связи.

Выходной каскад выполнен на лампе 6П14П по ультралинейной схеме.



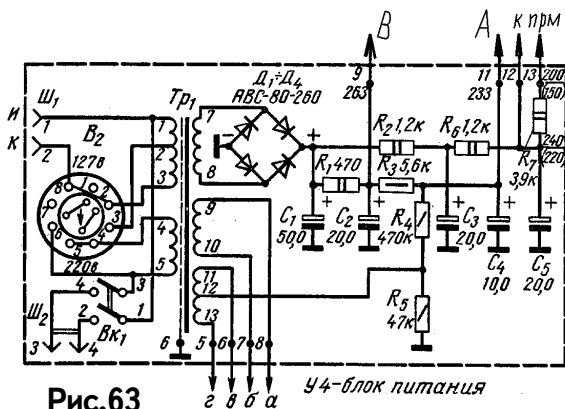


Рис.63

У4-блок питания

Блок питания (рис.63) выполнен в виде отдельного узла, включающего Ш-образный или ленточный силовой трансформатор ТС-50, селеновый выпрямитель АВС-80-260 и электролитические конденсаторы с сопротивлением. На блоке размещается также выключатель напряжения сети, экранированный металлическим экраном. Намоточные данные выходного и силового трансформаторов приведены в таблице.

Обозначения по схеме	Число витков	Марка и диаметр провода, мм	Тип сердечника
Тр1 вых			
1 - 2	650	ПЭЛ 0,15	Ш20X20
2 - 3	2250	ПЭЛ 0,15	
4 - 5	120	ПЭЛ 0,55	
Тр1 питание			
1-2	160	ПЭЛ 0,41	УШ26X28
2-3	435	ПЭЛ 0,35	
4-5	435	ПЭЛ 0,35	
7-8	1200	ПЭЛ 0,23	
9-10	34	ПЭЛ 0,8	
11-12	16	ПЭЛ 0,51	
12-13	16	ПЭЛ 0,51	

Магнитофон "Дніро-12Н" предназначен для записи речевых и музыкальных программ от микрофона, звукоснимателя и трансляционной линии. Лентопротяжный механизм магнитофона имеет две скорости движения ленты 9,53 и 4,76 см/сек. Система записи двухдорожечная. Чувствительность усилителя магнитофона с микрофонного входа 3 мкВ, со входа звукоснимателя 0,2 В, с линейного входа 10 В. Номинальное выходное напряжение -0,5 В. Полоса записываемых и воспроизводимых частот при скорости 9,53 см/сек-60...10000 Гц, при скорости 4,76 см/сек -80...5000 Гц. Нелинейные искажения при номинальном намагничивании ленты составляют 3% (не более). Суммарный относительный уровень шумов сквозного канала обычно лежит в пределах 40-45 дБ. Уровень шумов на частотах свыше 200 Гц - 50 дБ.

Выходная мощность на динамических громкоговорителях равна 3 Вт. Коэффициент нелинейных искажений на частоте 400 Гц при этом - менее 5%. Частотная характеристика при помощи имеющихся в магнитофоне отдельных регуляторов тембра может меняться в пределах от +5 до +9 дБ (на частотах 60 и 10 000 Гц, при скорости 9,53 см/сек).

Магнитофон питается от сети переменного тока частотой 50 Гц напряжением 220 или 127 В.

Усилитель собран на семи радиолампах и шести полупроводниковых диодах

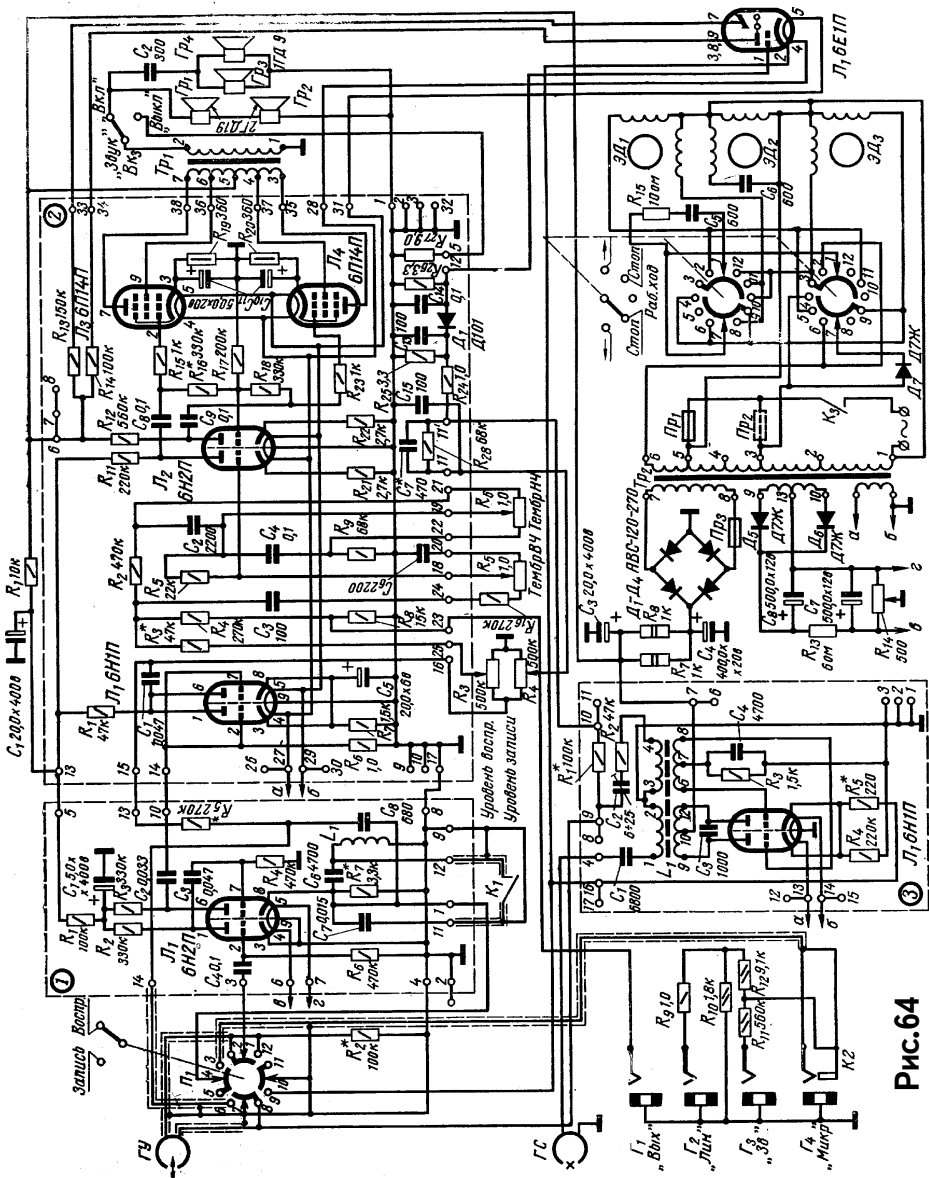


Рис.64

(рис.64). Основные узлы усилителя смонтированы на трех функциональных платах: 1 - предварительный усилитель, 2 - предоконечный и мощный каскады усиления и 3 - высокочастотный генератор.

Переключателем рода работы управляющая сетка лампы первого каскада через разделительный конденсатор С4 подключается либо к универсальной головке (режим

”воспроизведение”), либо к входным гнездам Г2, Г3, Г4 (”запись”), соединенным с делителем входного сигнала R9, R10, R11, R12.

Обозначение по схеме	Число витков	Марка и диаметр провода, мм	Тип сердечника
Tr2			
1 - 2	384	ПЭВ 0,38	Ш32x40
2 - 3	225	ПЭВ 0,38	
3 - 4	159	ПЭВ 0,31	
4 - 5	289	ПЭВ 0,31	
5 - 6	310	ПЭВ 0,2	
7 - 8	1272	ПЭВ 0,2	
а - б	35	ПЭЛ 1,0	
9 - 13 - 10	37+37	ПЭЛ 0,38	
Tr1			
1 - 2	60	ПЭЛ 0,69	Ш19x33
3 - 4	800	ПЭВ 0,12	
4 - 5	600	ПЭВ 0,12	
5 - 6	600	ПЭВ 0,12	
6 - 7	800	ПЭВ 0,12	

Смещение на сетке лампы первого каскада усилителя создается за счет сеточного тока, протекающего по резистору R6. С анодной нагрузки лампы Л1 усиленный сигнал через разделительный конденсатор С3 поступает на сетку лампы второго каскада усиления и затем, с резистора R3 через конденсатор С2 на плату. На плате 2 размещены лампы: Л1 типа 6Н1П (оконечный каскад усиления канала записи и предоконечный каскад канала воспроизведения), Л2 типа 6Н2П (предоконечный каскад усиления и фазоинвертор) и Л3 - Л4 типа 6П14П (оконечный двухтактный каскад). Оба триода лампы Л1 включены в параллель, что обусловлено спецификой работы этого каскада. Сигнал, усиленный третьим каскадом, с резистора R1 (плата 2), через разделительный конденсатор С1 поступает по трем каналам. Либо в цепь отрицательной обратной связи, либо на регулятор уровня записи R4 и далее по двум направлениям - на электронно-световой индикатор 6Е1П и через корректирующую цепочку R28-С7 (плата 2) на резистор R1 (плата 3), либо на регулятор уровня воспроизведения R3. С резистора R3 сигнал через делитель R3, R4, R8 (плата 2) и цепи регулировки тембра поступает на сетку лампы Л2 и далее на Л3-Л4. Необходимая форма частотных характеристик каналов записи и воспроизведения достигается путем коммутации корректирующих элементов R5, С8, R7, С6, С7, L1 (плата 1) цепи частотно-зависимой ООС, охватывающей второй и третий каскады усилителя. Наклон частотной характеристики канала воспроизведения в области низших и средних звуковых частот задается элементами цепи R5С8.

Общая глубина обратной связи определяется величиной резистора R5. Для получения линейной частотной характеристики в этой же области при работе в режиме записи конденсатор С8 закорачивается переключателем П1 (выводы 1 и 14 платы 1). На высшей рабочей частоте необходимый подъем частотной характеристики создается за счет шунтирующего действия на резистор R7 настроенного на эту частоту последовательного контура L1,С6 (для скорости 9,53 см/сек) или L1, С6, С7 (для скорости 4,76 см/сек).

Питается усилитель от селенового выпрямителя ABC 120-270. Намоточные данные силового и выходного трансформаторов приведены в таблице.

Стереофоническая радиола ”Беларусь-62-стерео”, разработанная на Минском

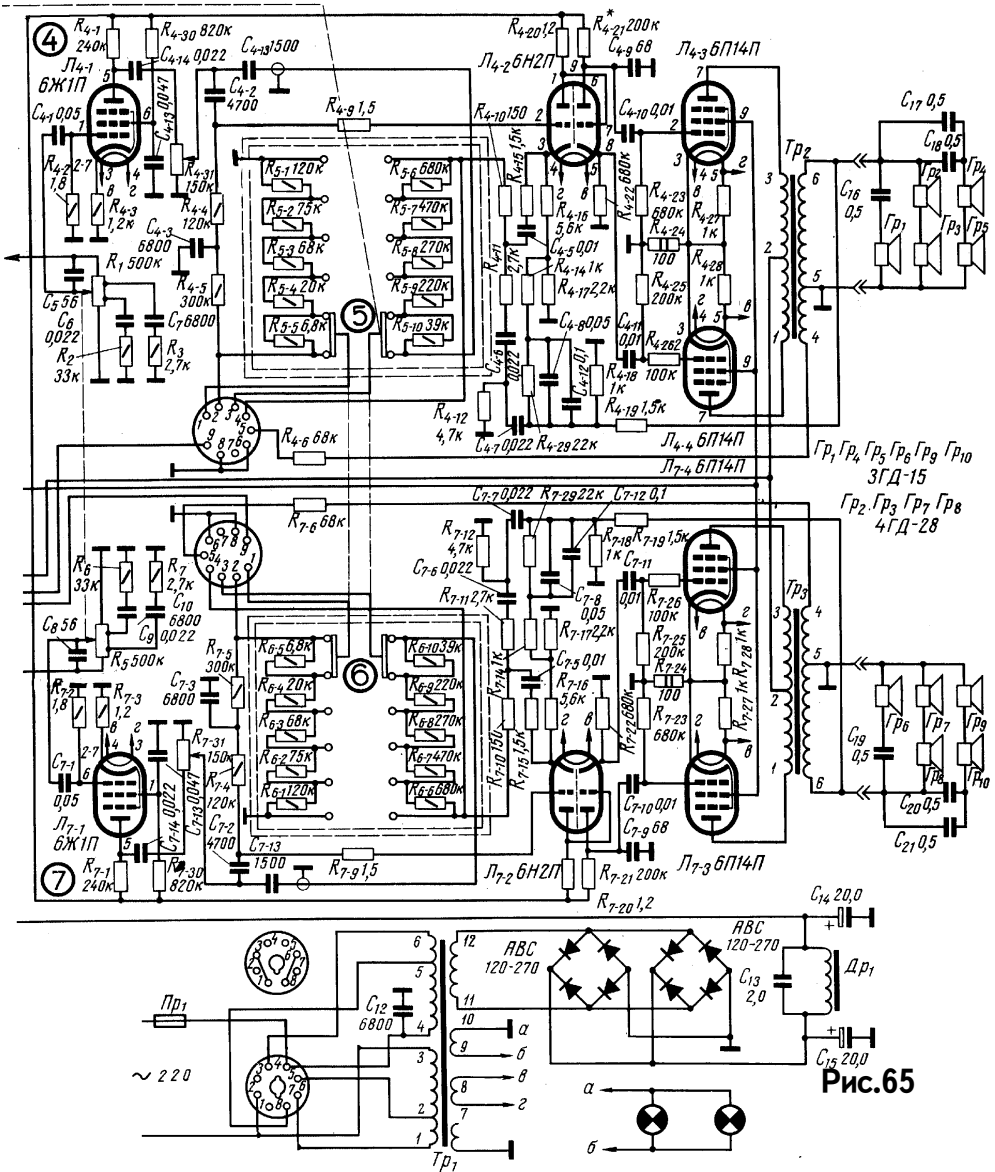


Рис.65

радиозаводе, состоит из пятнадцатилампового АМ-ЧМ супергетеродина и стереофонического проигрывателя граммофонных пластинок.

Номинальная выходная мощность каждого усилителя НЧ - 4 Вт. Чувствительность усилителя НЧ с гнезд звукоснимателя при номинальной выходной мощности не хуже

150 мВ. Уровень фона на выходе усилителей при разомкнутом входе не хуже 50-60 дБ. Пределы регулировки тембра усилителей НЧ 14- 16 дБ на низших звуковых частотах, и 12-14 дБ на высших. Пределы регулировки громкости 40 дБ. Усилитель НЧ по тракту АМ воспроизводит полосу звуковых частот от 60 до 6000 Гц, а по тракту ЧМ от 60 до 16000 Гц при неравномерности частотной характеристики по звуковому давлению 14 дБ. Разбаланс регулировки громкости, тембров и частотных характеристик усилителей НЧ не превышает 2 дБ. Переходные затухания усилителей на частотах: 100 гц - 35...40 дБ, 1000 Гц - 40...44 дБ, 5000 Гц - 30...35 дБ, 10000 Гц - 25...30 дБ. Коэффициент нелинейных искажений при номинальной выходной мощности по тракту АМ при глубине модуляции 50 % не более 3 %, при глубине модуляции 90 % не более 6%, по тракту ЧМ (при девиации +5 кГц) не более 4%.

Обозначение по схеме	Количество витков	Марка и диаметр провода	Тип сердечника	
Тр1				
1 - 2	55	ПЭЛ0,55	Ш 35x42	
2 - 3	360	ПЭЛ 0,55		
4 - 5	360	ПЭЛ 0,55		
5 - 6	55	ПЭЛ 0,55		
7 - 8	24	ПЭЛ 1 ,2		
9 - 10	24	ПЭЛ 1 ,0		
11 - 12	875	ПЭЛ 0,41		
Др1	1100	ПЭЛ 0,29		
Тр2, Тр3				Ш 20x30
1 - 2	1250	ПЭЛ 0,14		
2 - 3	1250	ПЭЛ 0,14		
4 - 5	76	ПЭЛ 0,14		
5 - 6	500	ПЭЛ 0,31		

Для стереофонического воспроизведения используются два аналогичных высококачественных усилителя НЧ (рис.65). Усилители НЧ собраны на лампах Л4-1, Л4-2, Л4-3, Л4-4, Л7-1, Л7-2, Л7-3, Л7-4 типа 6Ж1П, 6Н2П, 6П14П. Плавная регулировка тембра высших звуковых частот осуществляется цепью частотно-зависимой отрицательной обратной связи С4-7, R4-12, С4-6, R4-11, С4-5, R4-15, R410. С помощью потенциометра, состоящего из сопротивлений R5-6...R5-10 регулируется глубина обратной связи, напряжение которой подается в цепь катода лампы R4-2 типа 6Н2П. Плавная регулировка тембра низших звуковых частот осуществляется цепочкой частотно-зависимой обратной связи, состоящей из сопротивлений R4-6, R4-9, потенциометра R5-1,...R5-5 и конденсатора С4-3. Регулировка громкости и баланса усилителей осуществляется спаренными потенциометрами R1, R5, R7-31, R4-31.

Усилители НЧ смонтированы на двух одинаковых платах. Намоточные данные силового и выходного трансформаторов приведены в таблице.

В 1972 году **Рижская фабрика** музыкальных инструментов подготовила к выпуску **звуковой агрегат**, предназначенный для использования с электрогитарами и клавишными электромузыкальными инструментами. Звуковой агрегат состоит из собранных в одном корпусе предварительного усилителя с регуляторами тембра, усилителя мощности и громкоговорителей.

Наибольший интерес представляет усилитель мощности. Он может быть использован для озвучивания клубов, школьных залов, небольших площадей.

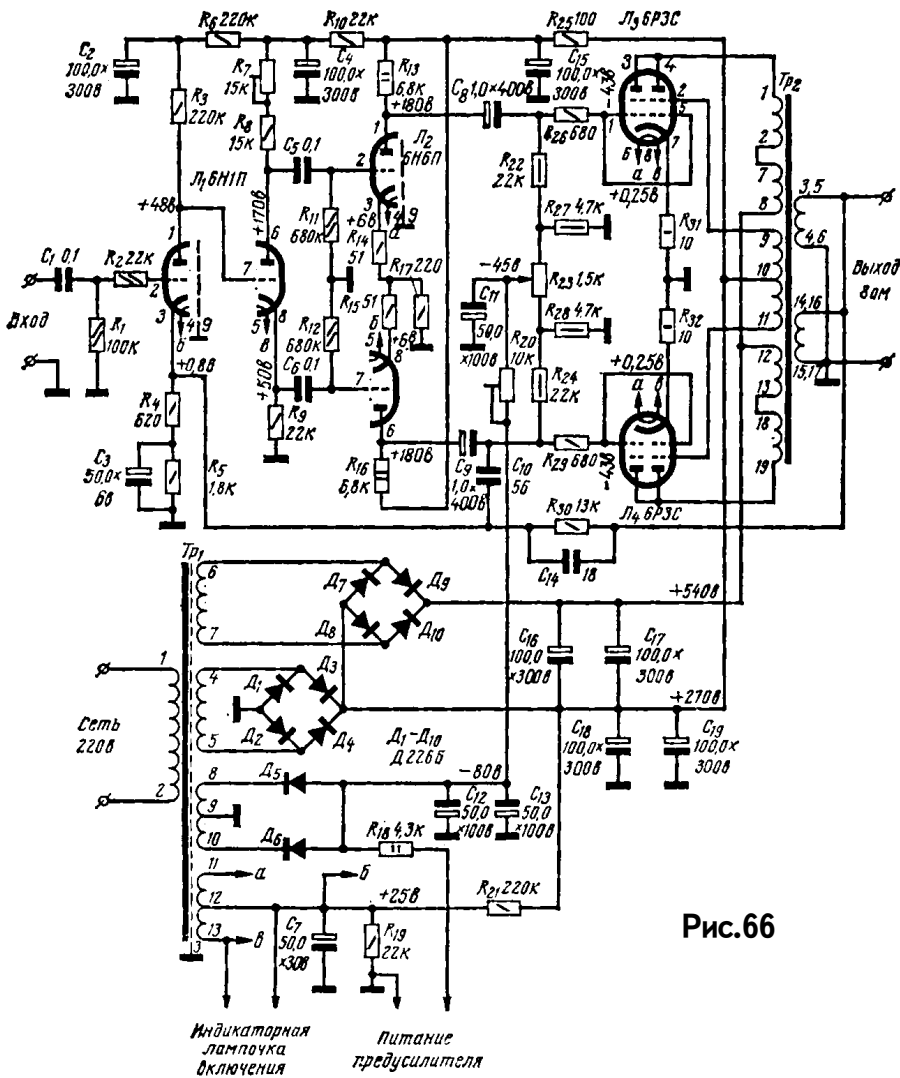


Рис.66

Все каскады усилителя выполнены на лампах. Максимальная неискаженная выходная мощность - 100 Вт при сопротивлении нагрузки 8 Ом. Чувствительность усилителя при максимальной выходной мощности 1,5 В. Коэффициент нелинейных искажений, при выходной мощности 80 Вт на частоте 1000 Гц - 0,5 %. Диапазон рабочих частот от 20 Гц до 50 кГц при неравномерности частотной характеристики 3 дБ.

Питается усилитель от сети переменного тока напряжением 220 В, уровень фона -76 дБ.

Первый каскад усилителя (рис.66) выполнен на левом триоде лампы Л1. На правом триоде этой лампы собран фазоинверторный каскад. Связь между триодами лампы непосредственная. Это позволило устранить самовозбуждение усилителя на низших частотах 1...5 Гц. С этой же целью, а также для снижения нелинейных искажений в цепь катода левого триода лампы Л1 включена корректирующая цепь С3, R5, компенсирующая частотные искажения, вносимые переходными конденсаторами и резисторами утечки в цепях управляющих сеток ламп фазоинверторного и выходного каскадов. Для устранения фона переменного тока в цепь накала ламп усилителя с делителя R21, R19 подается положительное напряжение +25 В.

После фазоинвертора сигнал усиливается лампой Л2. Сопротивления резисторов в анодных цепях триодов этой лампы подобраны так, чтобы получить максимальное неискаженное напряжение на управляющих сетках выходных ламп. Оконечный каскад усилителя мощности собран по двухтактной схеме на лампах Л3 и Л4. Для упрощения конструкции выходного трансформатора сопротивление между анодами ламп должно быть возможно меньшим. А поскольку оно зависит от амплитуды переменного напряжения на анодах ламп и от амплитуды тока анода, рекомендуется работать с большими амплитудами токов.

Максимальный анодный ток у ламп 6РЗС получается при напряжении питания экранирующих сеток, равном 270 В, и напряжении питания анодов 540 В. Лампы в одном баллоне включены параллельно. Ультранинейное включение ламп позволило при одинаковой максимальной выходной мощности получить меньшие нелинейные искажения и меньшее выходное сопротивление, по сравнению с тетродным включением.

Для снижения нелинейных искажений весь усилитель охвачен глубокой отрицательной обратной связью около 20 дБ. Возможное самовозбуждение усилителя на высших частотах (50-200 кГц) устраняется отрицательной обратной связью, напряжение которой снимается с анода лампы Л2 и с выхода усилителя и через конденсаторы С10 и С14 подается в цепь катода левого триода лампы Л1. В цепь сетки этой лампы включен резистор R2, который, совместно с входной емкостью лампы, образует делитель напряжения, также уменьшающий вероятность самовозбуждения усилителя на высоких частотах в случае попадания части выходного сигнала на вход усилителя через емкость монтажа.

Силовой трансформатор усилителя собран на сердечнике из пластин УШ-30, толщина набора 60 мм. Расположение обмоток трансформатора показано на рис.67. Выходной трансформатор выполнил на таком же сердечнике, что и силовой. Все слои вторичной обмотки выходного трансформатора соединены параллельно и содержат одинаковое число витков. Намоточные данные трансформаторов приведены в таблице.

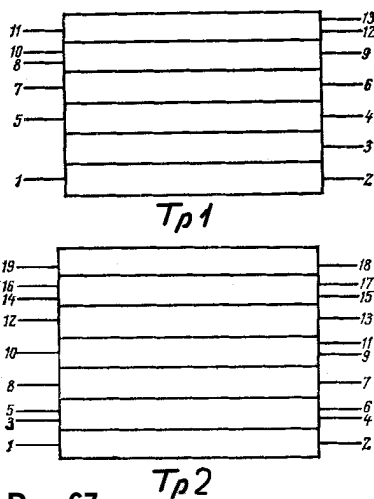


Рис.67

Обозначение по схеме	Число витков	Число слоев в обмотке	Провод
Tr1			
1-2	430	7	ПЭВ-1 0,55
а-экран	-	1	ПЭВ-1 0,25
4-5	380	5	ПЭВ-1 0,41
6-7	375	5	ПЭВ-1 0,41
8-9-10	122x2	2	ПЭВ-1 0,25
11-12-13	13x2	2	ПЭВ-1 1,08
Tr2			
1-2	270	3	ПЭВ-1 0,41
3-4	60	1	ПЭВ -1 0,64
5-6	60	1	ПЭВ-1 0,64
7-8	270	3	ПЭВ-1 0,41
9-10-11	180	2	ПЭВ-1 0,41
12-13	270	3	ПЭВ-1 0,41
14-IS	60	1	ПЭВ-1 0,64
16-17	ВО	1	ПЭВ-1 0,64
18-13	270	3	ПЭВ-1 0,41

При монтаже усилителя следует выполнить два условия: все заземляемые цепи усилителя соединить с шасси в одной точке, лучше всего около первой лампы или входного гнезда, а отрицательные выводы конденсаторов фильтра подключить к катодным резисторам тех ламп, анодное напряжение которых они фильтруют. Закончив сборку, усилитель можно включить в сеть, предварительно вынув из него все лампы. В первую очередь с помощью вольтметра рекомендуется проверить напряжения питания анодов +510 В, экранирующих сеток +270 В и смещения -80 В выходных ламп. Затем потенциометрами R20 и R23 установить на управляющих сетках 6P3С напряжение -45 В. После этого можно вставить лампы 6P3С и резисторами R20 и R23 установить ток катода равным 25 мА. Такому току соответствует падение напряжения 0,25 В на резисторах R31 и R32. Далее вставляют лампы 6Н6П и 6Н1П и проверяют параметры усилителя. Если усилитель возбуждается, следует поменять местами концы вторичной обмотки выходного трансформатора. Затем с помощью резистора R7 по измерителю нелинейных искажений устанавливают минимум нелинейных искажений при выходной мощности 70...80 Вт. При отсутствии измерителя нелинейных искажений, по осциллографу следует установить одинаковые амплитуды напряжений на резисторах R31 и R32, чему приблизительно не соответствует минимум искажений.

Если емкости переходных конденсаторов C5, C6 и C8, C9 или сопротивления резисторов R11, R12, R22, R24 меньше требуемых, усилитель может возбудиться на низких частотах. Возбуждение устраняется подбором емкости конденсатора C3.

В любом случае самовозбуждение можно устранить, увеличивая сопротивление резистора R30 и, таким образом уменьшая глубину отрицательной обратной связи. Но здесь надо считаться с неизбежным увеличением нелинейных искажений, уровня фона и чувствительности усилителя.

Заключение

В заключительной главе приводятся сведения, которые необходимы при практической работе над собственным усилителем. Конечно, все вопросы, связанные с теорией радиоэлектроники и технологией изготовления монтажа, невозможно осветить даже в целой книге, однако некоторые наиболее часто встречающиеся проблемы эти сведения помогут преодолеть.

ДИЗАЙН HIGH-END АППАРАТУРЫ, ИЛИ СТОИТ ЛИ ОБРАЩАТЬ ВНИМАНИЕ НА ЯРКУЮ УПАКОВКУ Вместо послесловия

Огромное значение в формировании спроса на любые изделия современной промышленности играет их внешний вид, эстетическое оформление, все то, что принято называть модным ныне словом дизайн. Как отмечал известный американский экономист Питер Коул, "покупателю можно продать что угодно, абсолютно не нужную и даже вредную для него вещь, стоит только позаботиться о соответствующей "упаковке" и как следует ее подать".

Эти слова невольно всплывают в памяти при попытке бросить беглый взгляд на рынок высококачественной бытовой радиоэлектронной аппаратуры. К сожалению, отечественные изделия на этом рынке практически не просматриваются и при сохранении нынешнего кризиса в экономике вообще и в радиоэлектронной промышленности в частности, могут навсегда исчезнуть с горизонта, оставив о себе лишь слабые воспоминания и надежды. Поэтому о них, как о величинах второго порядка малости, говорить не будем и сосредоточимся только на аппаратах импортных.

А здесь, перефразируя известного классика, смело можно сказать: "на какие только уловки не идут "проклятые капиталисты", чтобы завлечь доверчивого покупателя и подороже загнать ему свой товар". Чего стоит только широко разрекламированная кампания по золочению абсолютно всех соединений и разъемов в High-End-овской аппаратуре. Спору нет. Аппарат выглядит весьма круто, и золота в нем не меньше, чем на самой "упакованной" моднице. Да еще и какого - 583-й пробы. Хотя непонятно, можно было и повыше пробу взять. Несомненно, такой агрегат является предметом гордости его счастливого владельца и неподдельной зависти друзей, жаждущих и самим поскорее достичь такой же "крутизны".

Впрочем, если взглянуть на всю эту возню трезвым взглядом, то окажется, что "тотальное озолочение" - это не более чем наживка, тонкая игра на человеческих слабостях - самодовольстве и тщеславии. Как показывают результаты многочисленных тестов, никакой разницы в звучании "золотого" аппарата в сравнении с его обычными "серенькими" собратьями, которые, кстати, намного дешевле, нет, да и быть не может. Потому что золото, хотя и очень устойчиво к окислению, является относительно мягким металлом, а проводимость его не такая высокая, как у меди или серебра. К тому же вряд ли современная бытовая аудио- или видеоаппаратура работает в таких же экстремальных условиях и с такими же жесткими требованиями по надежности, как радиоэлектронное оборудование космических кораблей. Однако и там золочению подлежат только наиболее подверженные окислению контакты и узлы. Вот и не могут, сколько ни стараются, самые квалифицированные профессионалы заметить серьезной разницы в качестве воспроизведения между золотыми и простыми кабелями, потому что ее в принципе нет. А есть более серьезные проблемы, касающиеся принципов построения классной аппаратуры, но для их решения еще нужно много и много работать. А тут можно получить солидную прибыль уже сегодня - всего лишь позолоти контакты. Хуже от этого не будет, это точно. Но и лучше тоже не станет. Единственной компенсацией за выброшенные деньги для покупателя обогороженного аппарата

остается ощущение того, что и ты не лыком шит, можешь себе позволить покупать подобные золотые украшения.

Возьмем другой яркий образец - акустическую систему "B&W Nautilus" в форме раковины. Смотреть на это, вне всякого сомнения, произведение искусства, поверьте, доставляет истинное наслаждение. Можно даже подойти и погладить эти гладкие, приятные на ощупь завитки спирали. Своей экстравагантностью, неизбежностью эта колонка, безусловно, заморозит не одно женское сердце и украсит интерьер любого, даже самого роскошного помещения. Если исходить только из этих критериев, то "High-End"- действительно очень полезная и нужная в хозяйстве вещь.

Однако не будем забывать о том, что это все же звуковая колонка, и настоящий, уважающий себя фан не смотрит на нее, а слушает, как она звучит. И его вряд ли собьют с толку рекламные заявления об "экспоненциальной форме рупора" или о "звуке, теряющемся в бесконечности". Невольно хочется спросить, о какой бесконечности здесь идет речь? Реальная длина завитков раковины вовсе не такая большая, как утверждается, а от центра спирали звуковая волна отражается не хуже, чем от плоской бетонной стены. Так что, дай Бог, чтобы данная акустическая система звучала не хуже колонок традиционной, проверенной формы.

Наконец, рассмотрим еще третий поучительный пример - субмикросистемы компании JVC UX-1000 и UX-2000K. Это, конечно, не High-End, но тоже крутой аппарат. Более поздняя модель отличается от предыдущей "значительными" новшествами, самым серьезным из которых является то, что ящики акустических систем целиком сделаны из вишневого дерева. Красивая, радующая глаз отделка! Но независимые тестирования нескольких экспертов не подтверждают какого-либо улучшения качества звучания. И вряд ли их собьют с толку предоставленные фирмой амплитудно-частотные характеристики, такие же гладкие и ровные, как в набившем всем оскомину телевизионном рекламном ролике "О дириже с ксилитом и карбамидом". Разница между двумя моделями только одна, но весьма существенная - цена. Убедитесь, заглянув в прайс-лист.

Можно продолжать перечисление примеров того, как фирмы-производители стараются облагородить, "подать" свой радиотовар. Но уже приведенных случаев достаточно, чтобы сделать некоторые выводы. Несомненно, в формировании стиля современной бытовой радиоаппаратуры присутствуют определенные эстетические моменты, некоторые элементы моды. Но по сравнению с предметами одежды в дизайне электронной аппаратуры несравненно больше практической целесообразности. Даже в одном из последних писксов High-End-овской моды - ламповых усилителях с вынесенными наружу лампами, которые иногда в целях безопасности закрываются ажурными сетками самой причудливой формы, налицо явная рациональность - так проще обеспечить охлаждение ламп.

В отличие от модной застешки конструкция, например, коаксиального разъема жестко определяется требованием обеспечить надежный электрический контакт как внутреннего, так и внешнего проводников стыкуемых кабелей, и элементы творчества здесь могут присутствовать разве что в том, чтобы покрыть детали разъема золотом.

Конечно, для других частей конструкции современной радиоаппаратуры, таких как корпусов, ручек, крышек панелей и т.п., у разработчиков есть большая свобода выбора. Однако и в этом случае прослеживается явная тенденция - чем солиднее фирма и выше качество продукции, тем строже выдерживается подчеркнутая простота дизайна. Нет ничего лишнего, нерационального, аляповатого, никаких треугольных ручек и бог знает какой формы индикаторов. Дизайн новинки отличается от оформления старых моделей разве что более светлым, ярким цветом, как в последних моделях фирмы Sony.

Поэтому, пробуя ответить на вынесенный в подзаголовок вопрос, рискнем сказать: да, стоит, но только очень осторожно, взвесив все за и против и, получив консультацию у квалифицированных специалистов, которые регулярно читают журнал "Радиоаматор" и знают, что скрывается за приятной упаковкой. А впрочем, в свободной стране свободный человек волен поступать так, как ему заблагорассудится...

КАК ИЗМЕРИТЬ РЕЖИМ ЛАМПЫ?

Под термином "режим лампы" принято понимать совокупность всех постоянных напряжений на электродах и токов в цепях лампы в конкретной работающей схеме. На рис.68 показана схема резистивного каскада усиления напряжения НЧ, собранного на пентоде, на основе которого Ю. Прозоровский показывает методику измерений (Р-5/66).

К точкам, обозначенным на схеме U_n , присоединена обмотка накала силового трансформатора. Напряжение на нити накала можно измерить вольтметром переменного тока, включив его между точками 1 и 2. Ток в цепи накала I_n измеряют амперметром переменного тока, который можно включить в разрыв цепи в точке 2.

Источник питания анода и экранирующей сетки включен между точками, обозначенными $+E_a$ и $-E_a$. Напряжение источника питания $-E_a$ измеряют вольтметром постоянного тока, включенным между точками 3 (сюда присоединяется плюсовой провод вольтметра) и 1 (минусовый провод).

Принято все напряжения на электродах ламп (кроме нити накала) определять по отношению к катоду лампы. Поэтому напряжение на аноде лампы U_a измеряется между точками 4 и 5, а напряжение на экранирующей сетке $U_э$ - между точками 6 и 5.

Если мы разорвем цепь в точке 3 и в разрыв включим миллиамперметр постоянного тока плюсом к зажиму $+E_a$, минусом к выводу резистора анодной нагрузки R_a , то прибор покажет анодный ток лампы I_a . Тот же ток покажет прибор и при включении в разрыв цепи в точке 4. Лучше, однако, измерять анодный ток в точке 3, так как при этом меньше нарушается работа цепей переменного тока. Аналогично в точках 7 или 6 измеряется ток экранирующей сетки $I_э$. Оба эти тока I_a и $I_э$ в сумме составляют общий катодный ток лампы I_k . Током в цепи управляющей сетки при определении катодного тока можно пренебречь, так как он в большинстве случаев равен нулю (кроме генераторных схем). Катодный ток лампы можно измерить в точке 5. Плюсовой провод миллиамперметра присоединяется при этом к катоду, минусовый - к выводу резистора R_k .

Вольтметр, которым измеряют напряжения в цепях усилителей или приемников, должен быть высокоомным. Это означает, что его внутреннее сопротивление должно быть значительным. Обычно определяют его в пересчете на один вольт. Хорошие высокоомные вольтметры имеют внутреннее сопротивление порядка 20000 Ом на вольт. Например, вольтметр со шкалой до 300 В имеет внутреннее сопротивление $20\ 000 \times 300 = 6\ \text{МОм}$.

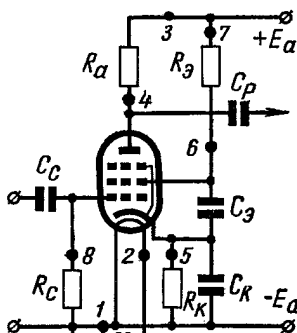


Рис.68

ТРЕБОВАНИЯ К ГРОМКОГОВОРИТЕЛЯМ НИЗШИХ ЗВУКОВЫХ ЧАСТОТ

Изготовление хорошего усилителя НЧ достаточной мощности в настоящее время не представляет трудностей. Значительно сложнее сделать акустическую систему, отвечающую требованиям высококачественного воспроизведения звука. Легче всего решается задача воспроизведения высших звуковых частот путем применения в установке высококачественных громкоговорителей, способных воспроизводить необходимую область частот. Значительно труднее обеспечить воспроизведение низших частот,

поскольку решение этой задачи зависит не только от наличия низкочастотных громкоговорителей, но и от их акустического оформления. Между тем воспроизведение низших частот, охватывающих область от 30...50 до 200...300 Гц, оказывает очень большое влияние на качество звучания акустической системы.

Как писал в свое время М. Эфрусси (Р-8/72), для хорошего воспроизведения низших звуковых частот необходим громкоговоритель с возможно более низкой частотой основного (первого) резонанса. Требование это вызывается тем, что ниже резонансной частоты резко падает отдача громкоговорителя, то есть создаваемое им звуковое давление. Низшая частота, воспроизводимая установкой, использующей данный громкоговоритель, равна 0,8...0,9 частоты его основного резонанса. Это, однако, может быть только при правильно выполненном внешнем оформлении громкоговорителя, устраняющем излучение обратной стороны диффузора. В настоящее время только три вида внешнего оформления позволяют обеспечить эффективное воспроизведение низших частот при использовании громкоговорителей с достаточно низкой частотой основного резонанса: закрытый ящик, фазоинвертор и лабиринт. Наиболее доступен для изготовления радиолюбителями закрытый ящик и фазоинвертор, поэтому в этой статье мы ограничимся рассмотрением этих двух вариантов внешнего оформления.

Закрытый ящик полностью исключает излучение задней стороны диффузора. Однако упругость находящегося в нем воздуха, особенно если объем его не слишком велик (меньше 1 м³ = 1000 литров), складываясь с упругостью подвижной системы громкоговорителя, повышает его основную резонансную частоту, и таким образом ухудшает отдачу на низших частотах.

Расчеты показывают, что основным условием использования закрытого ящика небольших габаритов для воспроизведения самых низших частот является наличие громкоговорителя с очень низкой частотой основного резонанса и небольшим диаметром диффузора. Невыполнение этих условий ухудшает к. п. д. громкоговорителя и его отдачу. Чтобы скомпенсировать уменьшение отдачи таких громкоговорителей, повышают их мощность, увеличивая размеры звуковых катушек.

Закрытый ящик, кроме смещения частоты основного резонанса, вызывает дополнительные резонансные явления на высших звуковых частотах, которые уменьшают равномерность частотной характеристики громкоговорителя. Для устранения резонансов внутренние поверхности ящика покрывают или даже заполняют часть объема звукопоглощающим материалом.

Некоторое влияние на частотную характеристику громкоговорителя оказывает внешняя конфигурация ящика вследствие эффекта дифракции (огибание волной препятствия). Чем более обтекаемую форму имеет поверхность, прилегающая к громкоговорителю, тем слабее эффект дифракции и тем ровнее частотная характеристика. Наилучшей формой поверхности (в смысле отсутствия дифракции) будет сфера или цилиндр.

Фазоинвертор является разновидностью закрытого ящика и отличается от него наличием отверстия на одной из его сторон, чаще на одной стороне с громкоговорителем. Закрытый ящик с отверстием представляет собой резонансную систему (резонатор Гельмгольца), образованную упругостью (гибкостью) воздуха в ящике и массой воздуха в отверстии. В области резонанса этой системы масса воздуха в отверстии, зависящая от его площади и толщины краев, ведет себя подобно диффузору, являясь дополнительным излучателем, причем фаза колебаний воздуха в отверстии оказывается повернутой на 180° относительно колебаний задней стороны диффузора, т. е. колебания воздуха синфазны с колебаниями передней стороны диффузора. Это обстоятельство и послужило основанием для названия такого акустического устройства - фазоинвертором.

Правильно сделанный фазоинвертор не только обеспечивает воспроизведение

низших звуковых частот, но и способствует уменьшению нелинейных искажений вблизи частоты основного резонанса громкоговорителя. В области основного резонанса громкоговорителя вследствие возрастания амплитуды движения звуковой катушки и диффузора начинает сказываться нелинейность их подвеса (центрирующая шайба, краевой гофр) и в воспроизводимом сигнале появляются гармонические составляющие, увеличивая нелинейные искажения. Вследствие значительного акустического сопротивления фазоинвертора при его резонансе, амплитуда движений диффузора уменьшается, а звуковое давление создается главным образом отверстием фазоинвертора. Поскольку при этом не происходит нелинейных эффектов (нарушение пропорциональности между перемещением диффузора и возбуждающей силой), звук получается менее искаженным. Выше резонансной частоты фазоинвертор ведет себя как закрытый ящик. Известно, что увеличение гибкости воздушного объема и массы воздуха в отверстии снижают резонансную частоту фазоинвертора. Увеличение гибкости может быть достигнуто увеличением объема ящика; увеличение массы - увеличением объема отверстия: его площади и толщины краев. Звуковое давление, создаваемое отверстием фазоинвертора, пропорционально колебательной скорости массы воздуха в отверстии, которая зависит от колебательной скорости диффузора и размеров отверстия.

Для удобства расчета объема ящика фазоинвертора, в зависимости от желаемой частоты его резонанса и длины прохода, на **рис.69** приведена номограмма. При расчете надо иметь в виду, что длина прохода не должна превышать 0,1 длины волны соответствующей резонансной частоты, то есть $L < 3400 / f_{\text{ф}}$, см, а площадь отверстия должна быть от 0,8 до 0,2 площади диффузора, что соответствует диаметру отверстия приблизительно от 0,9 до 0,45 полного диаметра диффузора. Если длина прохода равна только толщине краев отверстия панели, то во избежание падения эффективности фазоинвертора, его площадь должна соответствовать приблизительно 0,8 площади диффузора. А так как площадь отверстия фазоинвертора при одной и той же резонансной частоте связана с объемом, то необходимо использовать фазоинвертор определенного объема в зависимости от размеров громкоговорителя, в том случае, если толщина краев отверстия равна толщине стенок ящика. Иллюстрацией зависимости отдачи фазоинвертора от площади его отверстия могут служить частотные характеристики громкоговорителя с основным резонансом на частоте 30 Гц при неизменном объеме ящика фазоинвертора, но различных площадях отверстия (**рис.70**). Из рисунка видно, что увеличение площади отверстия (площадь увеличивается с номером характеристики) повышает резонансный пик и, следовательно, отдачу громкоговорителя, причем это сопровождается и повышением частоты резонанса.

Конфигурация ящика фазоинвертора при отношении его сторон до 1 : 3 не влияет существенно на частоту резонанса; не следует, однако, делать его кубом или колонкой. Лучшим соотношением сторон будет 1:1,41:2 или 1:1,5:2,5. Ящик фазоинвертора может быть и не прямоугольной формы. Конечно, щели в ящике недопустимы. У правильно настроенного фазоинвертора на частотной характеристике полного сопротивления в области низших частот должно быть два пика приблизительно равной высоты. Провал между максимумами соответствует основной резонансной частоте громкоговорителя.

Если в результате проверки окажется необходимым перестроить резонансную частоту, то удобнее всего это сделать, изменив длину прохода: удлинение прохода снизит, а укорочение повысит резонансную частоту. В случае очень короткого прохода (толщина панели) фазоинвертор можно перестроить при помощи передвигаемой шторки или поворачиваемого козырька, изменяющих площадь отверстия.

В фазоинверторе могут быть дополнительно установлены высокочастотные громкоговорители. В этом случае он превратится в двухполосный звукоизлучатель. Если высокочастотные громкоговорители не рупорные, а диффузорные, то их следует

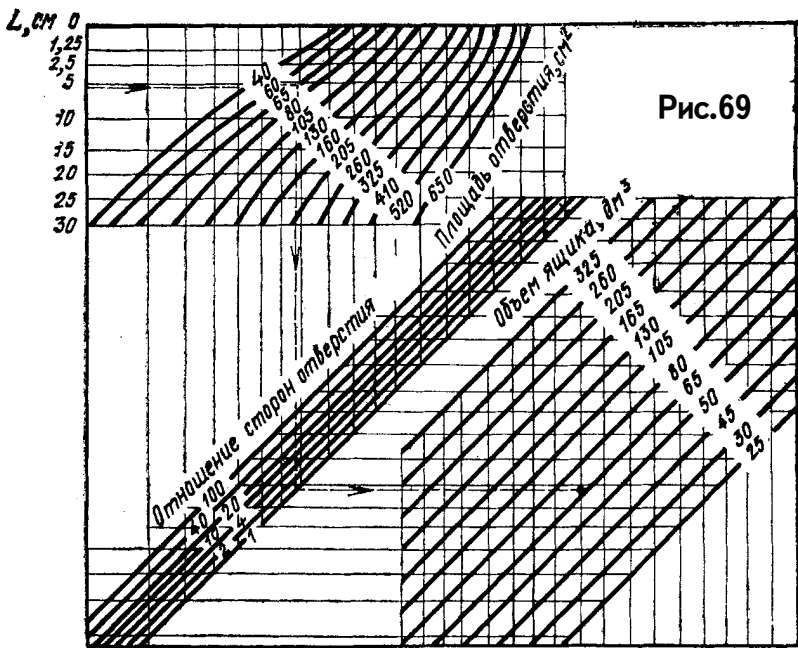


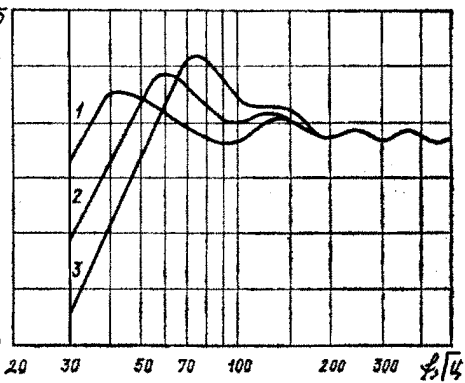
Рис.69

24 26 28 30 33 36 39 42 46 50 55 60 66 72 78 84 92 100
через 14

Рис.70

изолировать от внутреннего объема ящика жестким колпаком (кожухом). При этом нужно учитывать уменьшение объема ящика всеми установленными в нем громкоговорителями и проходом, если таковой имеется. Приблизительный объем громкоговорителя в зависимости от диаметра диффузора будет: при диффузоре 15 см - 2,5 л; 20 см - 4 л; 25 см - 6,5 л; 30 см - 10 л.

Для устранения или ослабления отражений звука и образования стоячих волн, ухудшающих равномерность частотной характеристики громкоговорителя, внутреннюю поверхность ящика фазоинвертора



(заднюю сторону, дно и одну из боковых сторон) следует покрыть звукопоглощающим материалом. Хорошие результаты дает покрытие звукопоглощающим материалом НЧ громкоговорителя и подвес звукопоглощающего материала поперек ящика. Звукопоглощающее покрытие способно изменить также отдачу на низших частотах и тембр звучания. При малом звукопоглощении на частоте второго максимума полного сопротивления громкоговорителя (более высокого) звук может быть бубнящим. В этом случае звукопоглощающий материал следует поместить около отверстия. Степень

демпфирования удобно регулировать на слух по тембру щелчка при подключении к громкоговорителю элемента напряжением 1,5 В.

МЕТОД РАСЧЕТА АКУСТИЧЕСКОГО ФАЗОИНВЕРТОРА

Предлагаемый в добавление к вышеизложенному метод расчета акустического фазоинвертора Ю. Любимова по материалам журнала "EW" (P-7/68) основан на простейших измерениях, проводимых с вполне определенным экземпляром громкоговорителя, устанавливаемым в акустический фазоинвертор и на номографическом определении размеров последнего.

В первую очередь, руководствуясь **рис.71** и таблицей, необходимо изготовить "стандартный объем" - герметичный фанерный ящик, все стыки которого во избежание утечек воздуха тщательно подогнаны, проклеены и промазаны пластилином. Далее измеряют собственную частоту резонанса громкоговорителя, находящегося в свободном пространстве. Для этого его подвешивают в воздухе вдалеке от крупных предметов (мебели, стен, потолка).

Диаметр диффузора громкоговорителя, мм	Размеры, мм		
	A	B	C
200	255	220	170
250	360	220	220
300	360	220	270
375	510	220	335

Схема измерений приведена на **рис.72**.

Здесь ЗГ - градуированный звуковой генератор, V - ламповый вольтметр переменного тока и R - резистор сопротивлением 100...1000 Ом (при больших значениях сопротивления измерение оказывается более точным).

Вращая ручку настройки частоты звукового генератора в пределах от 15...20 до 200...250 Гц, добиваются максимального отклонения стрелки вольтметра. Частота, при которой отклонение максимально и является резонансной частотой громкоговорителя в свободном пространстве F_B .

Следующий этап - определение резонансной частоты громкоговорителя $F_{Я}$, при его работе на "стандартный объем". Для этого громкоговоритель кладут диффузором на отверстие "стандартного объема" и слегка прижимают, во избежание утечек воздуха в месте стыка поверхностей. Метод определения частоты резонанса прежний, но в этом случае она будет в 2-4 раза выше.

Зная эти две частоты, с помощью номограмм находят размеры фазоинвертора. В зависимости от диаметра диффузора громкоговорителя выбирают номограмму, приведенную на **рис.73** (для диаметра 200 мм), на **рис.74** (для диаметра 250 и 300 мм.) или

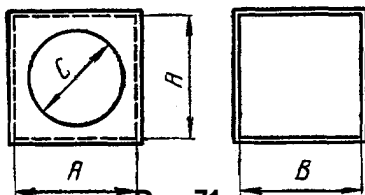


Рис.71

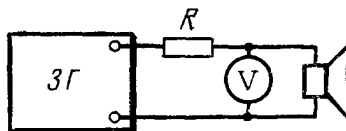


Рис.72

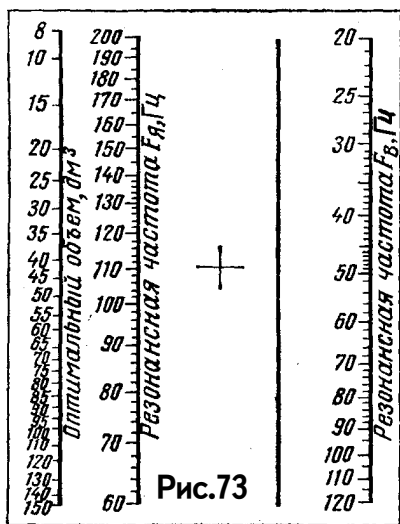


Рис.73

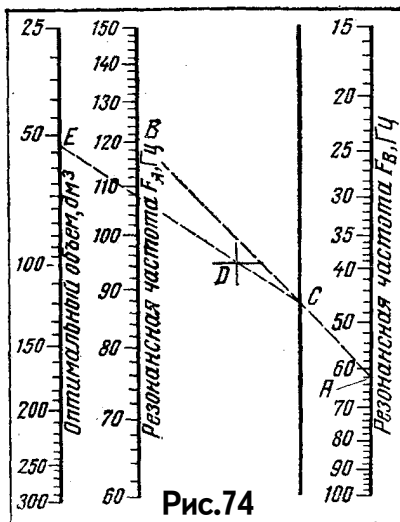


Рис.74

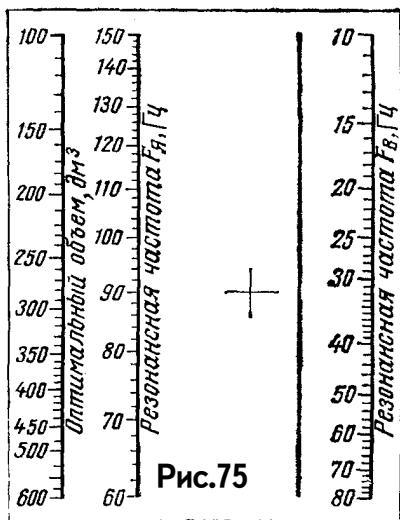


Рис.75

на рис.75 (для диаметра 375 мм). По выбранной номограмме определяют объем фазоинвертора, для чего соединяют прямой линией точки, соответствующие найденным частотам, на осях "Резонансная частота F_B " (см. рис.74 точка А) и "Резонансная частота F_A " (точка В). Отмечают точку пересечения С со вспомогательной осью и отсюда ведут вторую прямую линию через точку D до оси "оптимальный объем". Значение, соответствующее новой точке пересечения Е, и является искомым объемом

Если нет каких-либо особых соображений для конструирования ящика специальной конфигурации, то расчет внутренних размеров его при заданном объеме может быть сделан по номограмме, показанной на рис.76. Ширина фазоинвертора будет равна 1,4 высоты, а высота - 1,4 глубины. Пользование номограммой не представляет трудностей: проводят прямую линию между крайними

осями, на которых нанесены величины объемов. Точки пересечения прямой с осями А, В, С определяют ширину, высоту и глубину ящика. Диаметр выреза для громкоговорителя равным размерам С, указанному в таблице.

Далее, задавшись диаметром туннеля, необходимо определить его длину и проверить, вмещается ли он в ящик фазоинвертора. Длину туннеля находят из графиков, приведенных на рис.77, для трех внутренних диаметров: графики А - для диаметра 50 мм, В - для диаметра 75 мм к В - для диаметра 120 мм. Выбрав соответствующие графики, по частоте

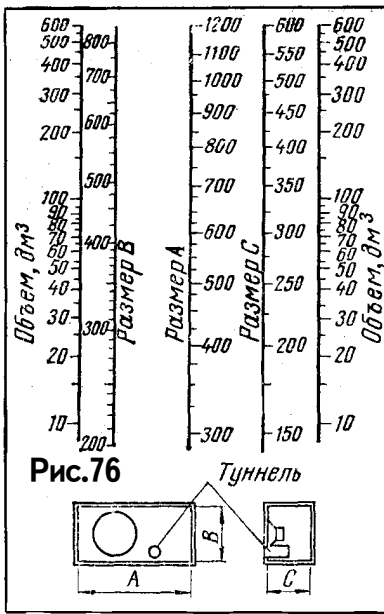


Рис.76

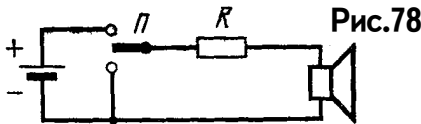


Рис.78

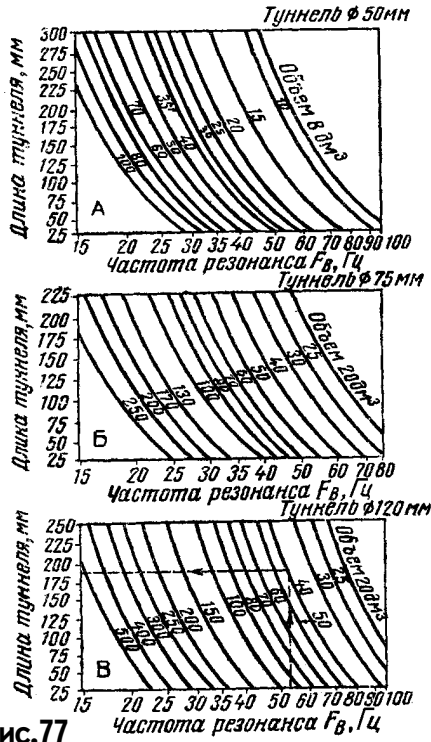


Рис.77

F_B и объему фазоинвертора, определенным ранее, находят длину туннеля (пример на рис.77В). Она должна быть на 35-40 мм меньше внутренней глубины ящика. Если этого не получается, можно несколько изменить конфигурацию ящика, сохранив его объем, или взять другой диаметр туннеля.

Фазоинвертор изготавливают из фанеры толщиной около 20 мм. Если нет такой толстой фанеры, то для повышения жесткости нужно приклеить внутри ящика по диагонали или крестообразно бруски размером 25 x 75 мм. Ящик собирают на винтах и клее и все швы герметизируют. Заднюю стенку рекомендуется крепить шурупами (по пять штук на одну сторону) с фетровой прокладкой. Туннель делают из толстостенной картонной трубки.

Изготовив фазоинвертор и установив в него громкоговоритель, приступают к его демпфированию. Для этого громкоговоритель рекомендуется полностью закрыть с задней стороны слоем стекловаты толщиной 25-50 мм, прикрепляя ее к доске вокруг диффузородержателя с помощью кольца, привинченного шурупами или винтами. Достаточность демпфирования проверяется с помощью схемы, приведенной на рис.78. Сопротивление резистора R берется около 0,5 Ом. Если же известен коэффициент демпфирования K усилителя, с которым будет работать агрегат, и сопротивление звуковой катушки громкоговорителя переменному току r, то его можно определить из формулы $R = r/K$, Ом.

Переводя переключатель из одного положения в другое, прислушиваются к щелчку в

громкоговорителе. Если он вполне отчетлив и нет "бубнения" или "звона", значит демпфирование достаточно. Окончательное решение принимают после прослушивания оркестровой музыки с хорошо выраженными басами и верхними нотами.

РАСЧЕТ РЕГУЛЯТОРА ТЕМБРА

Часто встречается необходимость добавления к оконечному усилителю предварительного усилителя и регулятора тембра. Регуляторы тембра служат для плавной регулировки частотной характеристики усилителей. Наибольшее распространение получили RC регуляторы мостового типа. Принципиальная схема такого регулятора приведена на **рис.79**. Расчет регуляторов тембра по методике Л. Ривкина (P-1/69) можно проводить по номограммам на **рис.80** и **рис.81**, а также с помощью таблицы дополнительных параметров. Ниже приводится пример расчета.

Пусть требуется рассчитать регулятор тембра, имеющий следующие характеристики:

Подъем частотной характеристики на низких частотах $m_H = +17$ дБ;

Подъем частотной характеристики на высоких частотах $m_B = +17$ дБ;

Нижняя частота регулировки тембра НЧ $f_H = 30$ Гц;

Верхняя частота регулировки тембра ВЧ $f_B = 18$ кГц;

$R_H = R_B = 47$ кОм.

1. Из таблицы для полного диапазона регулировки тембра $m_{\text{полн}} = 34$ дБ находим значение $B > 70$. Принимаем $B = 100$, тогда $R_2 = R_H / B = 470$ Ом.

2. Из номограммы № 1 для $m_H = 17$ дБ и $B = 100$ находим $m_B = 17,8$ дБ.

3. Из таблицы для $m_B = 17,8$ дБ находим $A = R_1 / R_2 = 10$; $A_0 = A / (A+1) = B_0 = 0,91$; $K_0 = 0,09$.

Из номограммы № 2 для сопротивления эквивалентной схемы при $A=10$ на НЧ $r_H = R_2 = 470$ Ом; $m_H = 17$ дБ; $f_H = 30$ Гц находим $C_H = 10$ мкФ, $C_H / A = 0,1$ мкФ.

4. Приняв $\Gamma = R_B / R_3 = 10$, найдем $R_3 = 4,7$ кОм. Из номограммы № 3 для

эквивалентного сопротивления схемы на ВЧ $r_B = R_3 = 4,7$ кОм; $m_B = 17$ дБ и $f_B = 18$ кГц находим $C_B = 0,02$ мкФ; $C_B / A = 2000$ пФ.

Расчитанный регулятор тембра имеет коэффициент передачи в некорректированной части диапазона (на средних частотах) $K_0 = 0,09$. Частотный баланс схемы наступает при $A_0 = B_0 = 0,91$, поэтому для плавной регулировки тембра необходимы переменные резисторы с обратной логарифмической зависимостью (кривая В). Для обеспечения расчетной глубины регулировки тембра необходимо, чтобы нагрузочное сопротивление регулятора тембра было

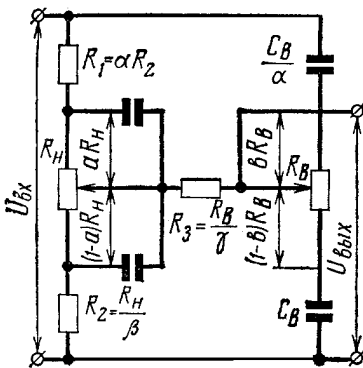


Рис.79

намного больше его выходного сопротивления, а внутреннее сопротивление источника сигнала намного меньше входного сопротивления регулятора.

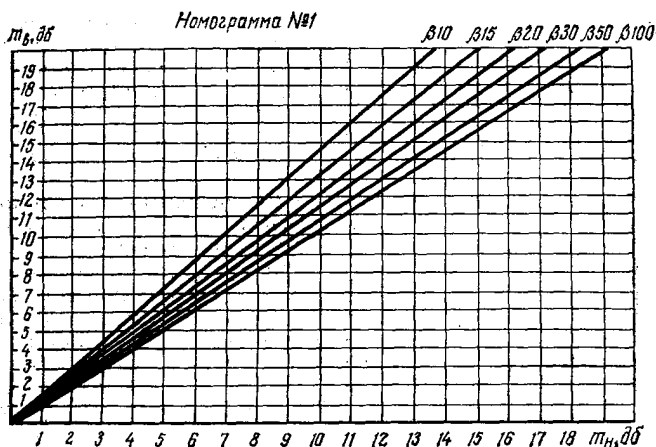


Рис.80

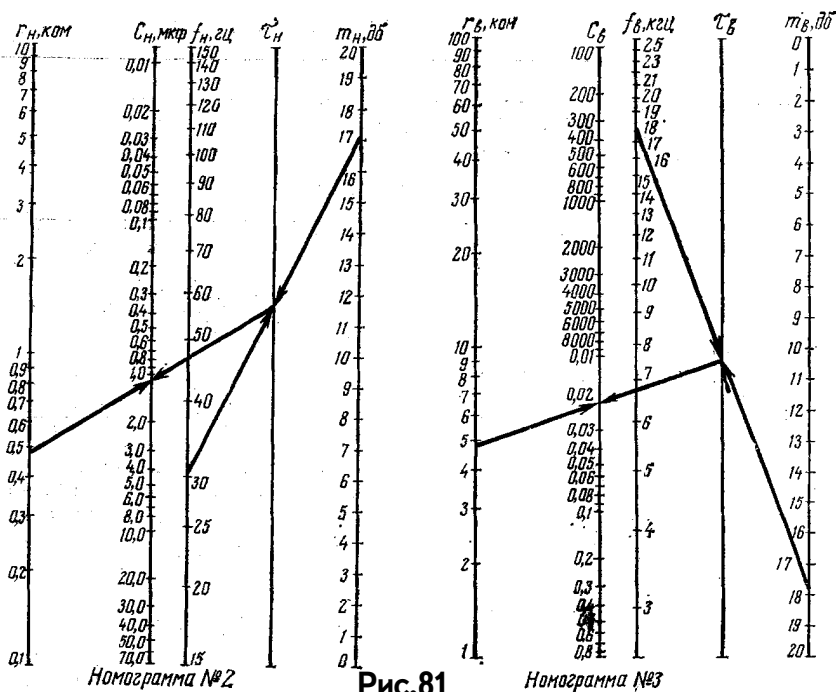


Рис.81

ВЫХОДНЫЕ ТРАНСФОРМАТОРЫ НЧ: МЕТОДИКА РАСЧЕТА И КОНСТРУИРОВАНИЯ

Приведенная методика была представлена в Радио № 3 за 1967 г. Чтобы выходной каскад усилителя НЧ отдавал в нагрузку наибольшую мощность при ограниченном уровне нелинейных искажений, сопротивление нагрузки должно иметь определенную величину, зависящую от внутреннего сопротивления ламп или транзисторов и режима их работы. Для ламповых каскадов сопротивление нагрузки должно быть порядка тысяч Ом, для транзисторных - десятков или сотен Ом. Сопротивление же звуковой катушки динамического громкоговорителя обычно не превышает 10 Ом. Поэтому нагрузку подключают к усилителю через выходной трансформатор (понижающий).

Если к вторичной обмотке выходного трансформатора, имеющего коэффициент трансформации (отношение числа витков вторичной обмотки к числу витков первичной обмотки) n , подключен громкоговоритель с сопротивлением звуковой катушки R_H , то первичная обмотка будет представлять собой для переменного тока сопротивление $R_a = R_H / (n^2 \text{ к.п.д.})$. Это сопротивление называется сопротивлением нагрузки, приведенным к цепи первичной обмотки, или просто приведенным сопротивлением нагрузки. Оптимальная величина сопротивления нагрузки для ламп, работающих в определенном режиме, приводится в справочниках по лампам. Если же величина сопротивления нагрузки неизвестна, например при работе лампы в режиме, отличающемся от рекомендованного, то ее можно определить ориентировочно в зависимости от внутреннего сопротивления лампы при этом режиме.

Сердечники выходных трансформаторов имеют ту же конструкцию и обозначаются так же, как, сердечники силовых трансформаторов.

Принятые обозначения

R_H - сопротивление нагрузки (звуковой катушки громкоговорителя), Ом.

R_a - приведенное сопротивление нагрузки в цепи анода, кОм.

R_{aa} - приведенное сопротивление нагрузки между анодами двухтактного каскада, кОм.

R_i - внутреннее сопротивление лампы в данном режиме, кОм.

P_H - мощность, отдаваемая в нагрузку, Вт.

I_0 - ток покоя лампы, мА.

Q_C - площадь сечения керна сердечника, см².

Q_O - площадь сечения окна сердечника, см².

l_C - длина магнитной линии сердечника, см.

w_1 - число витков первичной обмотки.

w_2 - число витков вторичной обмотки.

n - коэффициент трансформации.

к.п.д - коэффициент полезного действия трансформатора.

L_1 - индуктивность первичной обмотки, Гн

f_H - нижняя граничная частота, Гц.

M_H - коэффициент частотных искажений на этой частоте.

Расчет выходного трансформатора

При расчете должны быть заданы мощность, отдаваемая выходным каскадом

нагрузке P_H , сопротивление нагрузки (громкоговорителя) R_H , оптимальное приведенное сопротивление для каскада R_a или R_{aa} или внутреннее сопротивление лампы R_l в данном режиме, нижняя граничная частота f_H , коэффициент частотных искажений на этой частоте M_H и величина тока покоя ламп I_0

Трансформатор для одноконтурного лампового каскада

Одноконтурные выходные каскады УНЧ работают исключительно в режиме А, при этом через первичную обмотку трансформатора протекает ток покоя лампы, вызывающий постоянное подмагничивание сердечника, в результате магнитная проницаемость материала сердечника и индуктивность обмотки уменьшаются.

Оптимальное сопротивление нагрузки лампы можно определить по формуле: $R_a = aR_l$, кОм, для триодов $a=2...2$, для лучевых тетродов и пентодов $a = 0,07...0,15$.

Коэффициент трансформации: $n = w_2/w_1 = 0,032 (R_H/(R_a \text{ к.п.д.}))^{0,5}$.

К.п.д. трансформатора малой мощности может быть принят в пределах $0,55...0,8$. Чем меньше мощность трансформатора, тем его к.п.д. ниже.

Минимально возможное значение индуктивности первичной обмотки трансформатора, при котором коэффициент частотных искажений M_H на нижней граничной частоте f_H не превышает заданного, определяется по формуле: $L_1 = 159 R_a / (f_H (M_H^2 - 1)^{0,5})$, Гн, если коэффициент усиления на частоте f_H падает до $0,707$ от коэффициента усиления на средних частотах, то $L_1 = 159 R_a / f_H$, Гн.

Сердечник трансформатора выбирается в зависимости от мощности. Размеры его определяют исходя из условия: $Q_C Q_O = A P_H$, см⁴. $A = 10$ - для триода; $A = 20$ - для пентода и лучевого тетрода. Если в выходном каскаде применена отрицательная обратная связь, значение A уменьшается. При глубокой отрицательной обратной связи значение A берется в два раза меньше указанного.

С целью уменьшения габаритов трансформатора и экономии материалов рекомендуется принимать $Q_C = Q_O$, тогда $Q_C = (A P_H)^{0,5}$, см².

Число витков первичной обмотки трансформатора из условия получения необходимой индуктивности обмотки: $w_1 = D (L_1 I_C / Q_C)^{0,5}$, значения коэффициента D даны в таблице.

$L_1 I_0^2$, Гн мА ²	D
10^2	480
10^3	530
10^4	600
10^5	685

Амплитуда переменного напряжения на первичной обмотке: $U_{m1} = (2 P_H R_a)^{0,5}$, В.

Максимальная индукция в сердечнике: $B_m = 2,25 \cdot 10^7 U_{m1} / (f_H Q_C w_1)$, Гн.

Если B_m больше 7000 Гн, число витков первичной обмотки определяется по формуле:

$w_1 = 3,2 \cdot 10^3 U_{m1} / (f_H Q_C)$.

Диаметр провода первичной обмотки: $d_1 = 0,025 (I_0)^{0,5}$, мм.

Число витков вторичной обмотки: $w_2 = n w_1$.

Диаметр провода вторичной обмотки: $d_2 = 0,8 d_1 / (n)^{0,5}$, мм.

Чтобы уменьшить влияние постоянного подмагничивания, сердечник трансформатора собирают с зазором, толщина прокладки зазора:

$d_3 = 0,62 \cdot 10^{-6} w_1 I_0$, мм - для стали;

$d_3 = 1,16 \cdot 10^{-6} w_1 I_0$, мм - для пермаллоя.

Трансформатор для двухтактного лампового каскада

Двухтактные выходные каскады работают или в режиме А, или в режиме АВ. Режим В ввиду больших нелинейных искажений применяется только в мощных усилителях (50 Вт и выше).

При режиме А оптимальное приведенное сопротивление нагрузки между анодами ламп равно $R_{aa} = 2 R_a$ (R_a определяется как для одноконтурного каскада). При режиме АВ величину R_{aa} находят в справочниках или определяют по характеристикам ламп.

Мощность в нагрузке равна удвоенной мощности, отдаваемой одной лампой.

Число витков первичной обмотки равно:

$w_1 = 450 D (L_1 I_c / Q_c)^{0,5}$ - для сердечника из трансформаторной стали;

$w_1 = 200 D (L_1 I_c / Q_c)^{0,5}$ - для сердечника из пермаллоя.

Отвод делается от середины обмотки. Остальной расчет выполняется по формулам, приведенным для одноконтурного каскада, R_a заменяется на R_{aa} . Пластины сердечника двухтактного трансформатора собирают вперекрышку без зазора.

Трансформатор для ультралинейного (сверхлинейного) каскада

Расчет трансформатора выполняется по формулам, приведенным для соответствующего одноконтурного или двухтактного каскада.

Коэффициент $p = w_3 / w_a$, показывающий отношение числа витков обмотки экранной сетки к числу витков анодной обмотки, выбирается в пределах 0,22...0,23 для ламп типа 6П1П и 6П6С и 0,42...0,45 для ламп типа 6П14П и 6П3С.

В заключение приводим **таблицу замены** ламп иностранного производства на лампы отечественной номенклатуры.

Тип лампы	Аналог отечественной	Возможная замена	Примечание
ЕВС91	-	6ГЗП, 6Г2	
ЕF86	6Ж32П	6Ж1П, 6Ж8	
ЕС92	-	6С2П, 6Н2П, 6Н9С	1
ЕF93	-	6К4П, 6К4	
ЕСС40	-	6Н1П, 6Н8С	
ЕF94	-	6Ж4П, 6Ж3	
ЕСС81	-	6Н2П, 6Н9С	
ЕL34	6П27С	ГУ-50	
ЕСС82	-	6Н1П, 6Н8С	
ЕL84	6П14П	6П1П, 6П6С	
ЕСС83	6Н4П	6Н2П, 6Н9С	
ЕZ81	-	6Ц4П	
ЕF40	-	6Ж1П, 6Ж8	
UL41	-	6П1П, 6П6С, 6П18П	2
ЕF80	-	6Ж5П, 6Ж6С, 6К4	

- Примечание:
1. Для прямой замены используется один триод;
 2. Напряжения накала не совпадают.

**ПАРАМЕТРЫ, ТИПОВОЙ РЕЖИМ И ЦОКОЛЕВКИ
ЭЛЕКТРОВАКУУМНЫХ ПРИБОРОВ ШИРОКОГО ПРИМЕНЕНИЯ**

КЕНОТРОНЫ И ДИОДЫ

Тип лампы	$I_{\text{выпр. макс.}}, \text{мА}$	$U_{\text{обр. макс.}}, \text{В}$	$P_{\text{от}}, \text{Вт}$	$R_{\text{г}}, \text{кОм}$	$C_{\text{отк}}, \text{пФ}$
1Ц1С	5,0	15000	0,5	7,5	2,0
1Ц7С	2,0	30000	-	14,0	1,35
1Ц11П	0,3	20000	-	20,0	0,8
1Ц20Б	0,3	10000	-	-	0,8
1Ц21П	0,6	25000	-	-	3,0
2Д1С	0,1	100	0,01	-	0,3
2Д2С	-	200	5,0	-	0,5
2Д3Б	-	150	-	-	2,4
2Д7С	-	-	6,0	-	-
2Д9С	-	-	-	-	-
2Х1Л	1,0	-	-	-	2,25
2Ц2С	7,5	12500	-	4,1	-
3Д6А-В	10,0	450	0,2	-	3,8
3Ц16С	1,1	35000	-	-	1,5
3Ц18П	1,5	25000	-	15,0	1,5
4Д5С	-	-	0,4	-	-
4Д17П	-	-	1,0	-	-
4Ц6С	-	-	1,0	-	-
4Ц14С	-	-	1,2	-	-
5Ц3С	250	1700	-	0,2	-
5Ц4М	140	1550	-	0,1	-
5Ц4С	125	1350	-	0,1	-
5Ц8С	420	1700	30,0	0,2	-
5Ц9С	205	1700	12	0,3	-
5Ц12П	50	5000	5,0	-	-
6Д3Д	-	200	-	-	2,5
6Д4Ж	5,0	365	-	-	1,9
6Д6А	10,0	450	0,2	-	3,0
6Д8Д	0,18	150	0,01	-	0,5
6Д10Д	10,0	100	0,5	-	3,5
6Д13Д	-	450	1,0	0,7	1,0
6Д14П	150	5600	4,5	0,09	10,0
6Д15Д	-	200	0,5	-	1,2
6Д16Д	-	450	1,0	0,3	2,0
6Д20П	220	6500	5,0	-	8,5
6Ц19П	120	4500	-	0,1	8,0
6Ц17С	215	4500	8,0	0,045	11,0
6Х2П	20,0	450	0,5	-	3,0
6Х6С	16,0	465	-	0,5	4,2
6Х7Б	16,0	450	0,2	-	5,3
6Ц4П	300	1000	3,0	0,4	-
6Ц5С	300	1100	-	0,2	-
6Ц10П	450	4500	-	0,1	5,0
6Ц13П	900	1600	8,0	-	-
6Ц15С	375	1350	-	-	-
12Х3С	20	100	0,1	-	0,48
30Ц6С	500	500	-	0,15	-
30Ц1М	500	500	-	0,15	-

<p>1Ц1С +500 5 ма</p> <p>Ключ 0,7а 185 ма</p>	<p>1Ц7С +1000 4 ма</p> <p>Ключ 1,25а 200 ма</p>	<p>1Ц11П +1000 4 ма</p> <p>1,2а 200 ма</p>	<p>1Ц20Б +500 3,5 ма</p> <p>1а 250 ма</p>	<p>1Ц21П +1000 3,5 ма</p> <p>1,4а 0,89а</p>
<p>2Д1С +50 1,5 ма</p> <p>2,3а 145 а</p>	<p>2Д2С +1250 4,0 ма</p> <p>1,5а 145 а</p>	<p>2Д3Б +500 5 ма</p> <p>2,2а 111а</p>	<p>2Д7С +3000 3 ма</p> <p>К К 1,4а 1,4а</p>	<p>2Д9С +5000 3 ма</p> <p>3,7а 1,4а</p>
<p>2Х1П 50 4 ма</p> <p>Ключ 2,2а 113а</p>	<p>2Ц2С +2000 4,5 ма</p> <p>Ключ 2,5а 175а</p>	<p>3Д6А-В 1650, 3000 3,5 ма</p> <p>3,15а 0,32а</p>	<p>3Ц16С +1200 3,5 ма</p> <p>Ключ 3,15а 0,71а</p>	<p>3Ц18П +1000 3,5 ма</p> <p>3,15а 0,71а</p>
<p>4Д5С +100 3,0 ма</p> <p>6а 0,7а</p>	<p>4Д17П +800 7 ма</p> <p>4а 175а</p>	<p>4Ц6С +500 7 ма</p> <p>Ключ 4а 175а</p>	<p>4Ц14С +600 7 ма</p> <p>Ключ 4а 175а</p>	<p>5Ц3С +750 1,5 ма</p> <p>Ключ 5а 175а</p>
<p>5Ц4М +500 3,0 ма</p> <p>Ключ 5а 175а</p>	<p>5Ц4С +500 3,0 ма</p> <p>Ключ 5а 175а</p>	<p>5Ц8С +750 3,0 ма</p> <p>5а 5а</p>	<p>5Ц9С +750 1,80 ма</p> <p>5а 5а</p>	<p>5Ц12П +400 3,7 ма</p> <p>5а 5а</p>
<p>6Д3Д 70 17 ма</p> <p>Ключ 6,3а 17а</p>	<p>6Д4Ж 1650, 3000 1,5 ма</p> <p>6,3а 0,5а</p>	<p>6Д6А 1650, 3000 6 ма</p> <p>6,3а 0,5а</p>	<p>6Д8Д 1650, 3000 2 ма</p> <p>КП П 6,3а 0,4а</p>	<p>6Д10Д 1650, 3000 5,5 ма</p> <p>КП П 6,3а 0,5а</p>
<p>6Д13Д 700 ма</p> <p>К 6,3а 2,21а</p>	<p>6Д14П К 1,2 ма</p> <p>К 6,3а 175 ма</p>	<p>6Д15Д +30 8 ма</p> <p>КП П 6,3а 0,33а</p>	<p>6Д16Д +600 32а</p> <p>К 6,3а 32а</p>	<p>6Д20П 180а</p> <p>К 6,3а 750 ма</p>
<p>6Ц19П 3а</p> <p>6,3а 187а</p>	<p>6Ц17С ~200 ~1500</p> <p>Ключ 6,3а 187а</p>	<p>6Х2П ~1500</p> <p>6,3а 0,3а</p>	<p>6Х6С ~1850 ~1850</p> <p>6,3а 0,3а</p>	<p>6Х7Б ~1850 ~1850</p> <p>6,3а 0,3а</p>
<p>6Ц4П ~3500</p> <p>6,3а 0,3а</p>	<p>6Ц5С ~4000</p> <p>6,3а 0,3а</p>	<p>6Ц10П 6,3а 0,3а</p> <p>6,3а 0,3а</p>	<p>6Ц13П ~6500</p> <p>6,3а 0,3а</p>	
<p>6Ц15С ~3500</p> <p>6,3а 0,3а</p>	<p>12Х3С 2,2а 0,3а</p> <p>2,2а 0,3а</p>	<p>30Ц6С ~1500 ~1500</p> <p>3,0а 0,3а</p>	<p>30Ц1М ~2500</p> <p>3,0а 0,3а</p>	

ТРИОДЫ

Тип лампы	S, мА/В	μ	R_C , МОм	$C_{вх}$, пФ	$C_{вых}$, пФ	$C_{пр}$, пФ	$P_{от}$, Вт
1С38А	0,86	24,5	7,5	0,85	1,25	1,15	—
2С49Д	6	55	—	3,3	0,1	2,0	4,0
6С15П	45	52	0,15	11	1,8	5,0	7,8
6С2Б	11	50	1,0	6,5	2,3	1,6	1,1
6С21Д	—	—	—	—	—	—	3,6
6С26Б-К	5,2	25	1,0	3,3	3,5	1,42	1,4
6С28Б	19	40	1,0	5,75	1,85	3,0	2,4
6С27Б-К	4,2	70	1,0	3,3	3,4	1,0	1,45
6С29Б	19	40	1,0	9,5	3,75	0,27	2,4
6С30Б	21	17	2,5	7	0,8	4,5	5,0
6С31Б	18	—	1,0	4,1	1,5	3,8	2,5
6С32Б	3,5	100	2,0	2,8	0,65	1,2	1,5
6С33С	40	—	—	30	9	31	60
6С34А	4,6	2,5	1,0	2,0	2,3	1,6	1,1
6С35А	4	70	1,0	2	2,4	1,7	0,9
6С37Б	16,5	13	0,1	6	4,7	3,9	4,5
6С36К	8,0	145	—	3,0	0,02	1,6	3,0
6С39С	0,2	500	0,2	3,5	1,2	0,1	75
6С40П	0,2	1000	—	2,5	0,5	0,05	6,0
6С41С	21	—	0,2	11	5	15	25
6С44Д	6	25	—	4	0,1	2,0	3,0
6С45К	13	—	—	2,8	0,015	1,4	2,2
6С46Г	20	7	0,25	6	1,76	7,5	5,5
6С47С	45	—	0,05	37	7	38	33
6С48Д	3,5	40	—	3	0,05	2,1	3,0
6С51Н	12	32	0,5	5	2,5	2	1,0
6С52Н	10	64	0,5	4,75	2,4	0,85	1,0
6С53Н	13	75	—	4,75	0,06	1,7	1,0
12С42С	60	—	0,2	40	15	55	120

<p>1С38А</p> <p>700mA 1.5±0.4mA 0.9 0.9±0.9mA</p>	<p>2С49Д</p> <p>2500mA 10-20mA 24.1 0.48±0.04mA</p>	<p>6С15П</p> <p>6.8±0.04mA 0.23±0.02mA</p>	<p>6С2Б</p> <p>1.35mA 0.23±0.02mA Индикаторная метка</p>	<p>6С21Д</p> <p>100mA 30±3mA 0.33 0.75±0.18mA</p>
<p>6С26Б-К</p> <p>1200mA 9±2.5mA 0.23±0.02mA Индикаторная метка</p>	<p>6С28Б</p> <p>1200mA 7.3±1.0±0.3mA 0.33 Индикаторная метка</p>	<p>6С27Б-К</p> <p>2500mA 4.3±1.3mA 0.23±0.02mA Индикаторная метка</p>	<p>6С29Б</p> <p>1200mA 4.7±0.03mA 0.33 Индикаторная метка</p>	<p>6С34А</p> <p>1000mA 8.5±2.5mA 0.33 0.172±0.015mA</p>
<p>6С30Б</p> <p>500mA 40±10mA 0.42±0.02mA 0.33</p>	<p>6С31Б</p> <p>400±10mA 0.33 0.22±0.02mA</p>	<p>6С32Б</p> <p>2000mA 0.703±0.02mA</p>	<p>6С33С</p> <p>1200mA 3.5±0.05mA 0.33 3.3±0.3mA</p>	<p>6С34А</p> <p>1000mA 8.5±2.5mA 0.33 0.172±0.015mA</p>
<p>6С35А</p> <p>2000mA 3±1.4mA 0.33 0.127±0.013mA</p>	<p>6С37Б</p> <p>800mA 40mA 0.33 0.24mA Индикаторная метка</p>	<p>6С36К</p> <p>3000mA 70mA 0.33 0.35mA, 0.33mA</p>	<p>6С39С</p> <p>30mA 2.5mA 45±10mA 0.33 0.2±0.02mA</p>	<p>6С40П</p> <p>200mA 300mA 0.33 44±3.5mA</p>
<p>6С41С</p> <p>250±30mA 0.33 2.7±0.2mA</p>	<p>6С44Д</p> <p>2500mA 2.7±0.4mA 0.33 0.33±0.03mA</p>	<p>6С45К</p> <p>1.6±0.4mA 0.5mA 0.33 0.31mA</p>	<p>6С51Н</p> <p>6.3mA 7.5mA 0.125-0.155mA 8-12mA</p>	<p>6С46Г</p> <p>6.3mA 6.2mA 0.33±0.05mA 0.03±0.005mA</p>
<p>6С47С</p> <p>700mA 2.5mA 180mA 0.33 3.1±0.31mA</p>	<p>6С48Д</p> <p>500mA 2.5mA 0.33 0.085±0.02mA</p>	<p>6С52Н</p> <p>1100mA 5±2mA 0.33 0.13±0.02mA</p>	<p>6С53Н</p> <p>1200mA 11mA 0.33 0.13±0.02mA</p>	<p>12С42С</p> <p>1200mA 10-100mA 12.6mA 4.9±0.4mA</p>

ВЫХОДНЫЕ ПЕНТОДЫ

Тип лампы	S , мА/В	R_1 , кОм	$P_{\text{вых}}$, Вт	$P_{\text{а}}$, Вт	$C_{\text{вх}}$, пФ	$C_{\text{вых}}$, пФ	$C_{\text{пр}}$, пФ
6П1П	4,9	42	4,8	12,0	8,0	4,5	0,7
6П3С	6,0	25	5,4	20,5	11,0	8,2	1,0
6П6С	4,1	52	3,6	13,2	9,5	6,5	0,9
6П7С	5,9	32,5	—	20,0	11,5	6,0	0,7
6П9	11,7	80	2,4	9,0	11,1	6,6	0,06
6П13С	9,5	23	4,5	14,0	17,5	6,1	0,9
6П14П	11,3	30	4,2	14,0	11,0	7,0	0,2
6П15П	15,0	100	4,5	12,0	13,5	7,0	0,07
6П18П	11,0	22	3,0	12,0	11,5	6,0	0,2
6П20С	8,5	7	—	27,0	22,5	10,0	0,8
6П21С	4,0	20	28,0	18,0	8,2	6,5	0,15
6П23П	4,5	44	11,0	11,0	7,5	4,5	0,1
6П25Б	4,5	—	0,75	4,1	6,7	6,8	0,2
6П27С	10	15	8,5	27,5	15,0	11,0	1,0
6П30Б	4,4	—	—	5,5	12,0	4,2	0,6
6П31С	12,5	4	—	10,0	18,0	8,5	1,3
6П33П	10,0	25	6,6	12,0	12,0	7,0	1,0
6П34С	13,0	—	—	18,0	21,0	11,0	1,2
6П35Г-В	10,5	—	1,0	5,2	11,5	6,0	0,2
6П36С	14,0	4,5	—	12,0	32,0	19,0	1,0
6П37Н-В	20,0	—	—	15,0	27,0	5,5	0,4
6П38П	65,0	30	—	10,5	21,5	3,9	0,07
6П39С	45,0	18	—	10,0	18,0	4,0	0,11
6П41С	8,4	12	4,0	14,0	23,0	10,5	0,5
6П42С	—	1,5	—	24,0	39,0	14,5	1,0
6Э5П	30,0	8	1,0	8,3	15,0	2,5	0,6
6Э6П-Е	30,5	15	—	8,3	15,0	5,8	0,07
6Э7П	1,6	—	—	10,0	5,6	1,1	0,05
6Э13Н	8,5	—	—	2,0	7,0	1,9	0,02
6Э14Н	8,5	—	—	2,0	7,0	1,9	0,02
6Э12Н	10,0	100	—	2,2	7	1,5	0,01

<p>6П1П 6,3В</p> <p>250В -12В +250В +250В 6,3В</p> <p>Ключ</p>	<p>6П3С -14В</p> <p>250В -14В +250В 6,3В</p> <p>Ключ</p>			
<p>6П6С +250В</p> <p>250В -12,5В +250В 6,3В</p> <p>Ключ</p>	<p>6П7С +250В</p> <p>250В -14В +250В 6,3В</p> <p>Ключ</p>	<p>6П9 -3В</p> <p>150В +200В -19В 300В 6,3В</p> <p>Ключ</p>	<p>6П13С +200В</p> <p>200В -19В 6,3В</p> <p>Ключ</p>	<p>6П14П +250В</p> <p>250В -8В +250В 6,3В</p> <p>Ключ</p>
<p>6П15П 6,3В</p> <p>300В +150В 6,3В</p> <p>Ключ</p>	<p>6П18П 6,3В</p> <p>180В +180В 6,3В</p> <p>Ключ</p>	<p>6П20С +175В</p> <p>3В +600В +175В 6,3В</p> <p>Ключ</p>	<p>6П21С -1В</p> <p>200В -1В 6,3В</p> <p>Ключ</p>	<p>6П23П +300В</p> <p>300В -1В +200В 6,3В</p> <p>Ключ</p>
<p>6П25Б +110В</p> <p>250В -8В +110В 6,3В</p> <p>Мног.метка</p>	<p>6П27С +265В</p> <p>265В -13В +250В 6,3В</p> <p>Ключ</p>	<p>6П30Б +120В</p> <p>100В +120В -12В 6,3В</p> <p>Ключ</p>	<p>6П31С +100В</p> <p>100В -9В +100В 6,3В</p> <p>Ключ</p>	<p>6П33П +170В</p> <p>170В -170В 6,3В</p> <p>Ключ</p>
<p>6П34С -14В</p> <p>80В +180В -180В 6,3В</p> <p>Ключ</p>	<p>6П35Г-В +80В</p> <p>80В -5В +90В 6,3В</p> <p>Ключ</p>	<p>6П36С +100В</p> <p>100В -7В +100В 6,3В</p> <p>Ключ</p>	<p>6П37Н-В +100В</p> <p>100В -7В 6,3В</p> <p>Ключ</p>	<p>6П38П +150В</p> <p>150В -150В 6,3В</p> <p>Ключ</p>
<p>6П39С +125В</p> <p>125В 0В +125В 6,3В</p> <p>Ключ</p>	<p>6П41С 6,3В</p> <p>150В -190В 6,3В</p> <p>Ключ</p>	<p>6П42С 6,3В</p> <p>150В 6,3В</p> <p>Ключ</p>	<p>635П +150В</p> <p>150В 6,3В</p> <p>Ключ</p>	<p>636П-Е +150В</p> <p>150В 6,3В</p> <p>Ключ</p>
<p>637П 6,3В</p> <p>5кВ 25В -2,5В 6,3В</p> <p>Ключ</p>	<p>6312Н +120В</p> <p>50В +50В 6,3В</p> <p>Ключ</p>	<p>6313Н +27В</p> <p>27В +77В 6,3В</p> <p>Ключ</p>	<p>6314Н +27В</p> <p>27В 6,3В</p> <p>Ключ</p>	

Оглавление

Предисловие	9
От Hi-Fi к High-End	10
Простые схемы	14
Одноламповый усилитель В. Борисова	14
Двухламповый усилитель В. Михайлова	16
Схема батарейного проигрывателя Е. Додонова	17
Простой стереофонический усилитель	18
Стереофоническая приставка А. Воробьева-Обухова	19
УМЗЧ без выходного трансформатора Л. Кононовича	20
Стереофонический усилитель болгарина И. Кусева	21
Сложные схемы УМЗЧ	24
Одноканальные схемы УМЗЧ	24
Простая схема высококачественного УМЗЧ	24
УМЗЧ для воспроизведения грамзаписи Г. Крылова	25
”Простой” УМЗЧ Ю. Михайлова	27
УМЗЧ с ультралинейной характеристикой немецкого специалиста Ф. Кюне	27
Высококачественного усилителя низкой частоты на 8 Вт А. Кузьменко	29
Модель широкополосного УМЗЧ С. Матвиенко	29
Схема высококачественного усилителя Ф. Кюне на 10 Вт	31
УМЗЧ Ф. Кюне на 20 Вт	32
Схема высококачественного оконечного УМЗЧ Ф. Кюне на 20 Вт	33
20-ваттный оконечный УМЗЧ В. Большова	34
Мощный УМЗЧ на 100 Вт В. Шушурина	35
Усилитель мощности стационарного типа	37
Высококачественный УМЗЧ Н. Зыкова	38
Усилитель мощности низкой частоты А. Баева	40
Схема переносного усилителя звуковых частот Б. Морозова	43
Высококачественный стереофонический усилитель И. Степина	45
Высококачественный ламповый усилитель Е. Сергиевского	47
Мощный двухканальный УМЗЧ А. Баева	50
Схема стереофонического мостового УМЗЧ К. Вайсбейна	53

Сложные многоканальные УМЗЧ	56
Двухканальный усилитель А. Слонима	56
Двухканальный бестрансформаторный оконечный каскад Ф. Кюне	58
Высококачественная стереофоническая установка Г. Карасева	59
Двухканальном ультралинейном УМЗЧ А. Межеровского	62
Стереоусилитель Ю. Романюка	66
Мощный высококачественный двухканальный УМЗЧ	68
Двухканальный усилитель низкой частоты Б. Яунземса	68
Трехполосный высококачественный УМЗЧ Г. Мудрецова	70
Звукоспроизводящая установка В. Власенко	74
Усилители мощности звуковой частоты промышленного производства	78
Магнитофон "Астра-2"	78
Магнитола "Миния"	80
Радиола высокого класса "Ригонда"	81
Магнитофон "Дніро-12Н"	82
Стереофоническая радиола "Беларусь-62-стерео"	84
Звуковой агрегат Рижской фабрики музыкальных инструментов	86
Заключение	90
Дизайн High-End аппаратуры	90
Как измерить режим лампы?	92
Требования к громкоговорителям низших звуковых частот	92
Метод расчета акустического фазоинвертора	96
Расчет регулятора тембра	99
Выходные трансформаторы НЧ: методика расчета и конструирования	100
Параметры, типовой режим и цоколевки ЭВП	104
"Книга-почтой"	110