

Рис. 6.5. Задняя стенка корпуса усилителя УО-4

6 — колодка для подключения сетевого кабеля; 7 — предохранитель сетевой; 8 — индикатор перегорания предохранителя; 9 — переключатель сетевой; 10 — розетка линейного выхода для подключения магнитофона на запись или другого усилителя низкой частоты с чувствительностью не хуже 0,775 В; 11 — переключатель для согласования усилителя с сопротивлением подключаемого громкоговорителя; 12 — розетка выходная для подключения громкоговорителя

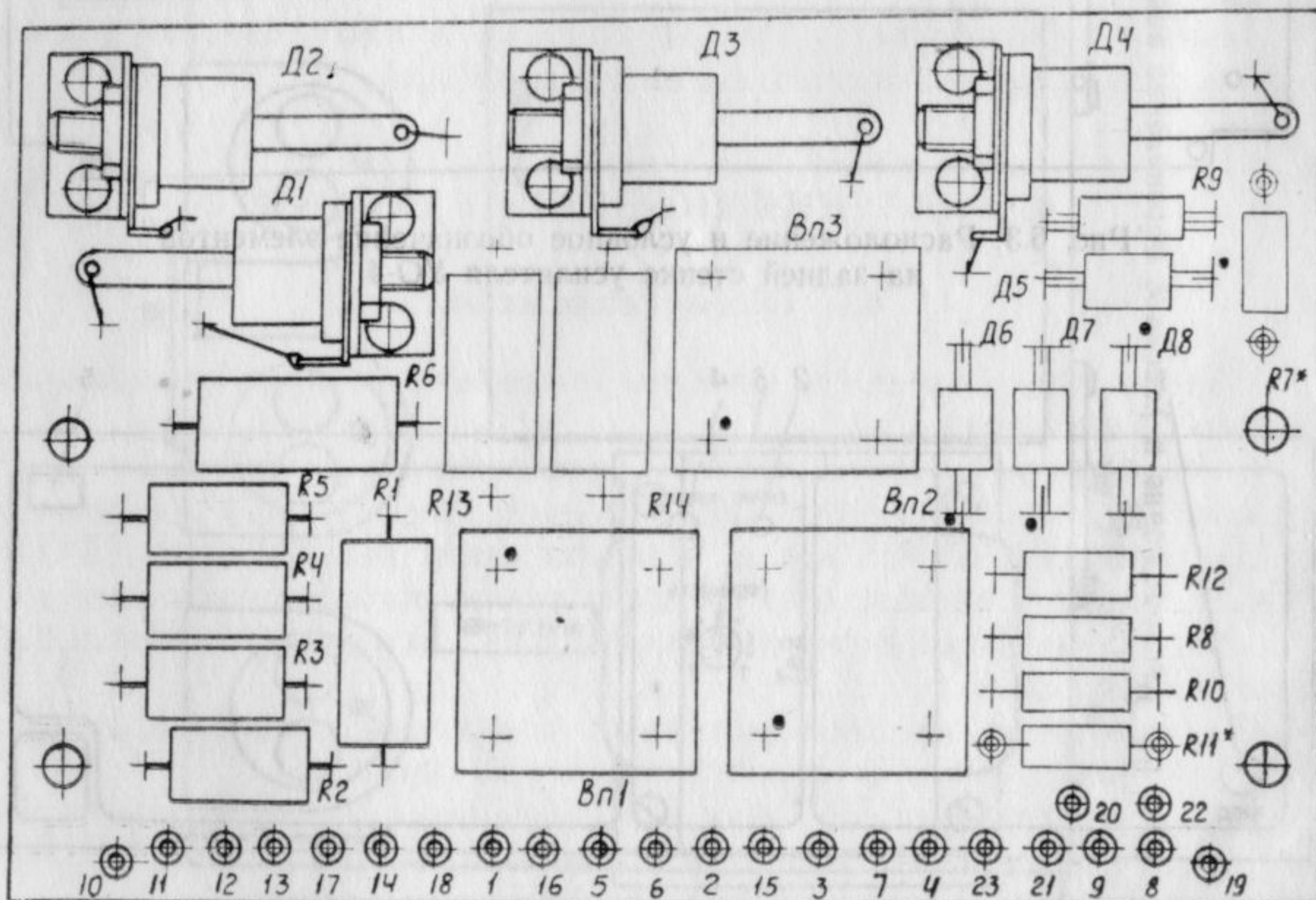


Рис. 6.6. Расположение и условное обозначение элементов на плате Ю-48.02.458

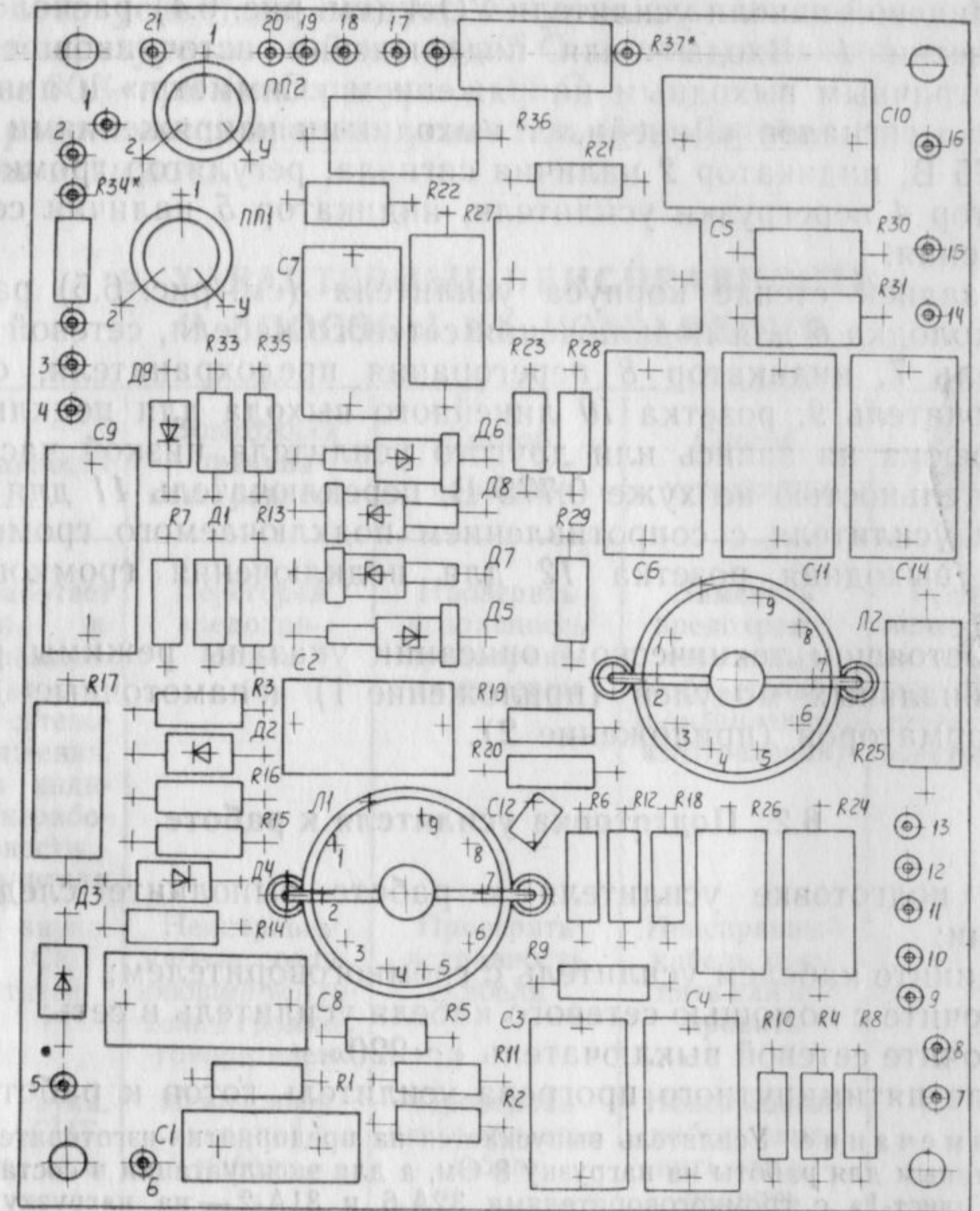


Рис. 6.7. Расположение и условное обозначение элементов на плате Ю-48.02.457-01

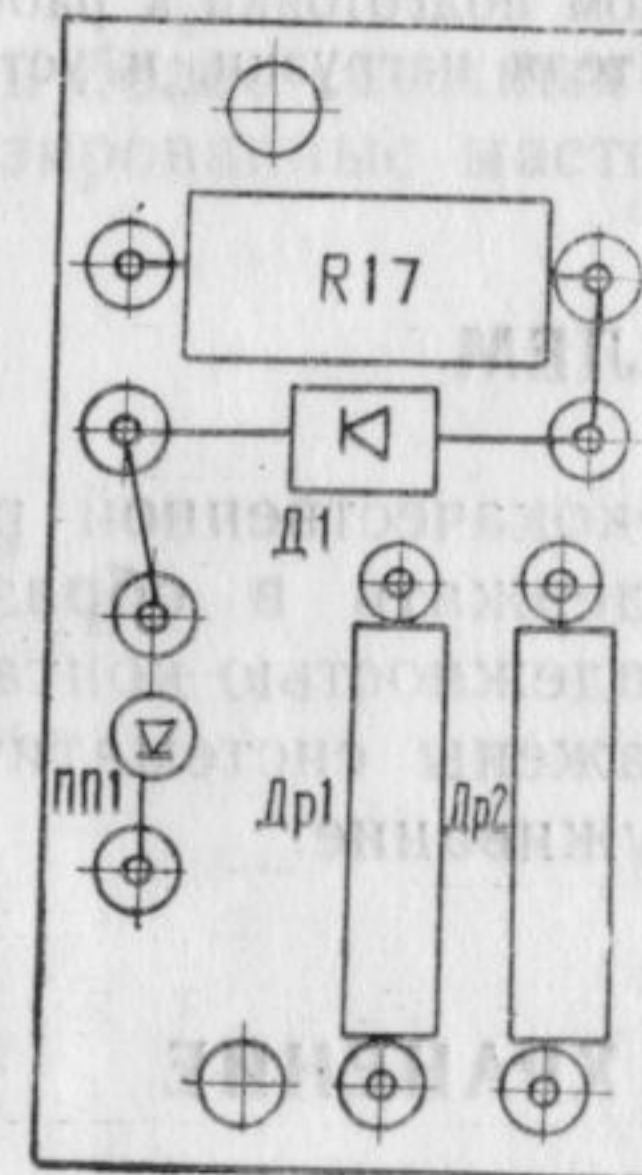


Рис. 6.8. Расположение и условное обозначение элементов на плате Ю-48.02.431

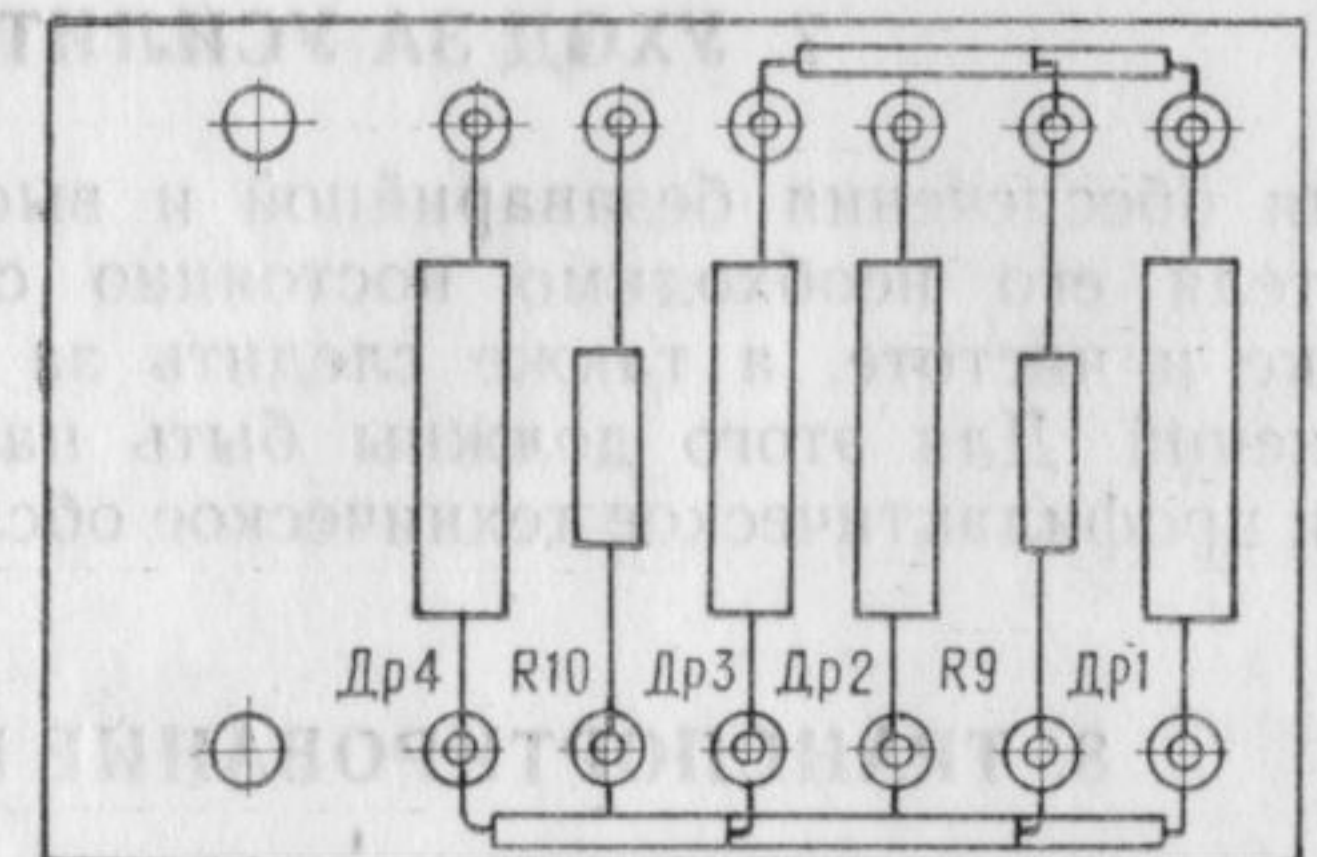


Рис. 6.9. Расположение и условное обозначение элементов на плате Ю-48.02.469